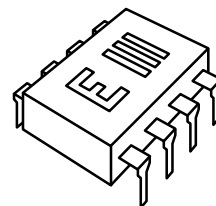




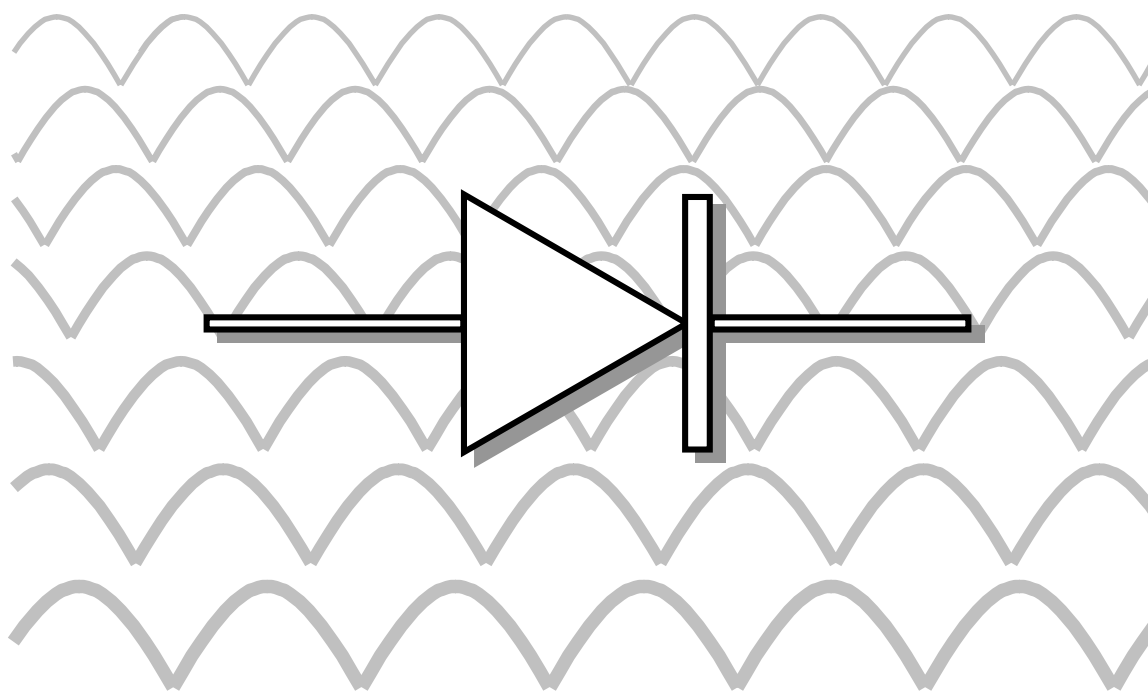
Universidad Nacional de Rosario
Facultad de Ciencias Exactas, Ingeniería y Agrimensura
Escuela de Ingeniería Electrónica
Departamento de Electrónica



ELECTRÓNICA III

RECTIFICACIÓN

Federico Miyara



AÑO 2002

B05.03

Código interno de publicación: B05.03
Publicado en Internet
<http://www.fceia.unr.edu.ar/enica3/rectif.pdf>
Rosario, Argentina
Año 2002 rev 2003, 2005

5. Rectificación

Tanto la generación como la transmisión y conversión de energía eléctrica se realizan de una manera más simple y eficiente en corriente alterna. En efecto, la generación de corriente alterna no requiere contactos móviles (colectores, escobillas) susceptibles de causar pérdidas energéticas y de sufrir desgastes. Asimismo, debido a la resistencia de los conductores que forman una línea de transmisión, es conveniente que la corriente sea lo menor posible, lo cual requiere, para una potencia dada, aumentar la tensión. Es sabido que los transformadores de corriente alterna permiten llevar a cabo esta conversión con alto rendimiento (bajas pérdidas energéticas). Luego, con un transformador en destino es posible reducir nuevamente la tensión a valores aceptables.

Sin embargo, dejando de lado los motores y los sistemas de iluminación, la gran mayoría de los equipos con alimentación eléctrica funcionan con corriente continua. Se plantea entonces la necesidad de convertir la corriente alterna en continua, lo cual se logra por medio de la *rectificación*.

5.1. Circuitos rectificadores ideales con carga resistiva

La rectificación se lleva a cabo por medio de uno o más *diodos*. Como es sabido, estos dispositivos idealmente permiten el paso de la corriente en un sentido y bloquean en el otro. Existen varios tipos de configuraciones rectificadoras elementales, que analizaremos a continuación.

5.1.1. Rectificadores de media onda

En la figura 1 se representa esquemáticamente un *rectificador de media onda* en el cual un diodo se interpone entre la fuente y la carga. Cuando la tensión v_S de la fuente es positiva, el sentido de la corriente es favorable y se produce la circulación, por lo

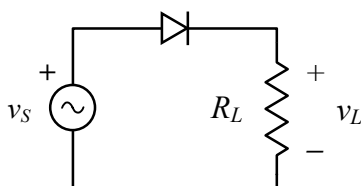


Figura 1. Un sencillo rectificador de media onda.

cual suponiendo el diodo ideal (y por lo tanto sin caída de tensión), será $v_L = v_S$. Cuando, en cambio, $v_S < 0$, el diodo no conduce y entonces $v_L = 0$. Esto se ilustra en la figura 2 para una típica señal senoidal. Se ha indicado tanto la tensión en la carga como la corriente que circula por ella y por la fuente (la tensión y las corrientes en este caso difieren únicamente en un factor de escala). Invertiendo el diodo se logra una tensión negativa.

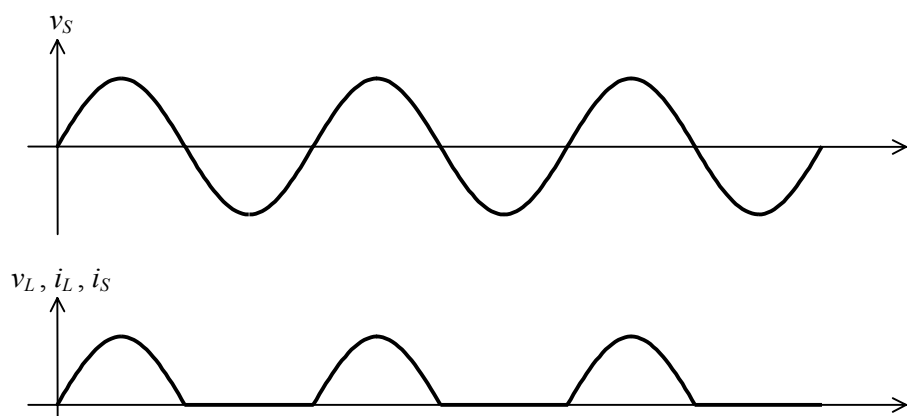


Figura 2. Entrada y salida del rectificador de media onda de la figura 1.

Es interesante destacar que la tensión en la carga es *unidireccional* (positiva) pero no *continua* (constante). Esta forma de onda no es la deseable para alimentar dispositivos electrónicos, que generalmente requieren una alimentación constante. Este problema se solucionará más adelante con el empleo de *filtros*.

5.1.2. Rectificadores de onda completa tipo puente

El circuito rectificador de media onda tiene como ventaja su sencillez, pero adolece de dos defectos: 1) no permite utilizar toda la energía disponible, ya que los semiciclos negativos son desaprovechados; 2) en el caso típico en el que la fuente es el secundario de un transformador tiende a producirse una magnetización del núcleo debido a que el campo magnético es unidireccional. Esta magnetización se traduce en que la saturación magnética se alcanza con valores menores de corriente, produciéndose deformaciones en la onda.

Estos inconvenientes se resuelven con los *rectificadores de onda completa*. El primer ejemplo es el rectificador tipo *puente*, ilustrado en la figura 3.

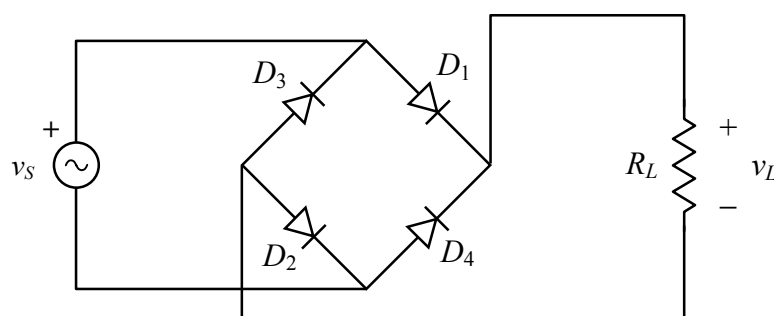


Figura 3. Rectificador de onda completa tipo puente.

Cuando $v_s > 0$, los diodos D_1 y D_2 están polarizados en forma directa y por lo tanto conducen, en tanto que D_3 y D_4 no conducen. Despreciando las caídas en los

diodos por ser éstos ideales, resulta $v_L = v_S > 0$. Cuando la fase de la entrada se invierte, pasando a ser $v_S < 0$, serán D_3 y D_4 quienes estarán en condiciones de conducir, en tanto que D_1 y D_2 se cortarán. El resultado es que la fuente se encuentra ahora aplicada a la carga en forma opuesta, de manera que $v_L = -v_S > 0$. Las formas de onda de la entrada y la salida se muestran en la figura 4.

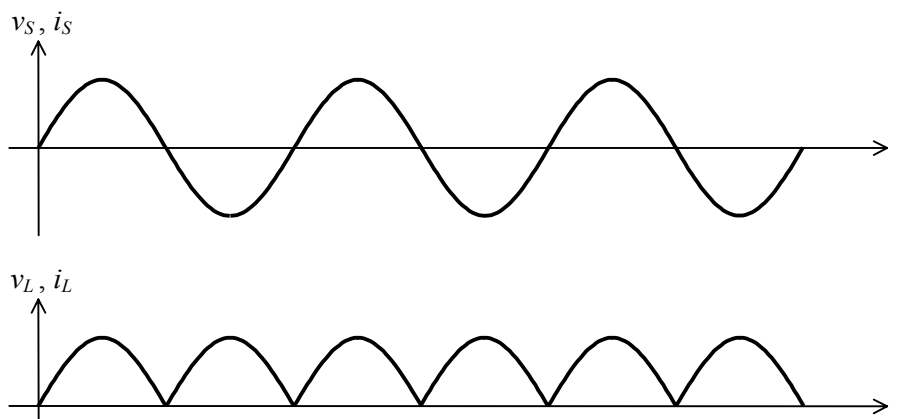


Figura 4. Entrada y salida del rectificador de onda completa de la figura 3.

Puede verificarse que ahora se aprovecha la totalidad de la onda de entrada, y, además, la corriente por la fuente ya no es unidireccional como la que circula por la carga, evitando la magnetización del núcleo del transformador.

5.1.3. Rectificadores de onda completa con punto medio

Un inconveniente de los rectificadores tipo puente es que no existe una referencia común de tensión (masa circuital) entre la fuente y la carga, resultando ambas flotantes entre sí. Una manera de resolver esto es utilizar dos fuentes en contrafase en lugar de una sola, y colocar en cada una de ellas un rectificador de media onda. Las fuentes en contrafase se logran con un transformador cuyo secundario está dividido en dos mitades, tomándose el punto medio como masa común, como se muestra en la figura 5.

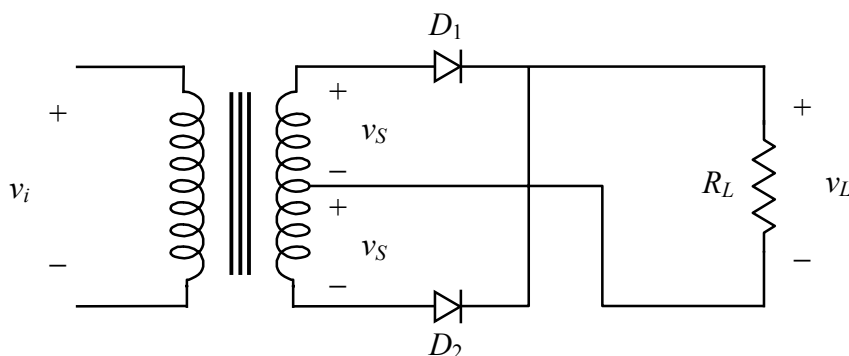


Figura 5. Un rectificador de onda completa con punto medio.

Cuando $v_S > 0$, el diodo D_1 conduce y D_2 no, por lo tanto la tensión v_S se aplica directamente a la carga a través de D_1 y $v_L = v_S > 0$. Cuando $v_S < 0$, conduce D_2 , por lo cual se aplica $-v_S$ a la carga, resultando $v_L = -v_S > 0$.

En este caso, por cada mitad del arrollamiento secundario circula corriente sólo en una mitad del ciclo, pero lo hace en sentidos opuestos, y como ambos arrollamientos rodean a un mismo núcleo y son simétricos, el núcleo recibe un campo magnético alternativo que no produce magnetización neta permanente.

El punto medio del secundario puede utilizarse como masa circuital común entre el secundario y la carga.

5.1.4. Ripple (rizado) y factor de ripple

Si bien el objetivo último de un rectificador es obtener una tensión continua, es inevitable que superpuesta a ésta aparezcan componentes armónicos. Se define el *ripple* o *rizado* como la suma de estos componentes:

$$v(t) = V_{med} + v_{ripple}(t). \quad (1)$$

Para cuantificar el ripple se introduce el *factor de ripple*, definido como el cociente entre el valor eficaz del ripple y el valor medio de la señal, expresado normalmente en forma porcentual:

$$FR = \frac{V_{ripple\ rms}}{V_{med}}, \quad (2)$$

donde

$$V_{med} = \frac{1}{T} \int_0^T v(t) dt \quad (3)$$

y

$$V_{ripple\ rms} = \sqrt{\frac{1}{T} \int_0^T (v(t) - V_{med})^2 dt} = \sqrt{V_{rms}^2 - V_{med}^2}. \quad (4)$$

En el caso de la rectificación de media onda se tiene:

$$V_{med} = \frac{1}{T} \int_0^{T/2} V_p \sin \omega t dt = \frac{V_p}{\omega T} (\cos 0 - \cos \pi) = \frac{V_p}{\pi} \quad (5)$$

$$V_{rms} = \sqrt{\frac{1}{T} \int_0^{T/2} V_p^2 \sin^2 \omega t dt} = \frac{V_p}{2} \quad (6)$$

Entonces:

$$FR = \sqrt{\frac{\pi^2}{4} - 1} = 1,21 = 121\% \quad (7)$$

Este factor de ripple es muy alto, ya que implica que hay más energía (no aprovechable) en los armónicos que en la componente de continua.

En el caso de un rectificador de onda completa los mismos cálculos arrojan los valores siguientes:

$$V_{med} = \frac{2}{\pi} V_p \quad (8)$$

$$V_{rms} = \frac{V_p}{\sqrt{2}} \quad (9)$$

$$FR = \sqrt{\frac{\pi^2}{8} - 1} = 0,483 = 48,3\% \quad (10)$$

En este caso los armónicos contienen un 23% de la energía correspondiente a la componente continua.

5.2. Circuitos rectificadores ideales con filtros de salida

Como se ha señalado anteriormente, los rectificadores ideales producen formas de onda unidireccionales pero de ninguna manera constantes, como sería deseable para su uso como fuente de alimentación. Dado que el problema es equivalente al de eliminar las componentes frecuenciales diferentes de la continua, la solución consiste en utilizar un filtro pasabajos cuya frecuencia de corte esté suficientemente por debajo de la frecuencia de la onda rectificada (igual a f_s para un rectificador de media onda y a $2f_s$ para uno de onda completa).

Dicho filtro puede implementarse mediante capacitores o inductores, tal como se analizará en las secciones que siguen.

5.2.1. Rectificador de media onda con filtro capacitivo

En la figura 6 se ilustra el circuito de un rectificador de media onda con filtro capacitivo.

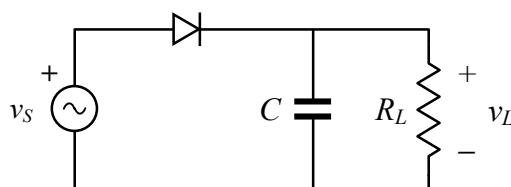


Figura 6. Un rectificador de media onda con filtro capacitivo.

El capacitor y la resistencia configuran un filtro pasabajos. Sin embargo, debe tenerse en cuenta que debido a la no linealidad del circuito que lo precede, el filtro no se

limita a mantener el valor de continua (valor medio) de la onda rectificada y rechazar los armónicos.

Con referencia a la figura 7, supongamos que inicialmente el capacitor está descargado. Mientras v_S crece hacia valores positivos, el diodo se polarizará en forma directa y por lo tanto conducirá. Dado que la resistencia de la fuente y la resistencia dinámica del diodo se han considerado idealmente nulas, la tensión de salida (igual a la caída en el paralelo $R_L//C$) seguirá a la de la entrada. Este proceso continuará hasta el momento t_1 en que la tensión de entrada disminuya más rápidamente que la descarga de C a través de R_L , ya que en ese caso el diodo pasará a estar polarizado inversamente y dejará de conducir. A partir de ese momento la tensión de salida se desvincula de la de la entrada, siguiendo la evolución exponencial de la descarga del capacitor a través de la resistencia de carga. Mientras tanto, la entrada continuará con su variación senoidal, se hará negativa y luego volverá a ser positiva. En un instante t_2 la caída exponencial de la salida se cruzará con el ascenso senoidal de la entrada, y a partir de entonces el diodo volverá a conducir, repitiéndose el proceso anterior. Obsérvese que el diodo conduce sólo durante una fracción del período, por lo cual tanto su corriente de pico I_p como su corriente eficaz I_{rms} pueden llegar a ser varias veces superiores a la corriente media, I_{med} . lo cual en general implica sobredimensionar los diodos.

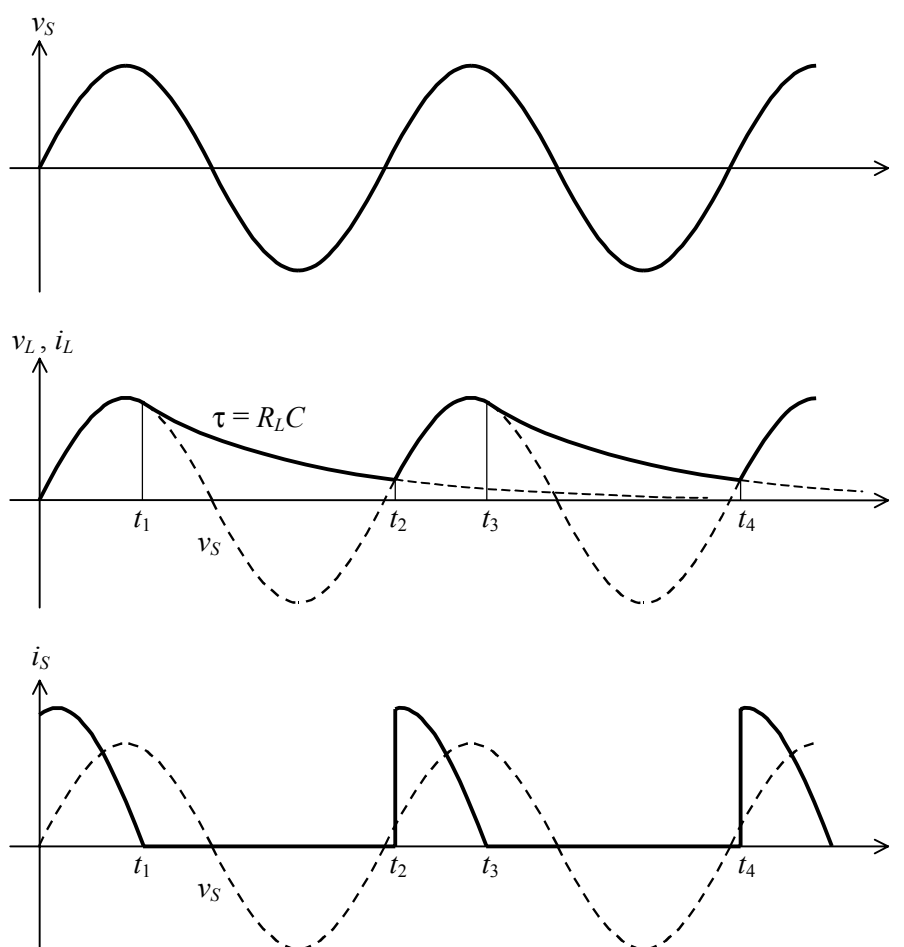


Figura 7. Entrada y salida del rectificador de media onda con filtro de la figura 6.

Puede sorprender el hecho de que la corriente eficaz por el diodo sea mayor que la corriente eficaz por la carga (que para un rectificador con bajo ripple es aproximadamente igual a la corriente media). Esto se debe a que la fuente no está cargada siempre con la misma resistencia, a diferencia del rectificador completo incluido el capacitor, que está cargado con R_L . Por eso, a pesar de que la fuente entrega a través del diodo la misma potencia media que termina recibiendo la resistencia de carga, su corriente eficaz es mayor.

En el análisis del funcionamiento de este rectificador con filtro no nos detuvimos en la influencia de la constante de tiempo $\tau = R_L C$, cuestión que trataremos ahora. Evidentemente, cuanto mayor sea τ , más lenta será la caída durante el intervalo de corte del diodo, lo cual significa que el valor alcanzado en el instante t_2 será más alto, aproximándose, para $\tau \gg T$, al valor de pico V_p . Esta situación se ilustra en la figura 8.

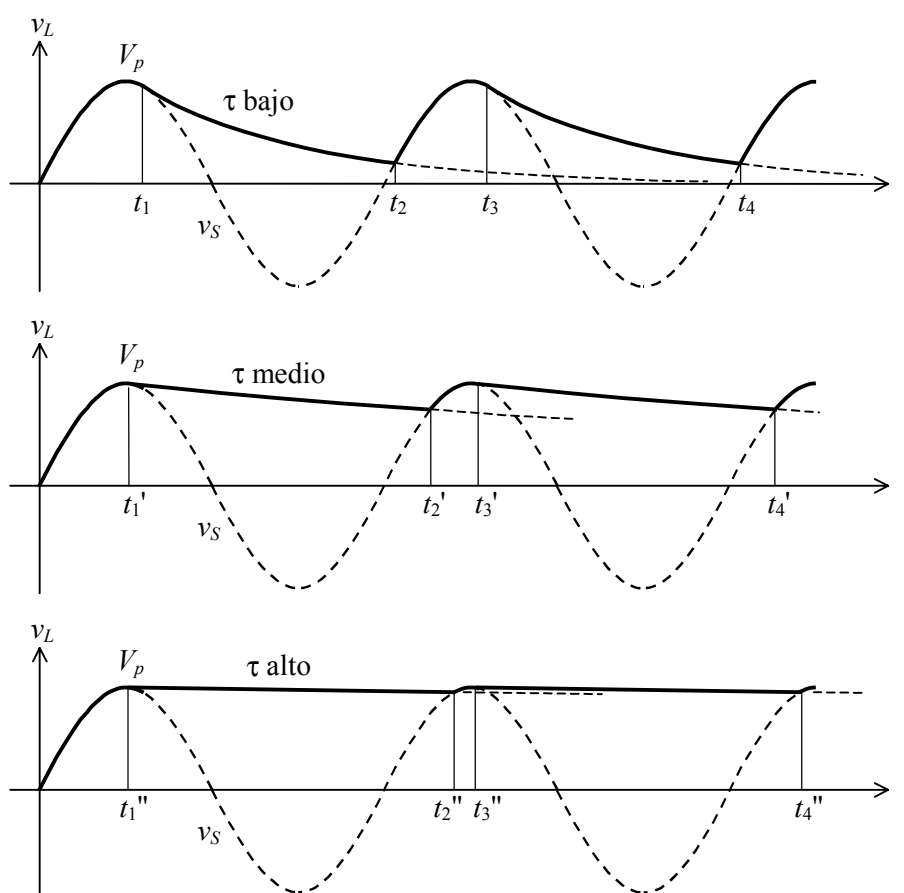


Figura 8. Forma de onda en la carga para tres valores de la constante de tiempo $\tau = R_L C$. Conforme τ va aumentando, la tensión media en la carga se aproxima a V_p , el ripple disminuye y el intervalo de conducción del diodo se reduce.

Lo anterior tiene varias consecuencias. En primer lugar, el ripple disminuye y la tensión media en la carga se aproxima a la tensión de pico. En segundo lugar, tanto t_1 como t_2 se aproximan a los instantes donde hay picos, lo cual reduce el tiempo de conducción del diodo e incrementa su corriente eficaz y su corriente de pico, lo cual exige cuidado en el dimensionamiento del diodo para evitar su destrucción térmica. Por

último, permite aproximar la caída por un segmento de recta, lo cual facilita el tratamiento analítico simplificado.

5.2.2. Cálculo aproximado del factor de ripple

El cálculo exacto del factor de ripple no tiene solución explícita, ya que para determinarlo haría falta conocer t_1 , t_2 y t_3 , lo cual implica resolver las siguientes ecuaciones, de las cuales la segunda es trascendente:

$$\operatorname{tg} \omega t_1 = -\omega \tau, \quad (11)$$

$$\operatorname{sen} \omega t_2 = e^{-(t_2-t_1)/\tau} \operatorname{sen} \omega t_1, \quad (12)$$

$$t_3 = t_1 + T. \quad (13)$$

Si bien estas ecuaciones se resuelven numéricamente, es preferible contar con fórmulas cerradas que permitan resolver problemas inversos de diseño. Para el caso típico en que $\tau \gg T$, la caída exponencial puede aproximarse por una recta. Una aproximación bastante fina consiste en reemplazar la zona de los picos de la senoide por arcos de parábola que permite resolver las intersecciones mediante ecuaciones de segundo grado. Para ello se plantea una recta $y(t)$ que tenga en el instante incógnita t_1 igual valor y pendiente que la senoide, cumpliendo a su vez la pendiente con la condición

$$y'(t_1) = -\frac{y(t_1)}{\tau}, \quad (14)$$

correspondiente a la pendiente inicial de una exponencial con constante de tiempo τ . El valor aproximado de t_1 reemplazando la zona del primer pico por una parábola es

$$t_1 \cong \frac{T}{4} \left(1 + \frac{1}{\pi^2} \frac{T}{\tau} \right). \quad (15)$$

Este valor es apenas ligeramente mayor que $T/4$, ya que $T \ll \tau$. Por ejemplo, para un valor típico $\tau = 200T$, el error es de un 0,013% del periodo T , por eso en general puede tomarse como aproximación bastante buena

$$t_1 \cong \frac{T}{4}. \quad (15)$$

Esto significa que la recta arranca exactamente en el primer pico de la senoide, es decir:

$$v(t) = V_p \left(1 - \frac{1}{\tau} \left(t - \frac{T}{4} \right) \right) \quad (16)$$

Con la recta así obtenida se calcula la intersección con la parábola que aproxima el siguiente pico, resultando

$$t_2 \cong \frac{5T}{4} - \frac{T}{\sqrt{2\pi}} \sqrt{\frac{T}{\tau}}, \quad (17)$$

valor algo menor que el instante correspondiente al segundo pico, $5T/4$. En este caso conviene conservar el desplazamiento ya que para el ejemplo anterior es del orden de 1,6% del periodo. Finalmente, t_3 se obtiene de la ecuación (13), que es exacta:

$$t_3 \cong \frac{5T}{4} + \frac{T}{4\pi^2} \frac{T}{\tau}, \quad (18)$$

Con estos valores puede aproximarse el valor medio así:

$$V_{med} \cong \frac{V_p}{T} \left(\int_{T/4}^{t_2} \left(1 - \frac{1}{\tau} \left(t - \frac{T}{4} \right) \right) dt + \int_{t_2}^{5T/4} \text{sen } \omega t dt \right). \quad (19)$$

Resulta, conservando los términos hasta el de orden $(T/\tau)^2$,

$$V_{med} \cong V_p \left(1 - \frac{T}{2\tau} + \frac{\sqrt{2}}{3\pi} \left(\frac{T}{\tau} \right)^{3/2} + \left(\frac{1}{4} - \frac{1}{2\pi^2} \right) \left(\frac{T}{\tau} \right)^2 \right). \quad (20)$$

Para calcular el valor eficaz del ripple se aplica la ecuación (4), para lo cual obtenemos primero el valor eficaz de $v_L(t)$, es decir:

$$V_{rms}^2 \cong \frac{V_p}{T} \left(\int_{T/4}^{t_2} \left(1 - \frac{1}{\tau} \left(t - \frac{T}{4} \right) \right)^2 dt + \int_{t_2}^{5T/4} \text{sen}^2 \omega t dt \right). \quad (21)$$

Efectuando el cálculo y reteniendo los términos hasta el de orden 2, $(T/\tau)^2$, se obtiene

$$V_{rms}^2 \cong V_p^2 \left(1 - \frac{T}{\tau} + \frac{2\sqrt{2}}{3\pi} \left(\frac{T}{\tau} \right)^{3/2} + \left(\frac{1}{3} - \frac{1}{2\pi^2} \right) \left(\frac{T}{\tau} \right)^2 \right). \quad (22)$$

Entonces, aplicando la ecuación 4 y despreciando en todo momento los términos superiores a $(T/\tau)^2$, resulta:

$$V_{ripple rms} = \frac{V_p}{\sqrt{12}} \frac{T}{\tau}. \quad (23)$$

Para el cálculo de V_{med} la expresión 20 puede simplificarse despreciando los términos superiores (lo cual no puede hacerse para el cálculo de $V_{ripple rms}$ debido a que corresponde a una ecuación en la cual se restan términos muy similares). Entonces

$$V_{med} \cong V_p \left(1 - \frac{T}{2\tau} \right), \quad (24)$$

de donde

$$FR\% = \frac{1}{\sqrt{3}} \frac{T}{2\tau - T} 100\%. \quad (25)$$

Cabe insistir en que estas expresiones aproximadas son válidas para el caso habitual en que $\tau \gg T$.

NOTA: Una manera más simple de obtener lo mismo es reemplazar el arco de parábola entre t_2 y t_3 por un arco de recta, como se muestra en la figura 9. La mayor

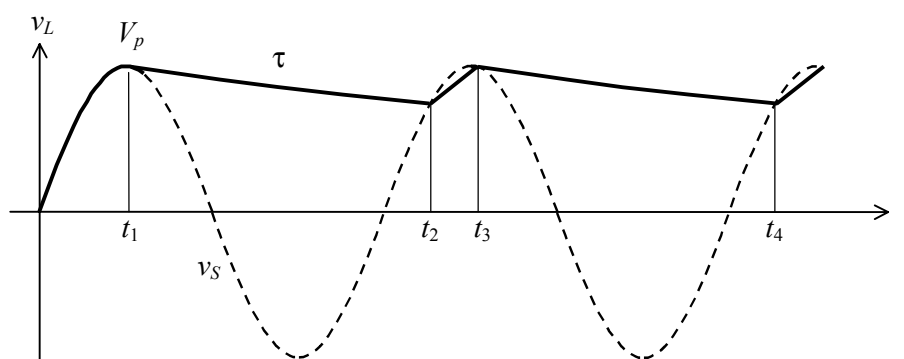


Figura 9. Aproximación segmento-lineal para el cálculo simplificado del ripple. En este caso los valores t_k son irrelevantes.

simplicidad se logra porque en este caso los valores de t_1 , t_2 y t_3 son irrelevantes, ya que el valor medio y el valor eficaz de una onda triangular *no dependen del ciclo de trabajo*. Este enfoque permite un cálculo rápido, pero al no proporcionar información sobre t_2 no permite evaluar la corriente por el diodo.

5.2.3. Determinación de la corriente por el diodo

Una vez determinados los puntos característicos de la forma de onda es posible determinar la corriente que circula por el diodo. Para ello tengamos en cuenta que si el diodo es ideal, la tensión de entrada, es decir

$$v_S(t) = V_p \text{ sen } \omega t, \quad (26)$$

quedará aplicada directamente al paralelo $R_L C$ mientras el diodo conduce, es decir entre t_2 y t_3 . Por consiguiente,

$$i_S(t) = \frac{V_p}{R_L} \sqrt{1 + \omega^2 C^2 R_L^2} \text{ sen } (\omega t + \varphi), \quad (27)$$

donde φ es el ángulo de fase de la impedancia ωCR_L , es decir:

$$\varphi = \arctg \omega CR_L. \quad (28)$$

En el caso que estamos analizando, $R_L C \gg T$, por lo cual $\omega CR_L \gg 1$, de donde puede eliminarse el término 1 dentro de la raíz, y puede aproximarse el ángulo por $\pi/2$.¹ Entonces:

$$i_S(t) \cong V_p \omega C \cos \omega t. \quad (29)$$

En otras palabras, durante ese tiempo la corriente por el capacitor predomina ampliamente por sobre la corriente de carga, lo cual es lógico, ya que el capacitor es muy grande y para variar su tensión se requiere mucha corriente. En estas condiciones, el valor de pico se da en t_2 y vale:

$$I_{S,p} \cong V_p \omega C \sin \sqrt{\frac{2T}{\tau}}, \quad (30)$$

o bien, aproximando el seno linealmente y teniendo en cuenta que $I_{med} \cong V_p/R_L$,

$$I_{S,p} \cong I_{med} 2\pi \sqrt{\frac{2\tau}{T}}. \quad (31)$$

Análogamente,

$$I_{S,rms} \cong I_{med} 2 \sqrt{\frac{\pi}{3}} 4 \sqrt{\frac{8\tau}{T}}. \quad (32)$$

Estas fórmulas habitualmente dan valores bastante más altos que los que se verifican en la práctica, debido a que por la idealidad supuesta inicialmente no se ha tenido en cuenta la resistencia conjunta de la fuente y de los diodos, R_S . Aun con valores moderados de esta resistencia la reducción de la corriente de pico y de la corriente eficaz por el diodo es bastante considerable. El estudio analítico es bastante tedioso y se omitirá, ya que en la práctica del diseño se utilizan las curvas de Schade, que tienen en cuenta la presencia de R_S . Estas curvas se estudiarán más adelante.

5.2.4. Rectificador de onda completa con filtro capacitivo

En la figura 10 se ilustra el circuito de un rectificador de onda completa con filtro capacitivo.

¹ Debe observarse que estamos utilizando una solución por medio de la transformada de Laplace, que estrictamente sería aplicable a un régimen permanente. En este caso el régimen no es permanente, ya que el sistema es lineal a intervalos, por lo que corresponde analizar cada intervalo como un nuevo régimen transitorio. Sin embargo, en este caso particular la solución completa en el tramo entre t_2 y t_3 coincide con la solución permanente que se obtendría si a partir de ese momento se reemplazara en forma definitiva el diodo por un conductor. Esto se debe a que la fuente es ideal y su régimen, que es permanente, se transfiere directamente a la carga.

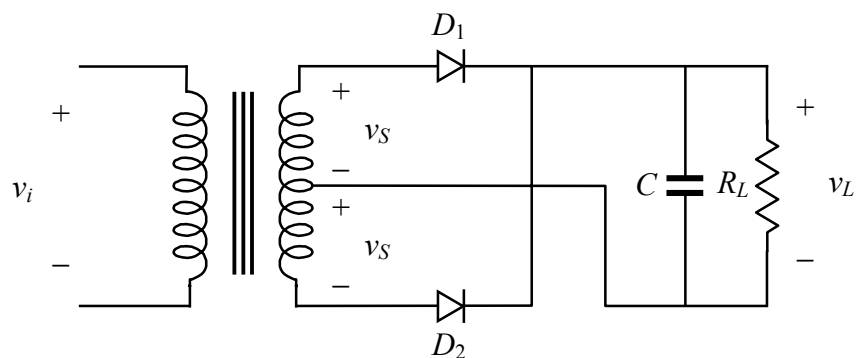


Figura 10. Un rectificador de onda completa con filtro capacitivo.

El funcionamiento de este circuito, ilustrado en la figura 11, es enteramente similar al de media onda, con la única diferencia de que la caída exponencial (o su aproximación lineal) se encuentra con el pico negativo rectificado, en lugar de con el siguiente pico positivo.

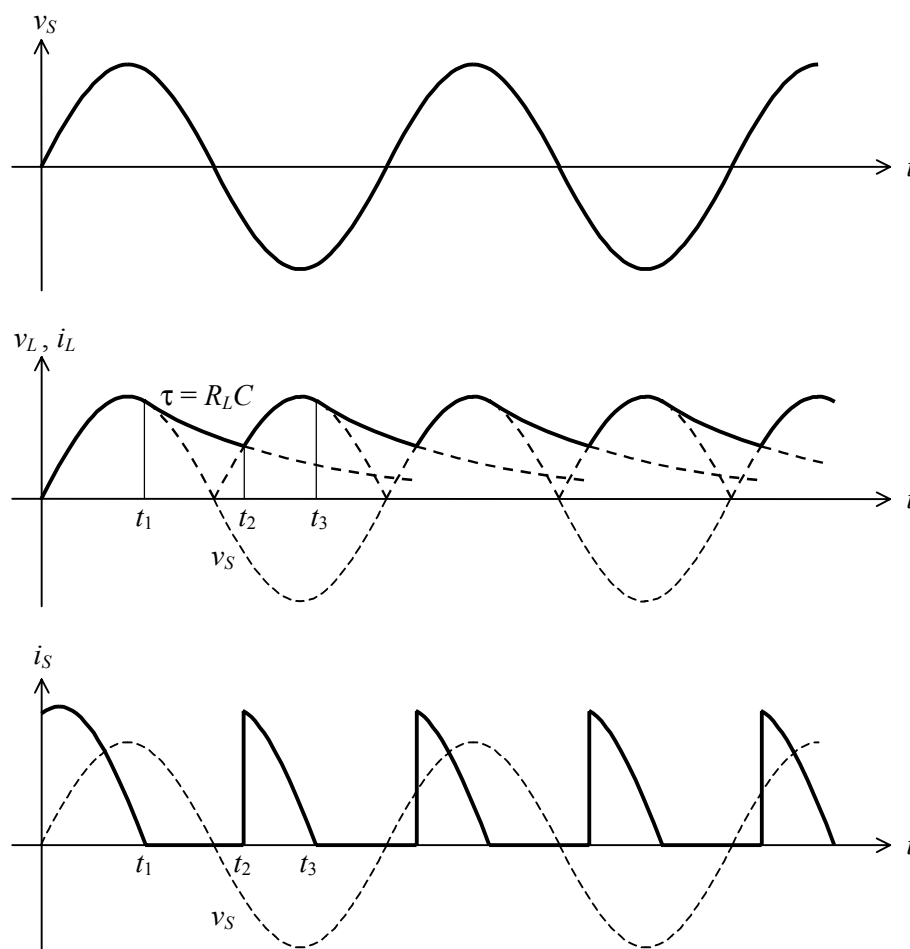


Figura 11. Entrada y salida del rectificador de onda completa con filtro de la figura 10.

Todas las conclusiones correspondientes al rectificador de media onda con filtro son cualitativamente aplicables a este caso, cambiando sólo las fórmulas. Puede observarse por simple inspección que para una misma constante de tiempo (compárese con la figura 7) el ripple disminuye y el valor medio aumenta. En este caso el valor de t_1 responde a la misma fórmula (15)

$$t_1 \cong \frac{T}{4} \left(1 + \frac{1}{\pi^2} \frac{T}{\tau} \right). \quad (33)$$

y para $\tau \gg T$ también puede aproximarse por

$$t_1 \cong \frac{T}{4}, \quad (34)$$

en tanto que t_2 está dado por

$$t_2 \cong \frac{3T}{4} - \frac{T}{2\pi} \sqrt{\frac{T}{\tau}}. \quad (35)$$

El valor medio está más cerca del valor de pico y vale, para $\tau \ll T$,

$$V_{med} \cong V_p \left(1 - \frac{T}{4\tau} \right), \quad (36)$$

y el valor eficaz del ripple es, similarmente, la mitad del correspondiente al rectificador de media onda:

$$V_{ripple\ rms} \cong \frac{V_p}{2\sqrt{12}} \frac{T}{\tau}. \quad (37)$$

Por último, el factor de ripple porcentual se calcula como

$$FR\% \cong \frac{1}{\sqrt{3}} \frac{T}{4\tau - T} 100\%. \quad (38)$$

5.2.5. Doblador de tensión

En la figura 12 se ilustra el circuito de un rectificador de media onda con filtro a capacitor. Estos circuitos permiten obtener una tensión continua del orden del doble de la tensión de pico de la onda senoidal de entrada. No hay una referencia común entre la entrada y la salida, lo cual limita sus aplicaciones. En la actualidad se los ha reemplazado por fuentes conmutadas, que transforman continua en continua de otro valor de tensión (menor o mayor) con gran rendimiento, transformando primero la continua en alterna (en general, onda cuadrada de frecuencia relativamente alta), haciéndola pasar por un transformador con núcleo de ferrite, y luego rectificando y regulando.

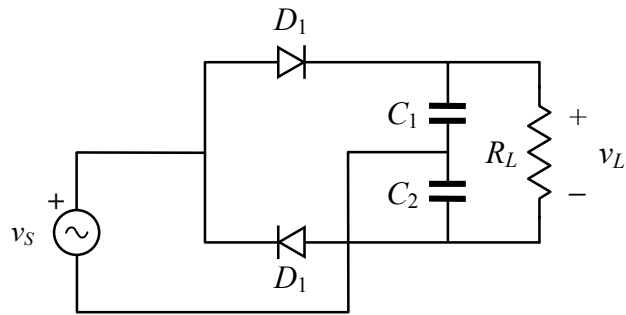


Figura 12. Un doblador de tensión. Se toma $C_1 = C_2$.

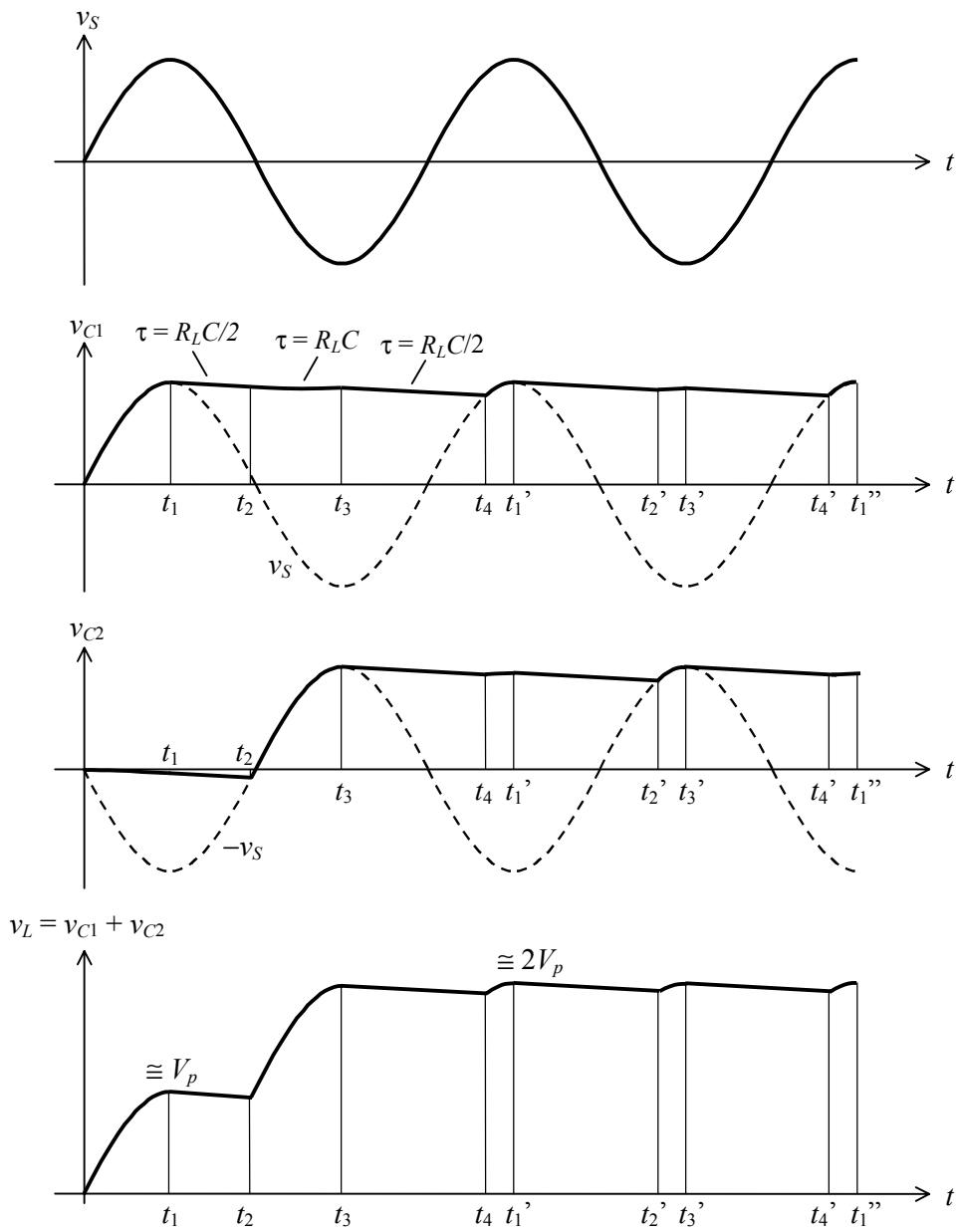


Figura 13. Formas de onda correspondientes al doblador de tensión de la figura 12.

Para analizar funcionamiento del circuito doblador de tensión supongamos que ambos capacitores son iguales ($C_1 = C_2 = C$) y que inicialmente están descargados. Cuando $v_S > 0$ el diodo D_1 conduce y el capacitor C_1 empieza a cargarse. Debido a que la fuente se ha supuesto ideal, la tensión en C_1 es igual a v_S , y dado que $\tau = R_L C \gg T$, durante un ciclo la tensión en C_2 no puede cambiar demasiado y entonces prácticamente toda la tensión v_S cae directamente en R_L . Una pequeña tensión cae no obstante en el capacitor C_2 , que se descarga lentamente con una constante de tiempo $R_L C$. Cuando v_S llega al pico, ambos diodos están cortados, y a partir de allí los capacitores pasan a estar en serie, descargándose algo más rápidamente, con una constante de tiempo $R_L C/2$. Cuando la tensión en el capacitor C_2 es superada por el valor de $-v_S$, el diodo D_2 conduce, forzando la tensión de C_2 a $-v_S$. Mientras dura el ascenso de $-v_S$ hacia el pico positivo, C_1 se descarga con constante de tiempo $R_L C$. Cuando $-v_S$ alcanza el pico, nuevamente dejan de conducir los dos diodos, y los capacitores se descargan ahora nuevamente con constante de tiempo $R_L C/2$.

Debido a que por ley de Kirchhoff las tensiones de los capacitores se suman, se observa que la tensión alcanzada es aproximadamente $2V_p$, con las fluctuaciones debidas al ripple.

Al igual que en los casos anteriores, la corriente por cada diodo tiene un valor bastante alto durante el breve tiempo en que conduce.

5.2.6. Rectificadores con filtros inductivos

También es posible realizar el filtrado por medio de inductores. En la figura 14 se ilustra un rectificador de media onda con filtro inductivo.

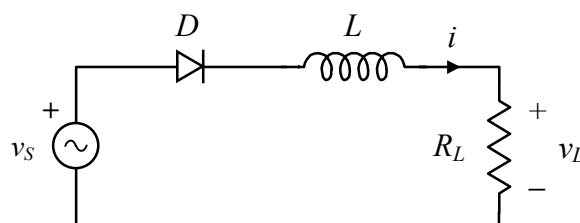


Figura 14. Un rectificador de media onda con filtro inductivo.

La corriente por el inductor cumple con la condición de que no puede cambiar en forma brusca. Inicialmente la corriente por el inductor es 0, por lo cual la tensión en la resistencia de carga es 0. Al comenzar a hacerse positiva v_S , el diodo D comienza a conducir y la corriente por el inductor fluye a través de la resistencia, haciendo que la tensión en la carga v_L también suba. Sin embargo, lo hace con cierto retardo, dado que al crecer la corriente por el inductor se establece una caída en éste proporcional a la derivada de la corriente. Llamando $i(t)$ a la corriente, la ecuación diferencial que se cumple mientras el diodo conduce es:

$$L \frac{di}{dt} + R_L i = V_p \text{ sen } \omega t . \quad (39)$$

Esta ecuación tiene por solución

$$i(t) = \frac{V_p}{\sqrt{R_L^2 + \omega^2 L^2}} \left(\sin(\omega t - \varphi) + \sin \varphi e^{-\frac{R_L}{L} t} \right), \quad (40)$$

donde

$$\varphi = \arctg \frac{\omega L}{R_L}. \quad (41)$$

La expresión (40) se traslada a la tensión sobre la carga multiplicando simplemente por R_L . Dicha expresión vale entre $t = 0$ y $t = t_1$, donde t_1 es el instante en el que la corriente vuelve a 0, lo cual sucede cuando

$$\sin(\omega t_1 - \varphi) = -\sin \varphi e^{-\frac{R_L}{L} t_1}. \quad (42)$$

Esta ecuación es trascendente y por lo tanto no admite solución cerrada, pero puede resolverse numéricamente. Más allá de t_1 , la corriente intentaría fluir en sentido inverso por el diodo, por lo cual éste se corta. Dado que en ese momento el inductor tiene corriente nula, no hay conflicto y a partir de ese momento la corriente y la tensión en la carga se mantienen nulas hasta cumplirse el período T , como se ilustra en la figura 15.

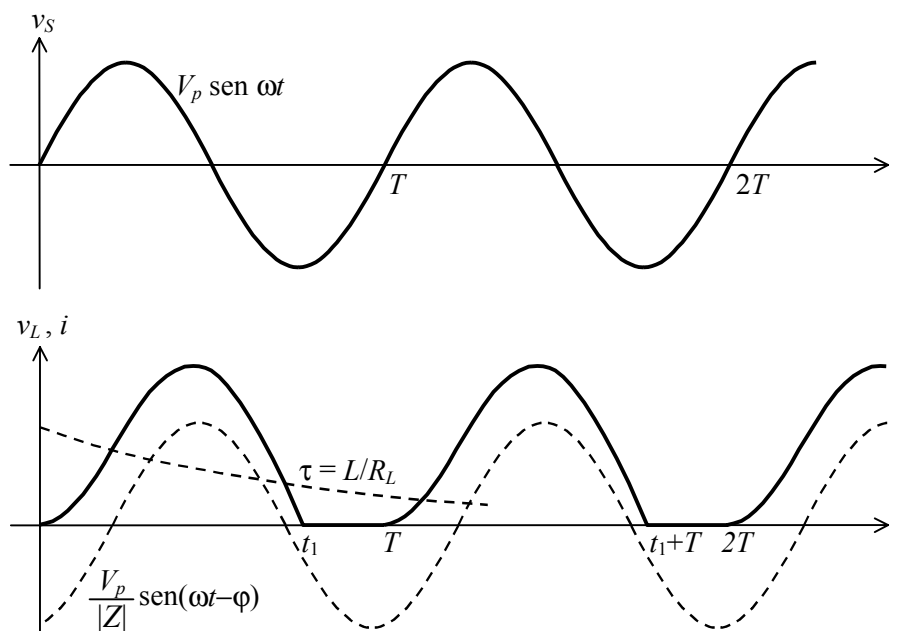


Figura 15. Entrada y salida del rectificador de media onda con filtro inductivo de la figura 14. En este caso $\omega L = 5R_L$.

Obsérvese que en el arranque de cada ciclo, como la tensión en el inductor no cambia bruscamente, la derivada de su corriente (que es proporcional a la tensión) tampoco, de allí que la pendiente inicial sea nula. La entrada al corte, en cambio, sí supone un salto de tensión, ya que en ese momento la tensión de entrada es negativa y la de salida nula.

Al aumentar L de modo que sea $\omega L \gg R_L$, el ángulo φ se aproxima a 90° y la exponencial tiende a ser una recta levemente inclinada hacia abajo. Por esta razón, la corriente se transforma prácticamente en una cosenoide negativa desplazada por sobre el eje t . Dado que la tensión en la carga sigue la evolución de la corriente, vemos que en ningún momento se obtiene una tensión ni siquiera aproximadamente constante. Además, conforme la inductancia se hace mayor, la corriente media se va reduciendo, por lo cual también disminuye la tensión en la carga. Este circuito es, por lo tanto, inherentemente peor que el de filtrado capacitivo y por eso no se utiliza.

En la figura 16 se representa la versión inductiva del rectificador de onda completa.

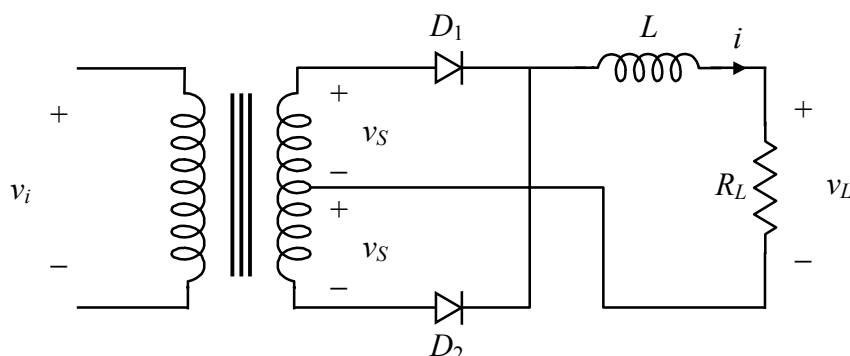


Figura 16. Un rectificador de onda completa con filtro inductivo.

Este circuito exhibe una diferencia esencial con respecto, al de media onda recién estudiado, y es que la corriente por el inductor no se interrumpe nunca. En efecto, de no aparecer el segundo semiciclo rectificado, la tensión en el inductor seguiría la misma evolución de la tensión de entrada, internándose en la región negativa (como sucedía en el rectificador de media onda). Esto es posible porque por la naturaleza reactiva del inductor, puede tener tensión negativa y corriente positiva. Si ahora permitimos la aparición del segundo semiciclo rectificado, el diodo D_2 se encontrará con una tensión que tiende a ser positiva en su ánodo (la de entrada rectificada) y negativa en su cátodo (la del inductor), por lo tanto estará en condiciones de conducir, inyectando en el inductor una corriente apropiada para mantener las condiciones de continuidad. En ese momento, el diodo D_1 dejará de conducir, pues su polarización se volverá inversa, desvinculándose del inductor.

En resumen, el inductor estará expuesto, ya sea por uno u otro diodo, a una fuente de tensión ideal correspondiente a una senoide rectificada. El análisis puede proceder ahora de acuerdo con la teoría de circuitos lineales, según el modelo indicado en la figura 17.

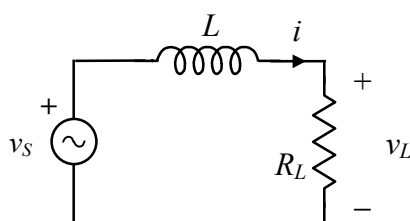


Figura 17. Modelo lineal del rectificador de onda completa con filtro inductivo.

Este circuito cumple una ecuación diferencial similar a la 39, sustituyendo $\text{sen } \omega t$ por su valor absoluto:

$$L \frac{di}{dt} + R_L i = V_p |\text{sen } \omega t|. \quad (39)$$

El régimen permanente correspondiente a esta ecuación puede resolverse aplicando la función transferencia

$$H(s) = \frac{I(s)}{V_s(s)} = \frac{1}{R_L + Ls} \quad (40)$$

al desarrollo de Fourier de $|\text{sen } \omega t|$. Por ser una función par, sus armónicos son cosenos:

$$|\text{sen } \omega t| = a_0 + \sum_{n=0}^{\infty} a_n \cos n\omega t, \quad (40)$$

donde

$$a_0 = \frac{2}{T} \int_0^{T/2} \text{sen } \omega t \, dt = \frac{2}{\pi}, \quad (41)$$

$$a_n = \frac{4}{T} \int_0^{T/2} \text{sen } \omega t \cos n\omega t \, dt = \begin{cases} 0 & n \text{ impar} \\ -\frac{4}{\pi} \frac{1}{n^2 - 1} & n \text{ par} \end{cases}. \quad (42)$$

De la ecuación (41) se obtiene el valor medio

$$V_{med} = \frac{2}{\pi} V_p. \quad (43)$$

Aplicando a cada armónico la función de transferencia (divisor de tensión LR) calculada en $jk\omega$, se concluye que²

$$v_L = V_p \frac{2}{\pi} \left(1 - 2 \sum_{k=1}^{\infty} \frac{1}{\sqrt{1 + (2k\omega L / R_L)^2}} \frac{1}{4k^2 - 1} \cos(2k\omega t - \varphi_k) \right), \quad (44)$$

$$\varphi = \text{arctg} \frac{2k\omega L}{R_L}. \quad (45)$$

² Para representar sólo los números pares se sustituyó $n = 2k$.

La amplitud de los armónicos disminuye rápidamente. Para $\omega L \gg R_L$ la relación entre las amplitudes de los primeros armónicos es de $1 : 1/10 : 1/35 : 1/84$, lo cual significa que la forma de onda resultante es prácticamente senoidal. El factor de ripple se aproxima entonces por

$$FR \cong \frac{R_L}{3\sqrt{2}\omega L} \quad (46)$$

En la figura 18 se ilustran las formas de onda en régimen permanente para $\omega L = 5R$. Se observa que la tensión en la carga oscila ligeramente alrededor de $2V_p/\pi$. Por otra parte, la corriente por los diodos es proporcional a dicha tensión, y por lo tanto carece de los picos característicos de los filtros capacitivos, lo cual hace especialmente útil esta opción en los casos de rectificadores de alta corriente.

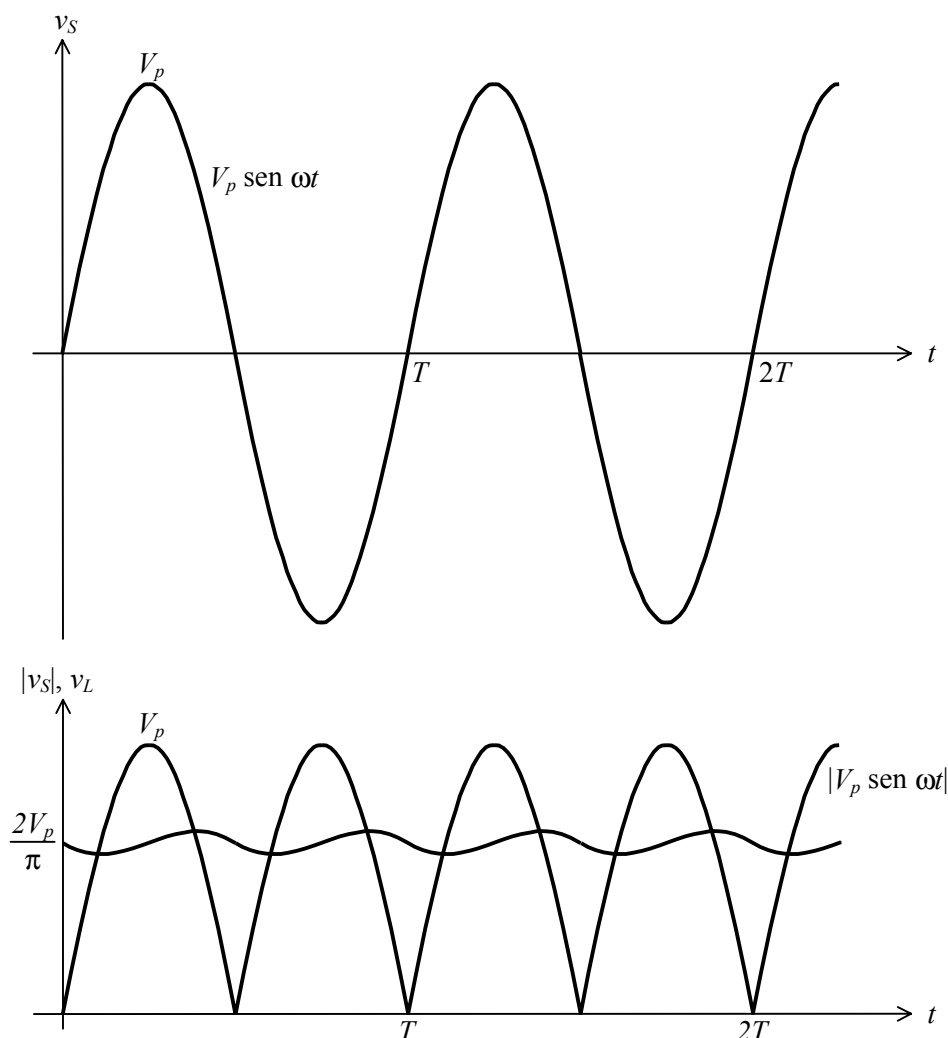


Figura 18. Entrada y salida del rectificador de media onda con filtro inductivo de la figura 16, según el modelo lineal de la figura 17. En este caso $\omega L = 5R_L$.

También es posible combinar los filtros inductivos y capacitivos, lo cual permite aprovechar los beneficios de ambos tipos de filtro. También permite independizar el ripple de la carga, ya que el mismo dependerá del producto LC . Sin embargo, en general no es necesario llegar a un filtrado tan sofisticado y no profundizaremos el análisis.

5.3. Circuitos rectificadores reales con filtros de salida

Analizaremos únicamente los rectificadores reales con filtros capacitivos. En el caso ideal estudiado anteriormente, se supuso que la resistencia interna de la fuente y la resistencia dinámica del diodo eran nulas. Una de las consecuencias era la presencia de picos de corriente por los diodos inusualmente grandes. En el caso real aparece al menos una pequeña resistencia R_S debida al arrollamiento del transformador, a los conductores y a los diodos, como se indica en la figura 19.

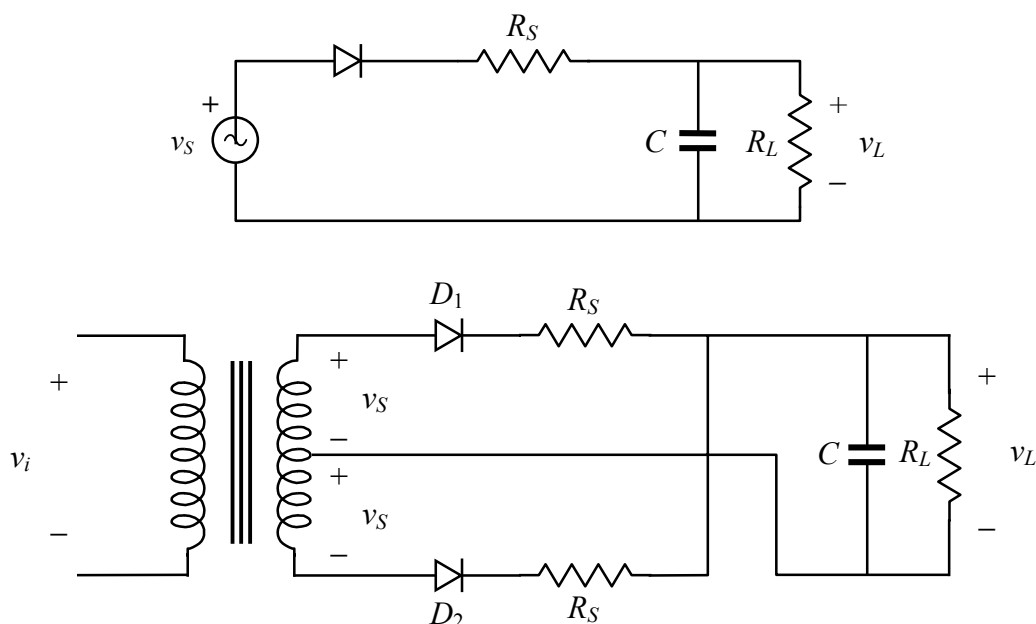


Figura 19. Rectificadores reales de media onda y de onda completa con filtro a capacitor, en el que se ha tenido en cuenta la resistencia de la fuente R_S .

El estudio analítico de estos casos no es conceptualmente complejo pero es tedioso, ya que exige resolver el régimen transitorio entre t_2 y t_3 , que es complicado. A los efectos prácticos del diseño puede obviarse ese cálculo recurriendo a una serie de curvas publicadas por Schade en 1943 (Proc. I.R.E., pp. 342-346) que proporcionan diversos parámetros de interés en función de ωCR_L y R_S/R_L . En las figuras 20 a 24 se muestran estos juegos de curvas.

Las curvas de la figura 20 permiten obtener el capacitor requerido para cumplimentar determinado factor de ripple dadas R_L y R_S . Si, por ejemplo, la resistencia de carga es de 500Ω y la de la fuente, $0,5 \Omega$, y se pretende obtener un factor de ripple del 1% mediante un rectificador de onda completa, debemos entrar en la curva correspondiente a $R_S/R_L = 0,1\%$. Resulta $\omega CR_L \cong 80$. Para una frecuencia de 50 Hz resulta:

$$C = \frac{80}{\omega R_L} = \frac{80}{2\pi \cdot 50 \cdot 500} = 509 \mu F. \quad (47)$$

El valor considerable de la capacidad se debe a que se requiere un factor de ripple muy bajo con una carga bastante exigente. En situaciones como ésta a veces conviene diseñar un rectificador con factor de ripple menos exigente e intercalar entre éste y la carga un regulador de tensión electrónico.

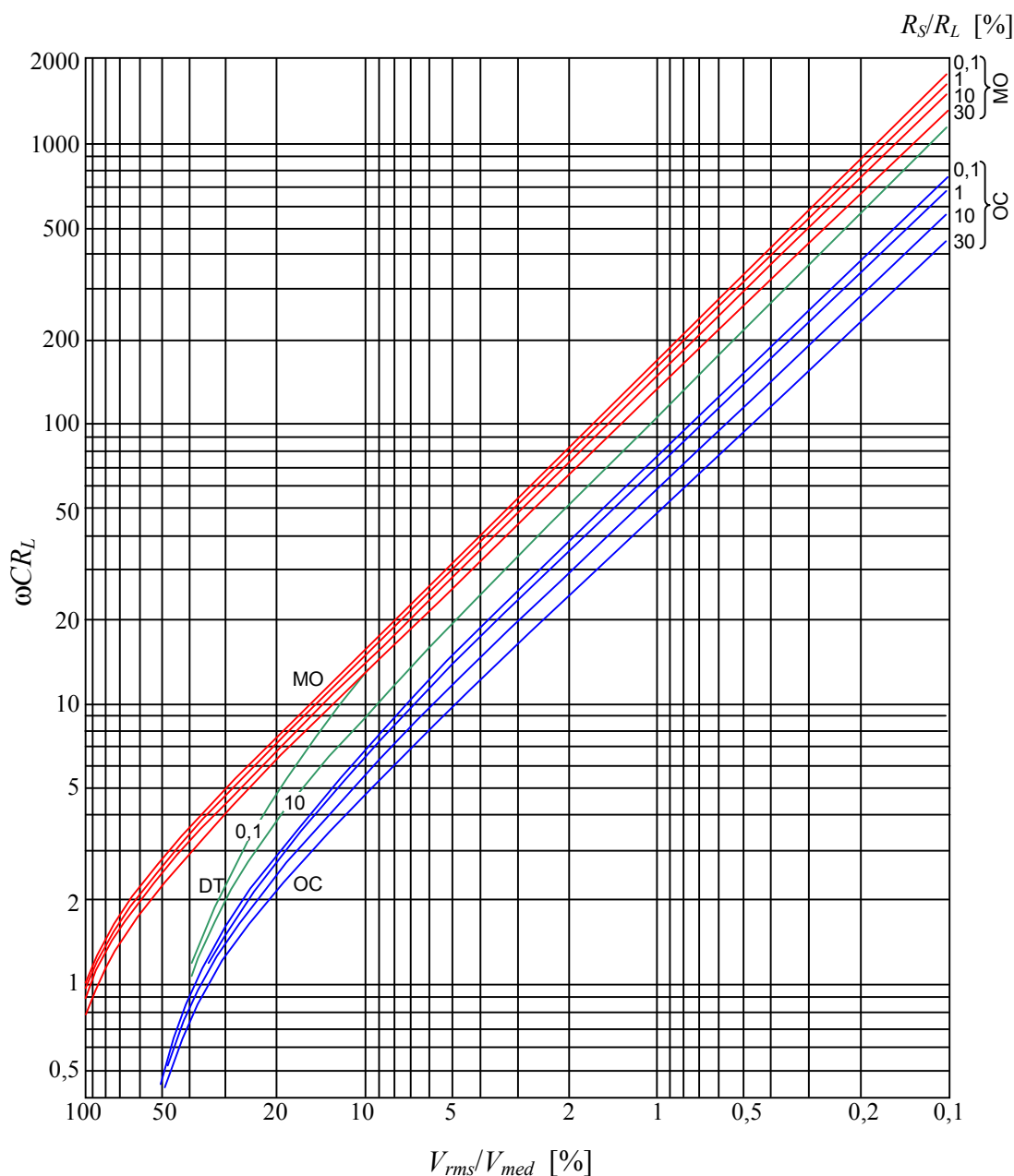


Figura 20. Curvas de Schade para rectificadores de media onda (OC, rojo), dobladores de tensión (DT, verde) y rectificadores de onda completa (MO, azul). Se indica el valor de ωCR_L necesario en función del factor de ripple V_{rms}/V_{med} requerido. Se da una curva para cada valor porcentual del parámetro R_s/R_L .

Las figuras 21 y 22 proporcionan, para rectificadores de media onda y de onda completa respectivamente, el valor porcentual del valor medio en la carga referido al valor de pico. Para el caso del ejemplo anterior utilizamos la figura 22. Para $\omega CR_L = 80$ y $R_S/R_L = 0,1\%$ resulta, interpolando, un porcentaje del 98%.

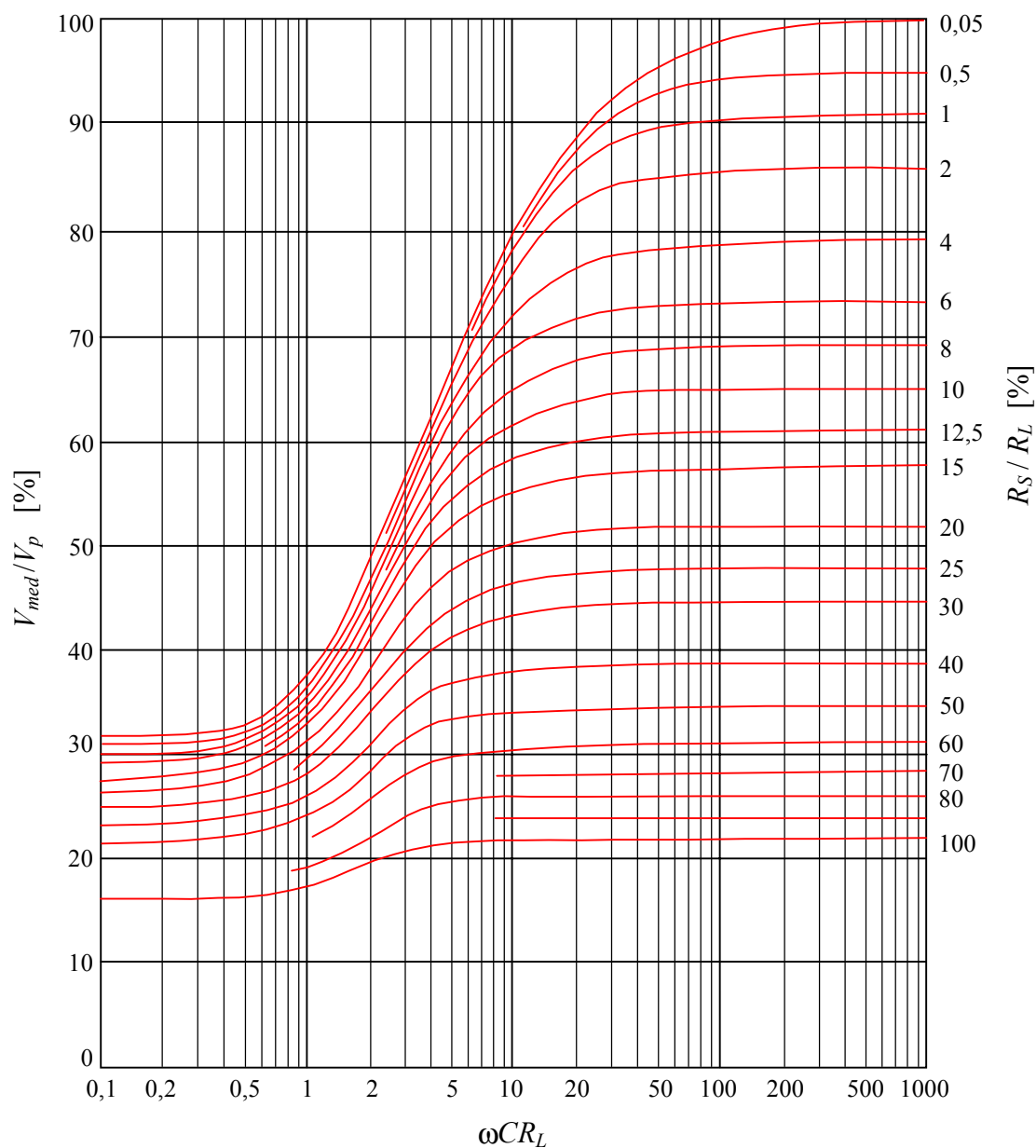


Figura 21. Curvas de Schade para rectificadores de media onda. Se indica el valor porcentual de V_{med}/V_p obtenido en función de ωCR_L . Se da una curva para cada valor porcentual del parámetro R_S/R_L .

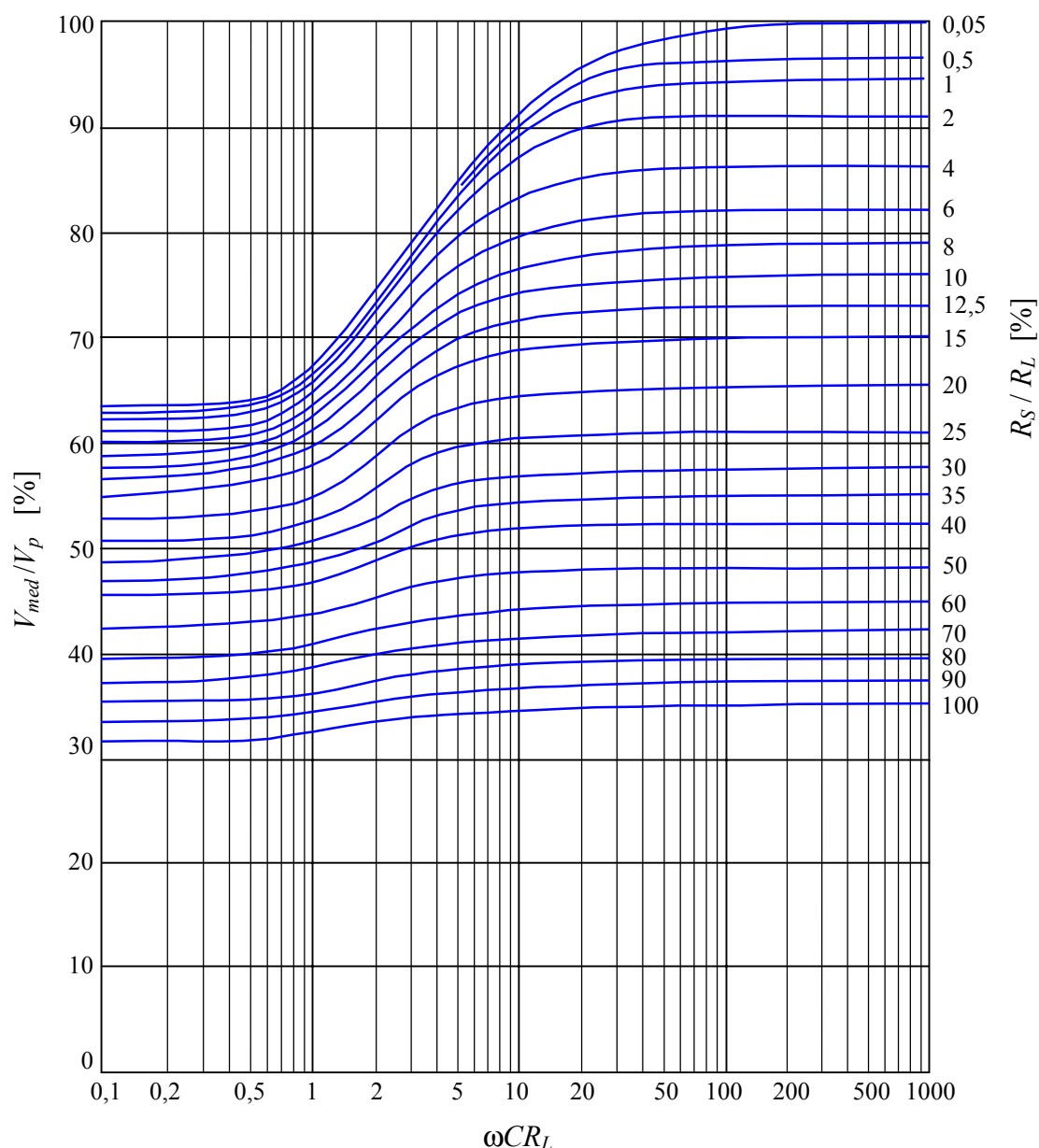


Figura 22. Curvas de Schade para rectificadores de onda completa. Se indica el valor porcentual de V_{med}/V_p obtenido en función de ωCR_L . Se da una curva para cada valor porcentual del parámetro R_S/R_L .

La figura 23 da el cociente (porcentual) entre la corriente eficaz y la corriente media por los diodos (que corresponde a la corriente por la carga) en función de ωCR_L y R_S/nR_L , donde $n = 0,5, 1$ ó 2 para dobladores de tensión, rectificadores de media onda y rectificadores de onda completa respectivamente.

Este porcentaje permite evaluar la corriente eficaz por los diodos que, a su vez, coincide con la corriente eficaz por el secundario del transformador. Es útil para el dimensionamiento del transformador.

Si en el ejemplo anterior suponemos que la tensión de pico es de 24 V, entonces la corriente media será $24/500 \text{ A} = 48 \text{ mA}$. De la figura 23, con $n = 2$ resulta que

$$I_{D\text{ rms}}/I_L = 4,1$$

de donde

$$I_{D\text{ rms}} = 197 \text{ mA.}$$

Debe notarse que en el caso de un elemento no lineal como el diodo (resistencia dependiente de la corriente) la corriente eficaz no es representativa de la potencia por él disipada. La potencia media en los diodos es proporcional, en cambio, a la corriente media, ya que mientras el diodo conduce, su tensión es prácticamente constante e igual a V_D , y cuando no conduce, el valor de la tensión es irrelevante y puede asignársele un valor igual a V_D al solo efecto del cálculo, resultando

$$P_D = V_D I_{D\text{ med.}} \quad (48)$$

En este ejemplo,

$$P_D = 24 \text{ mA} \times 0,7 \text{ V} = 16,8 \text{ mW.}$$

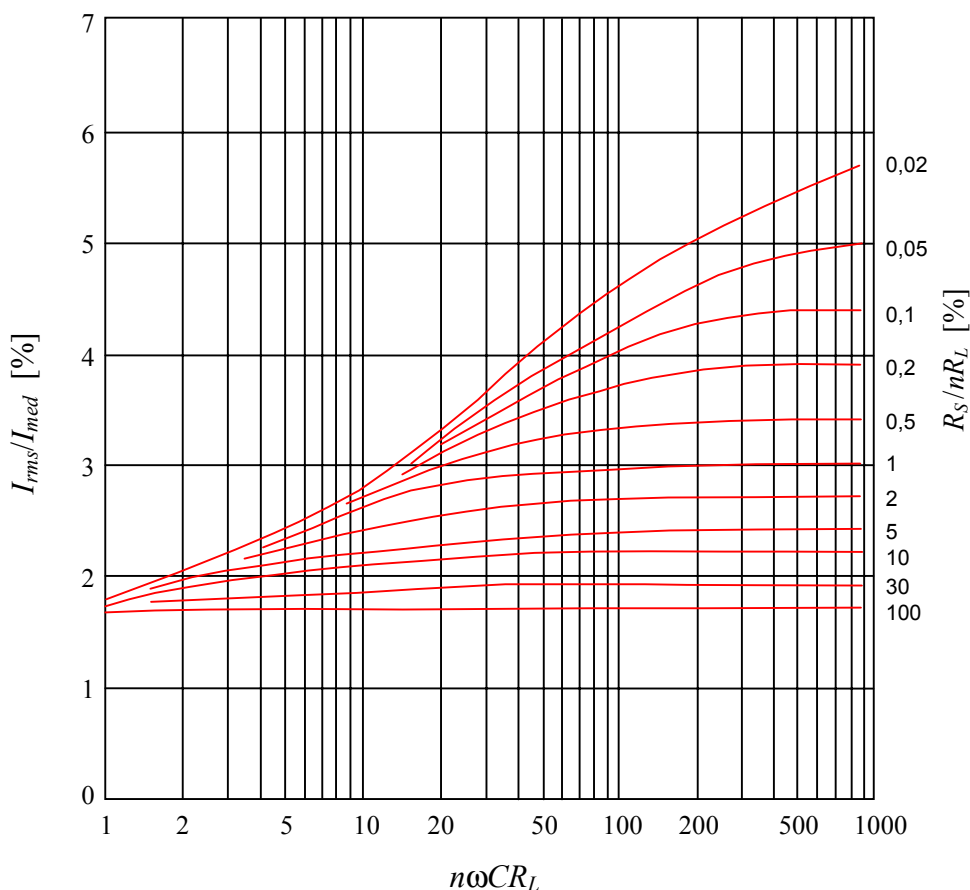


Figura 23. Curvas de Schade para el cociente entre la corriente eficaz y la corriente media por cada diodo en función de $n\omega CR_L$. El valor de n es 2 para rectificadores de onda completa, 1 para rectificadores de media onda y 0,5 para dobladores de tensión. Se da una curva para cada valor porcentual del parámetro R_s/nR_L .

Finalmente, la figura 24 proporciona la corriente de pico repetitivo, en general mucho más alta que la corriente eficaz. En el ejemplo anterior,

$$I_{Dp}/I_L \cong 22$$

de donde

$$I_{Dp} = 1,06 \text{ A.}$$

Esto implica la necesidad de sobredimensionar los diodos para admitir esta corriente, que no debe ser confundida con la corriente eficaz, que es mayor que la media pero no tan alta.

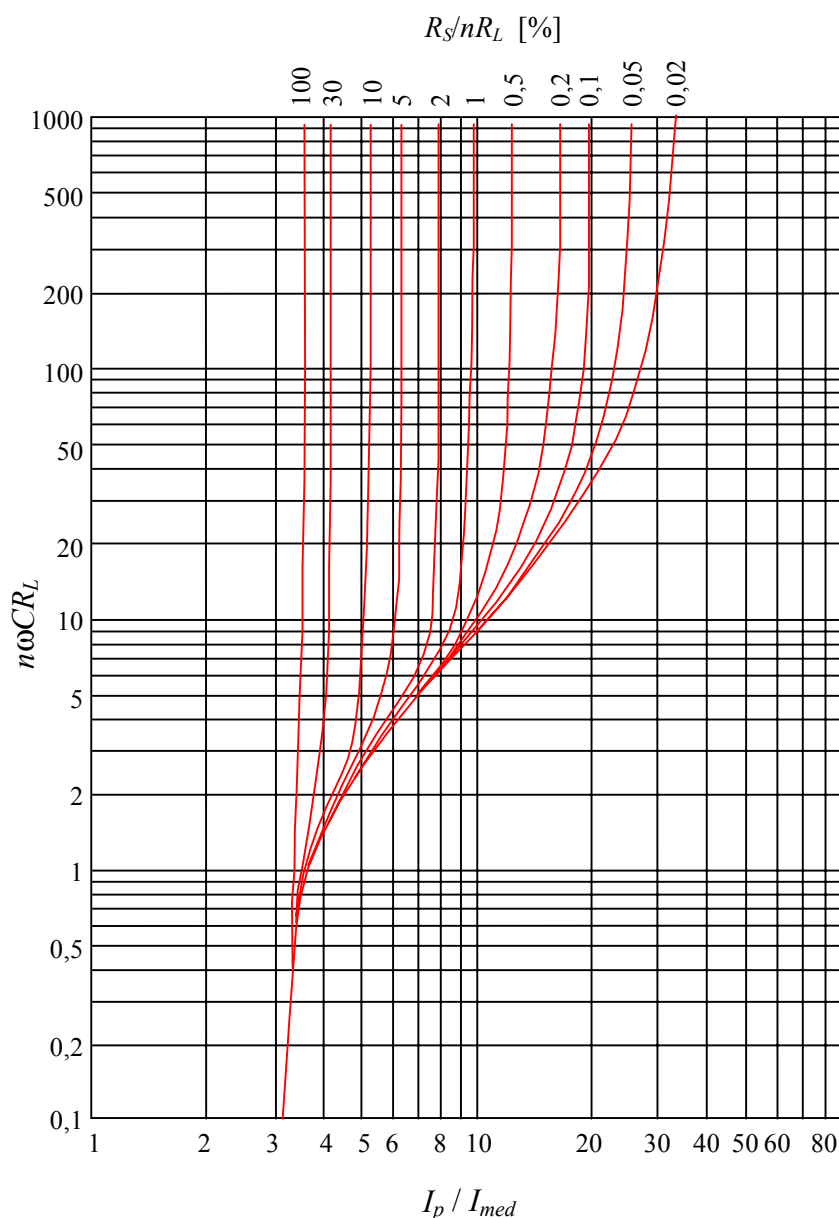


Figura 24. Curvas de Schade para el cociente entre la corriente de pico y la corriente media por cada diodo en función de $n\omega CR_L$. El valor de n es 2 para rectificadores de onda completa, 1 para rectificadores de media onda y 0,5 para dobladores de tensión. Se da una curva para cada valor porcentual del parámetro R_s/nR_L .

El uso de las curvas de Schade permite así una selección segura de los diversos componentes. Sin embargo, sus resultados deben tomarse con precaución en el caso de tensiones pequeñas, ya que no contemplan las caídas de tensión en los diodos.

5.4. Rectificadores con carga no resistiva

Las fórmulas y gráficas anteriores suponen que la carga es una resistencia. Hay algunos casos interesantes en los que la carga no es resistiva sino una combinación de componentes. Un caso típico es el de los reguladores que utilizan un diodo zener para estabilizar la tensión de salida (figura 25).

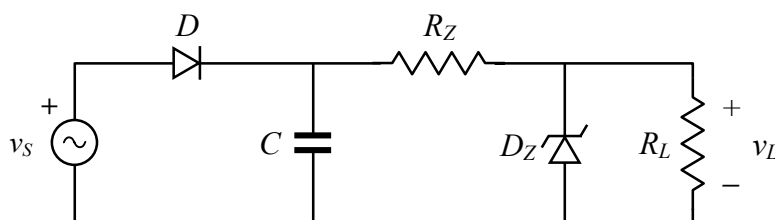


Figura 25. Un rectificador de media onda con filtro cargado con un diodo regulador.

En este caso, la resistencia de carga a utilizar en las gráficas y fórmulas no es R_L , ya que está cortocircuitada por el zener, ni R_Z , pues está conectada a un potencial diferente de 0. Para determinar una resistencia equivalente apropiada hay que observar que lo importante no es el valor de la resistencia sino la pendiente de descarga. En la figura 26 se ilustra este fenómeno.

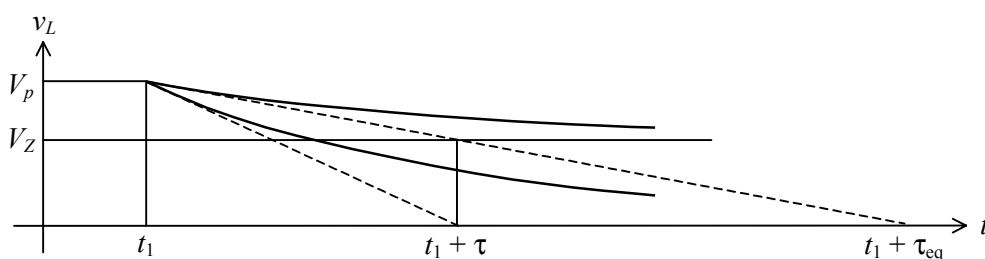


Figura 26. Evolución de la descarga del capacitor a través de R_Z suponiendo que $V_Z = 0$ (abajo) y que $V_Z > 0$ (arriba)

Supondremos dos casos. En el primero la tensión del zener es 0; en el segundo es $V_Z > 0$. En ambos la resistencia es R_Z . En el primer caso, similar a los que ya hemos analizado, la descarga se produce con una constante de tiempo $\tau = R_Z C$. Dicha descarga se caracteriza por una pendiente al origen tal que prolongada hasta la recta correspondiente al valor final (en este caso, 0)³ la interseca un tiempo τ después. En el segundo caso se cumple la misma condición, sólo que el valor final es, ahora, V_Z .

Vista desde el diodo, y teniendo en cuenta que en la práctica sólo tiene importancia el principio de la descarga ya que enseguida viene el segundo ciclo, esta

³ Cuando se habla de valor final, como es costumbre se hace referencia al valor final en ausencia de otros elementos que pueden interferir con esa evolución.

descarga es equivalente a la descarga a través de una resistencia pura con otra constante de tiempo τ_{eq} . Como en este caso el valor final equivalente vuelve a ser 0, basta prolongar esta descarga. Para determinar τ_{eq} , aplicamos semejanza de triángulos:

$$\frac{V_p}{\tau_{eq}} = \frac{V_p - V_Z}{\tau}, \quad (49)$$

de donde

$$\tau_{eq} = \tau \frac{V_p}{V_p - V_Z}. \quad (50)$$

Como se aprecia, $\tau_{eq} > \tau$, y es tanto mayor cuanto más próximo sea V_Z a V_p . De este valor puede deducirse la resistencia equivalente a utilizar por simple división por C :

$$R_{eq} = R_Z \frac{V_p}{V_p - V_Z}. \quad (51)$$

Un segundo ejemplo importante es cuando se carga al rectificador con un regulador de tipo serie, que para una carga fija se comporta como una fuente de corriente. Esta situación se ilustra en la figura 27.

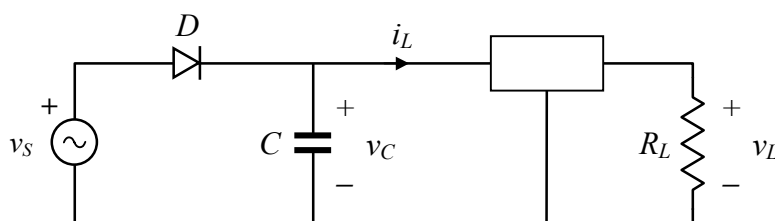


Figura 27. Un rectificador de media onda con filtro cargado con un regulador serie.

En este caso, la descarga es lineal, ya que la tensión del capacitor es la integral de la corriente. En otras palabras

$$v_C = V_p - \frac{i_L}{C}(t - t_1). \quad (52)$$

La constante de tiempo equivalente τ_{eq} será tal que la correspondiente pendiente inicial coincida con la pendiente constante de la descarga que estamos analizando. En otras palabras,

$$-\frac{V_p}{\tau_{eq}} = -\frac{i_L}{C}, \quad (53)$$

de donde

$$\tau_{eq} = C \frac{V_p}{i_L}. \quad (54)$$

Finalmente,

$$R_{eq} = \frac{V_p}{i_L}. \quad (55)$$

Las fórmulas 50, 51, 54 y 55 son válidas tanto para rectificadores de media onda como de onda completa.

A modo de ejemplo, calculemos el capacitor necesario para filtrar un rectificador de onda completa que alimenta un regulador serie de 12 V cargado con una resistencia de 6 Ω . La tensión de pico de entrada es de 18 V, la resistencia de la fuente es de 0,5 Ω y se requiere un factor de ripple de 10 %.

Para resolverlo, vemos primero que la corriente requerida por la carga es $12/6 = 2$ A. Mediante la ecuación 46 se obtiene una resistencia equivalente de 9 Ω . Corresponde aplicar la figura 20, para lo cual necesitamos saber R_S/R_L , que vale $0,5 / 9 = 0,056 \cong 6$ %. Dado que no hay una curva para 6 %, interpolamos. Resulta un valor $\omega CR_L \cong 6$, de donde

$$C = \frac{6}{2\pi \cdot 50 \cdot 9} \cong 2100 \mu\text{F}.$$

Al aceptar un ripple tan alto como el 10% se ha logrado un valor de capacidad perfectamente manejable teniendo en cuenta la elevada corriente. El ripple efectivamente transmitido a la carga se reducirá considerablemente debido a la acción del regulador serie.

Referencias

- Millman, Jacob; Halkias, Christos. "Dispositivos y circuitos electrónicos". Editorial Pirámide. Madrid, España, 1978. Capítulo 20.
- Schade, O. H. "Analysis of Rectifier Operation". Proc. I.R.E. Vol. 31, Julio 1943. Págs. 341-361.