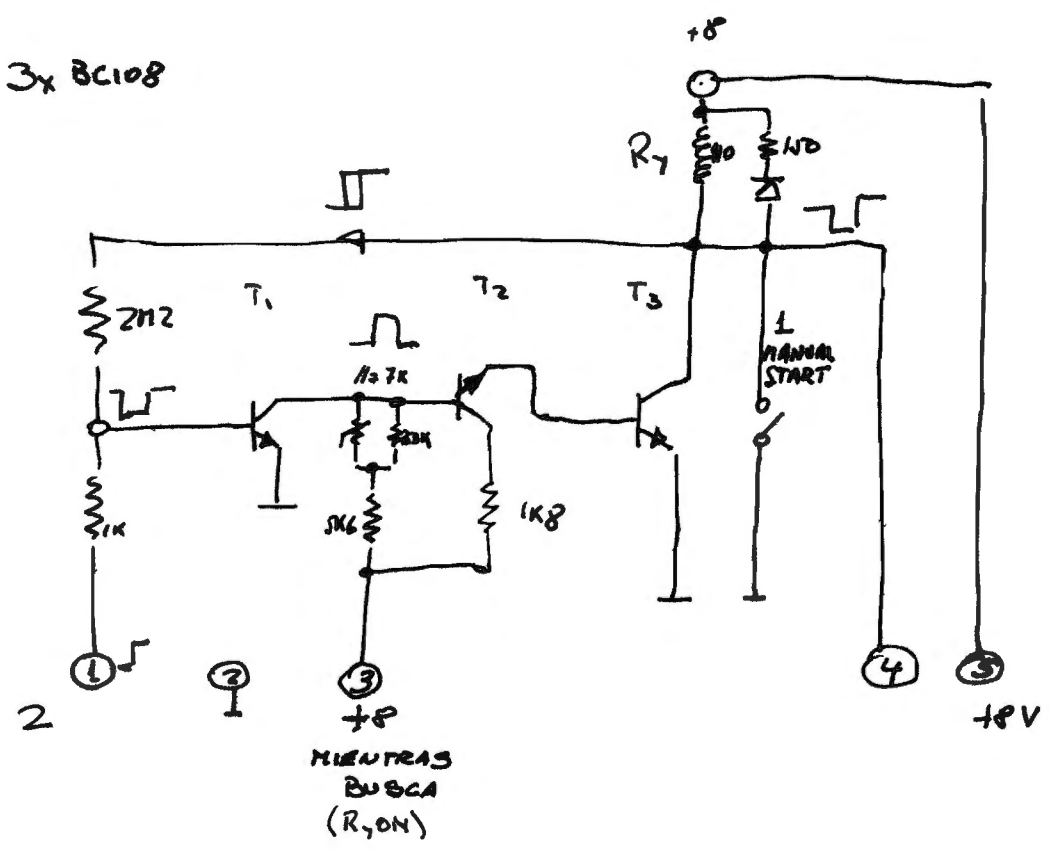




Sensor Tune-in (Sintonia automática.)

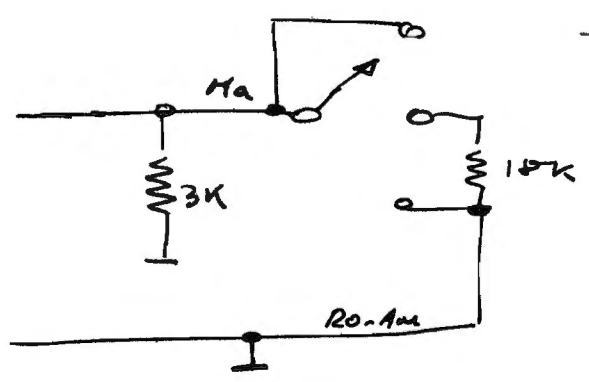
3x BC108

mV  
SIN = 527  
CON = 7697  
687  
678



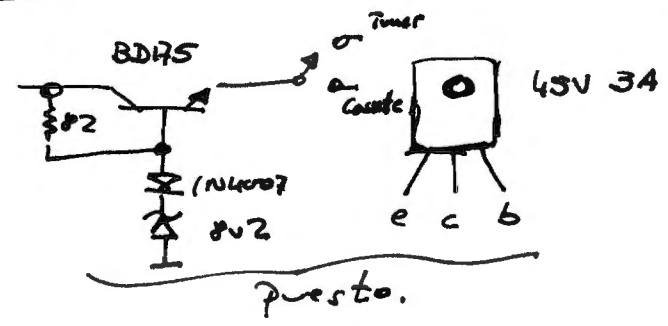
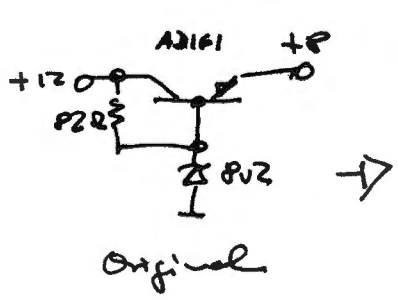
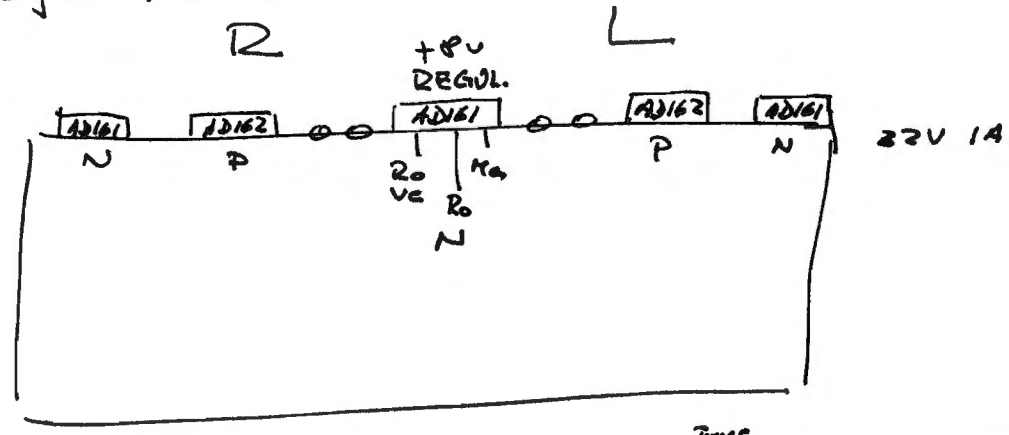
- 1: MANUAL START pone a 1 Ry ∴ este se activa ∴ +8V en ③ ≠  
 ≠ 2MΩ  
 ∴ ① deja de servir al alejarse de la ESTACION  
 ∴ T1 OFF  
 ∴ T2 ON  
 ∴ T3 ON (Mantiene Ry activa)
- 2: ① Deviene tve al encontrar otra ESTACION  
 ∴ T1 ON ∴ T2 OFF ∴ T3 OFF ∴ Ry se desactiva ∴  
 2MΩ tve ∴ mantiene T1 ON

### Selector de sensibilidad Botón Automática



- 1     3K     -     -     Sens
- 2     2K5     -     -     Sens
- 3     -     0     -     +     Sensible

### Caja Audio



OJO : los +8 afectan a la velocidad del cassette. : AJUSTAR  
 esta si cambian los +8

