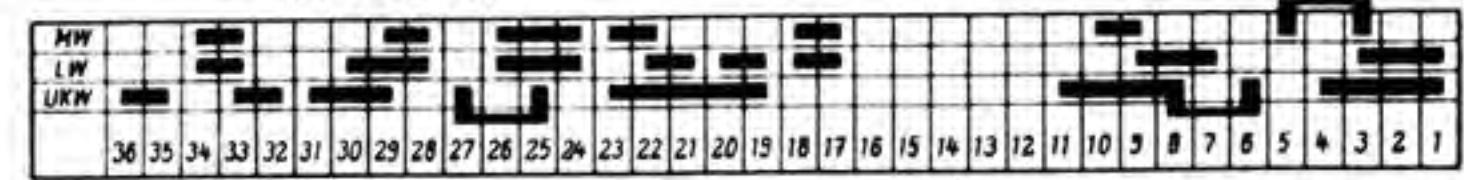
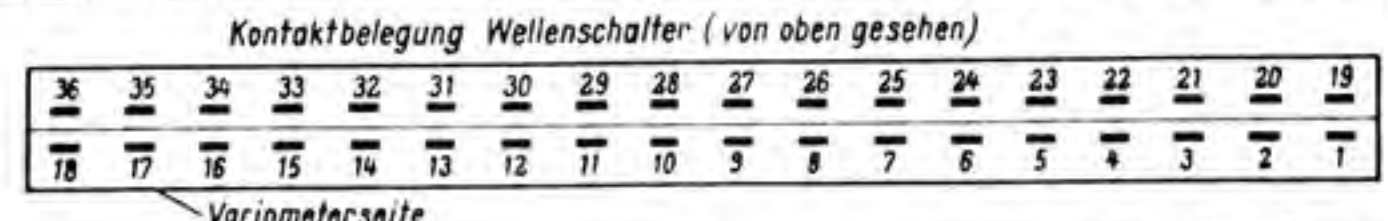
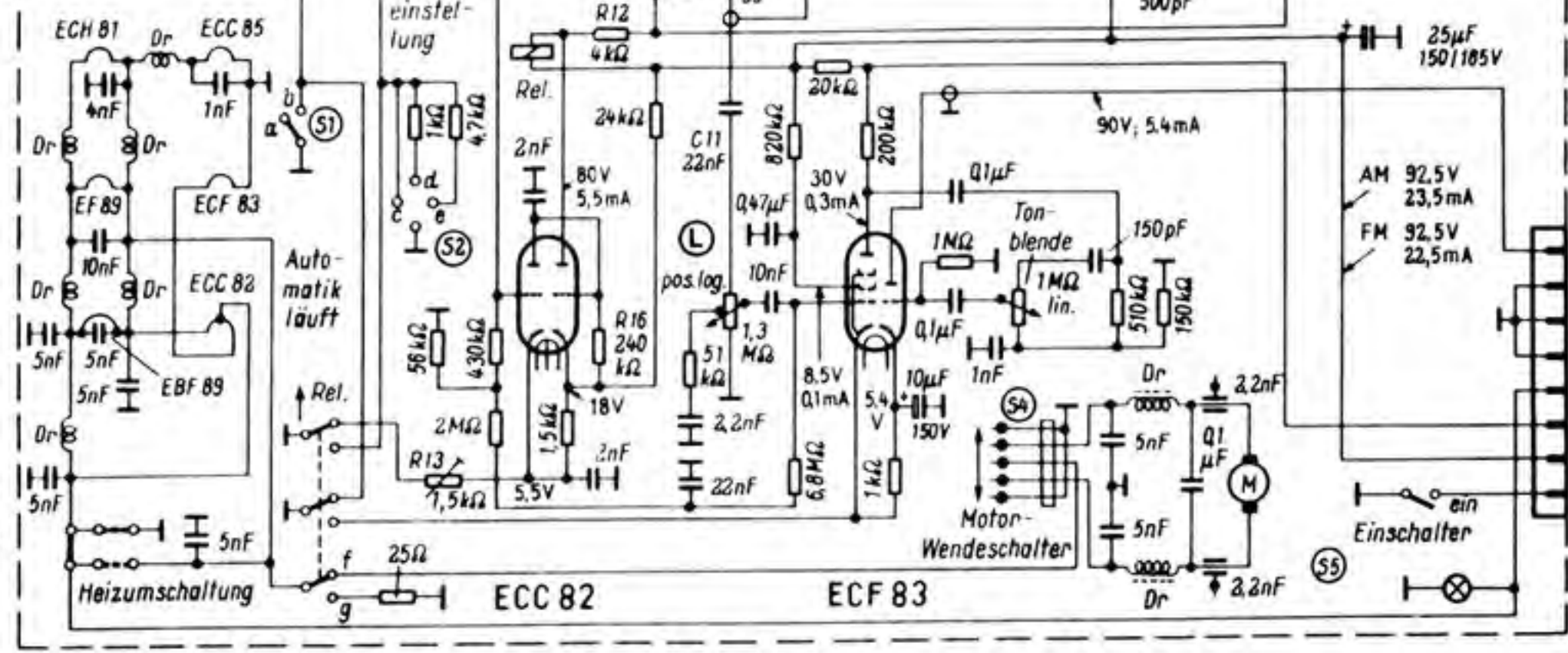
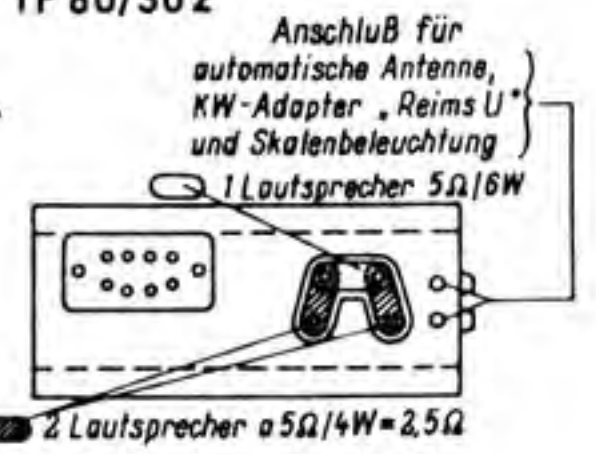
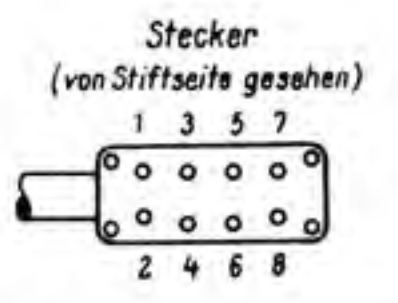


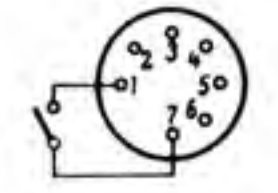
Umrücker nur für 6/12V
Umsteckbar durch Spannungswähler
○ 6V
● 12V
Umschaltbar
--- Minus an Masse
+++ Plus an Masse



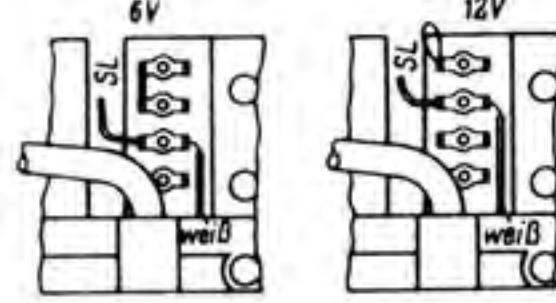
Schaltplan ist in Stellung Mittelwelle gezeichnet. Spannungen und Ströme gemessen mit Instrument AEG UM 100kΩ/V ohne Eingangssignal. Spannungen und Ströme an der ECC 82 sind gemessen bei angezogenem Relais, Empfindlichkeits-Schalterstellung (S2) „Empfindlich“ und ohne Signal am Eingang.



Fernbedienung
Anschluß erfolgt an Adapterfassung



Heizumschaltung



○---○ 6V
●---● 12V

S1	FM-Scharfabstimmung
a	ein
b	aus

S2	Empfindlichkeit
c	empfindlich
d	normal
e	unempfindlich

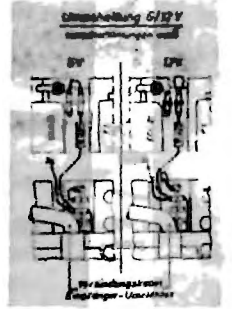
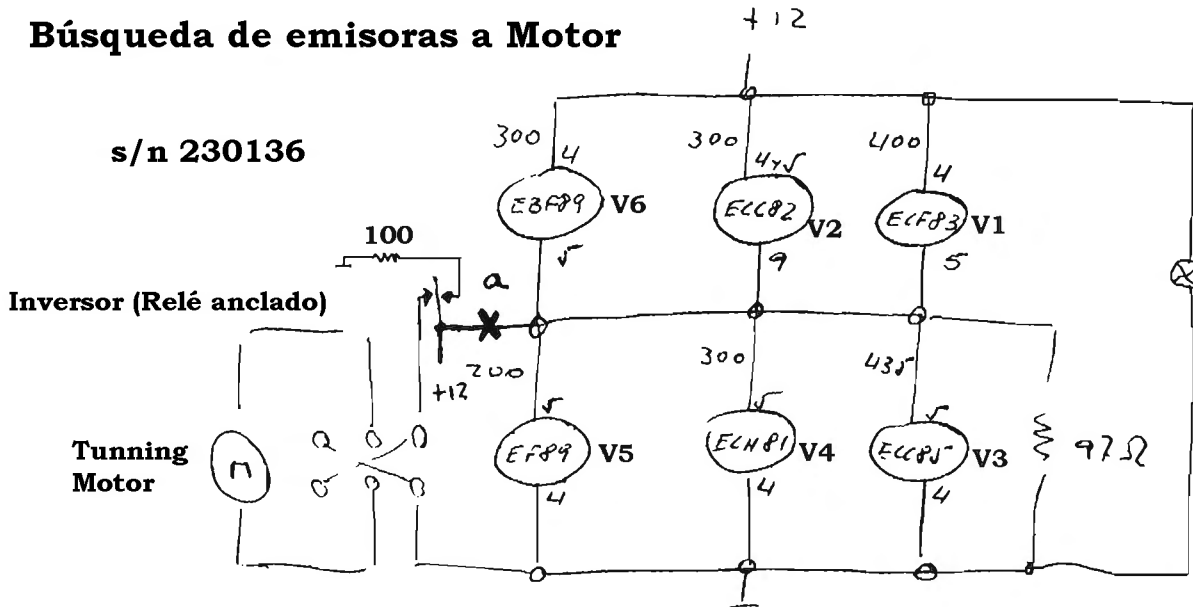
Relais	
f	Motor läuft
g	Motor steht

Ruhestrom für T1 und T2 bei $U_B = 6.5V$ eingestellt.
Alle Spannungen und Ströme bei $U_B = 6.5V$ und FM-Last gemessen. (Instrument AEG 100kΩ/V.)

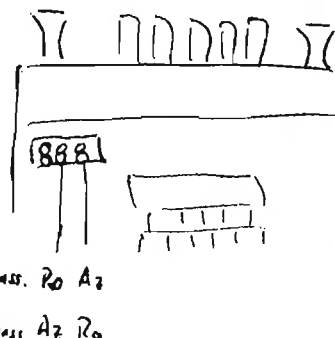
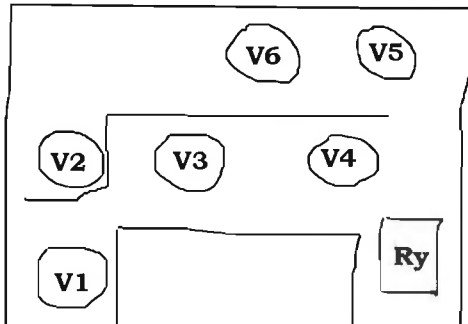
RAVX Becker Grand Prix

Búsqueda de emisoras a Motor

s/n 230136

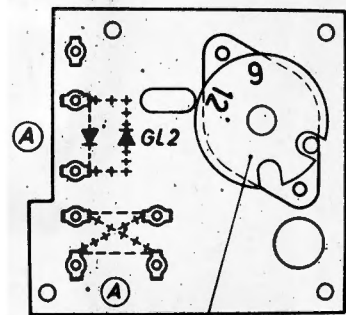


Vista desde arriba (Zócalos)



Polaritätsumlötung

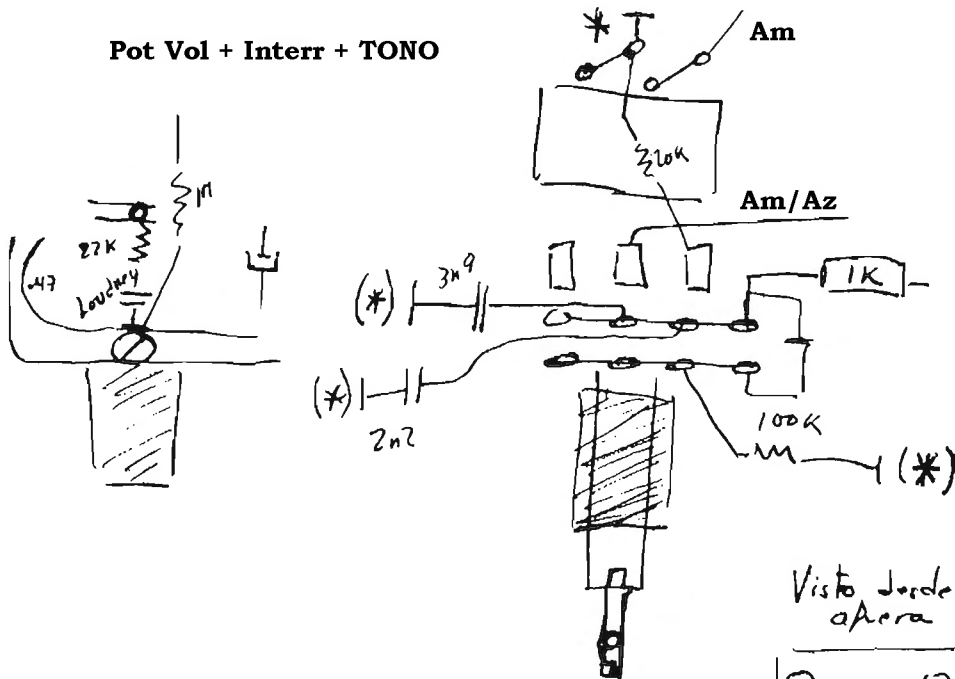
- (A) ++++ = Plus an Masse
- (A) ---- = Minus an Masse



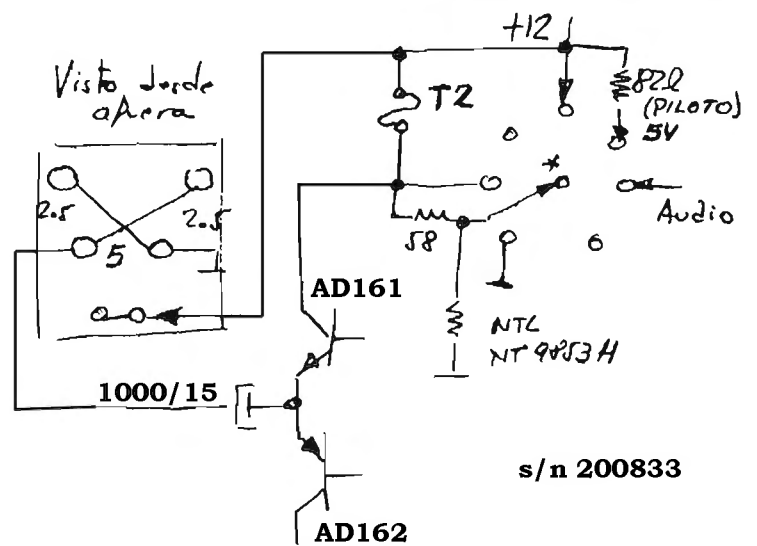
Spannungswähler

510 U 0002-01

Pot Vol + Interr + TONO



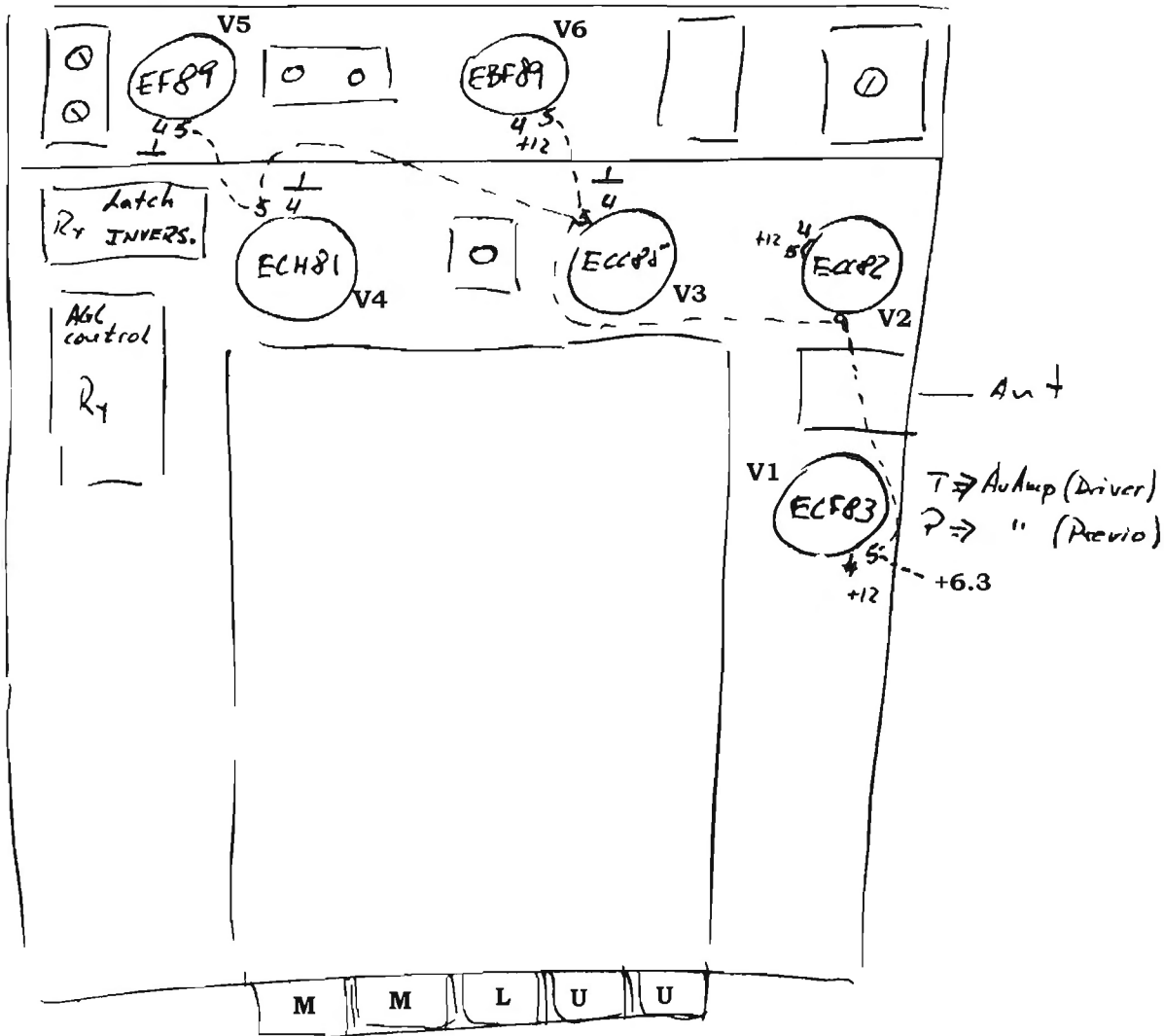
Hembra: Lado soldar



s/n 200833

Vista inferior

s/n 230136



RAVX Becker Grand Prix

