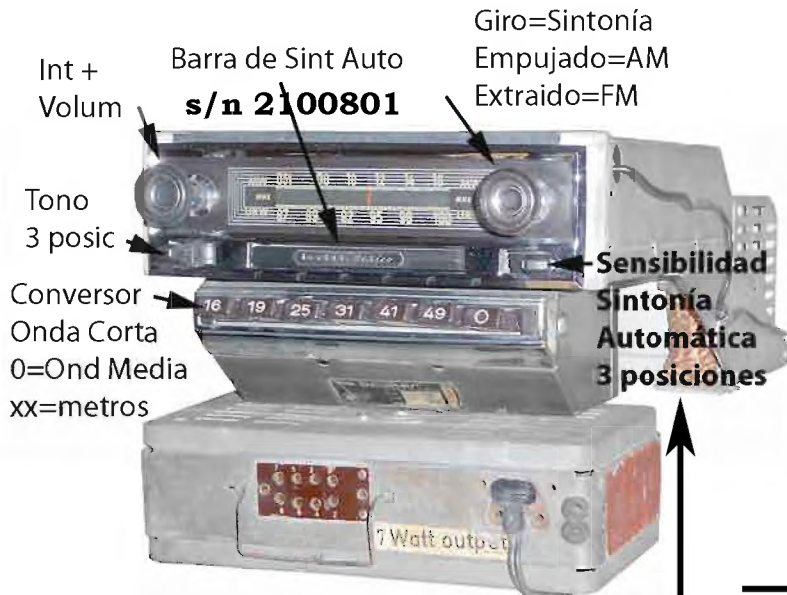
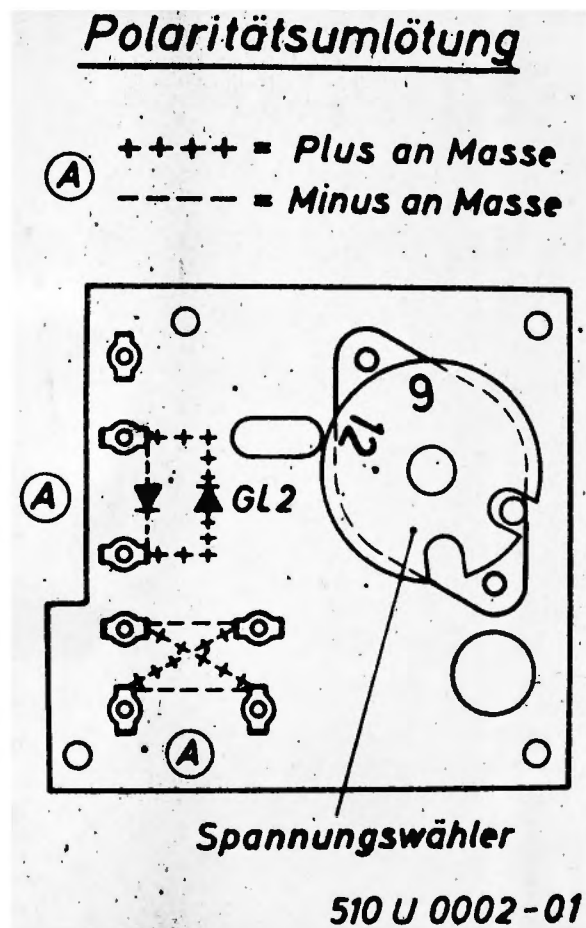
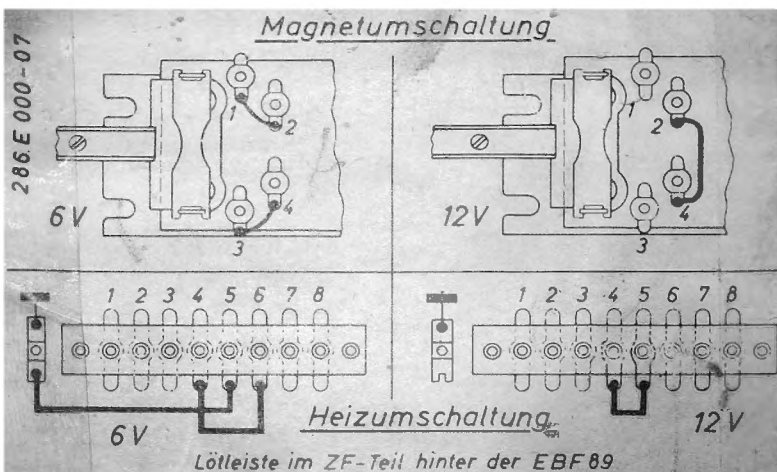
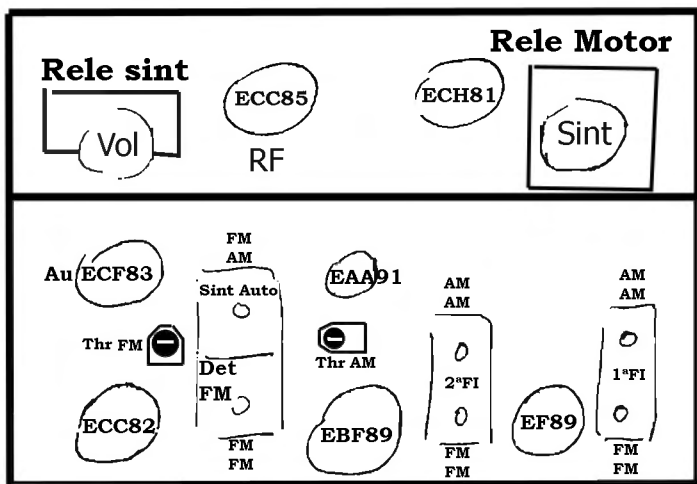


# RAVX Becker Mexico



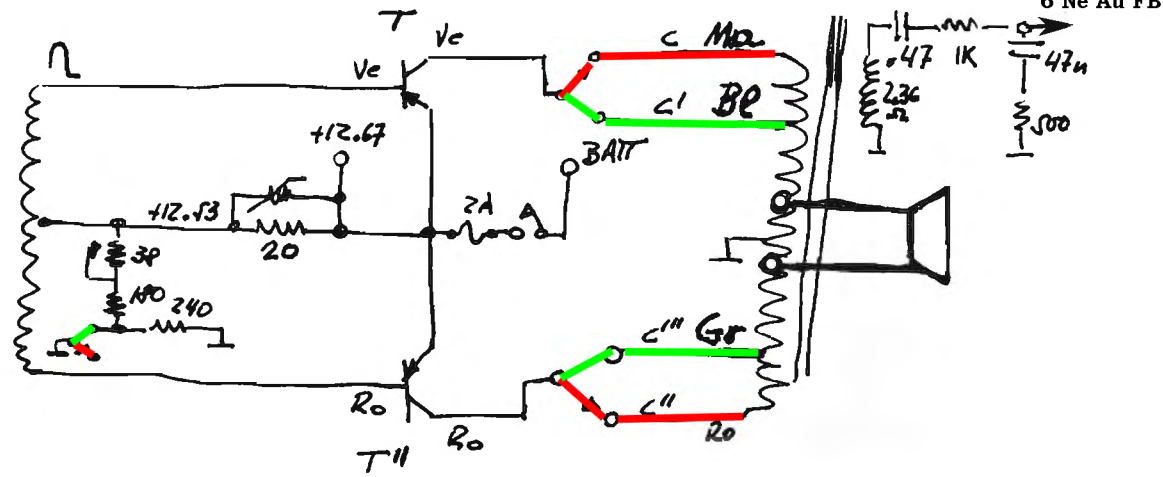
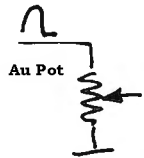
Au	Xparente	1	Xfo Driver
Gnd	Malla	2	Gnd
Gnd	Bl Fino	3	Gnd
Gnd		4	Gnd
+12 Sw'd	Bl Grueso	5	Rele Encend.
Au FB	Ne	6	Xfo Salida
+86	Am/Ro	7	Induc. Filtro
Interr. en Vol.	Ro/Am	8	Rele Encend.

**Nota: Los detalles varía MUCHO según el n° de serie del aparato. Usar esta información solamente como guía. Por eso puede aparecer info aparentemente contradictoria.**

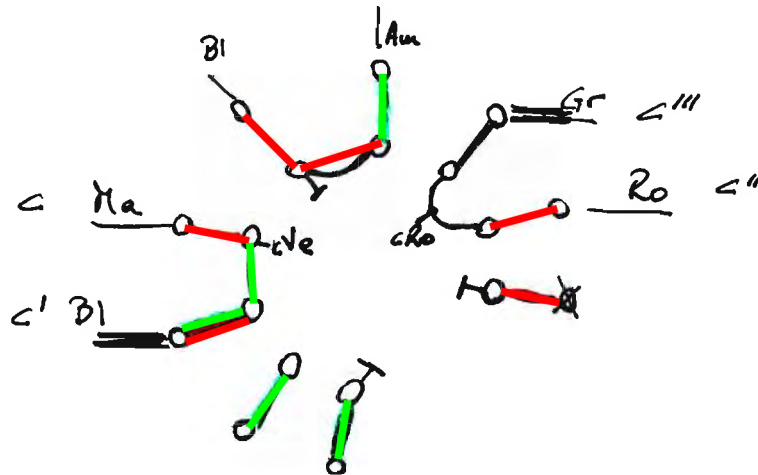


# RAVX Becker Mexico

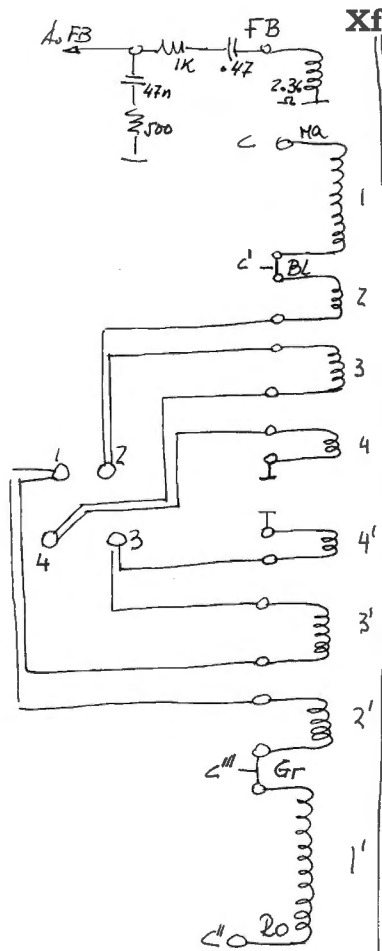
Amp de Au Xistors 7 watos



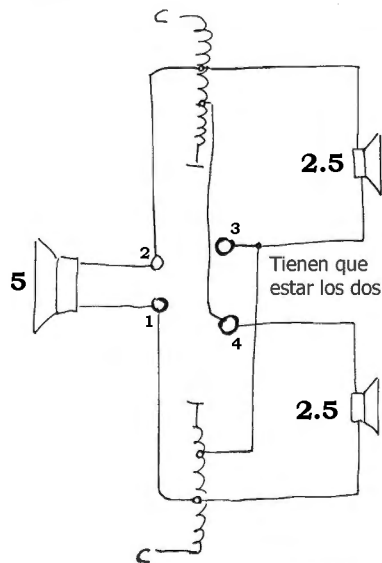
Cambiador de tensión: Rojo = 12vdc Verde = 6vdc



Carga de 4.7 ohm en terminales de 5. Vac=6.4v por tanto 8.7vat  
 0 W implica 2Amp y 8.7 W implica 3Amp @ 12.67 Vdc Bateria



## Xfo de Salida



1+2		$\mu H$	$\Omega$				1+2
5000	1	3300	.47	3300	.07	1'	5000
	2	127	.03	125	.39	2'	
2.000	3	603	.10	600		3'	2.000
	4	331		350		4'	

# RAVX Becker Mexico

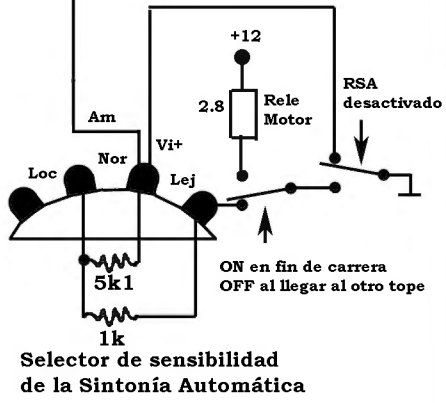
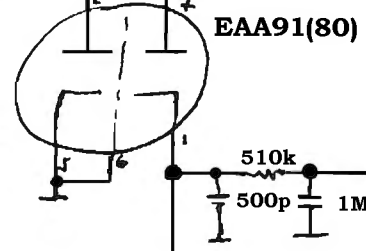
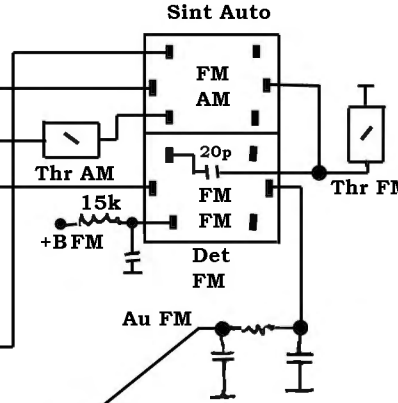
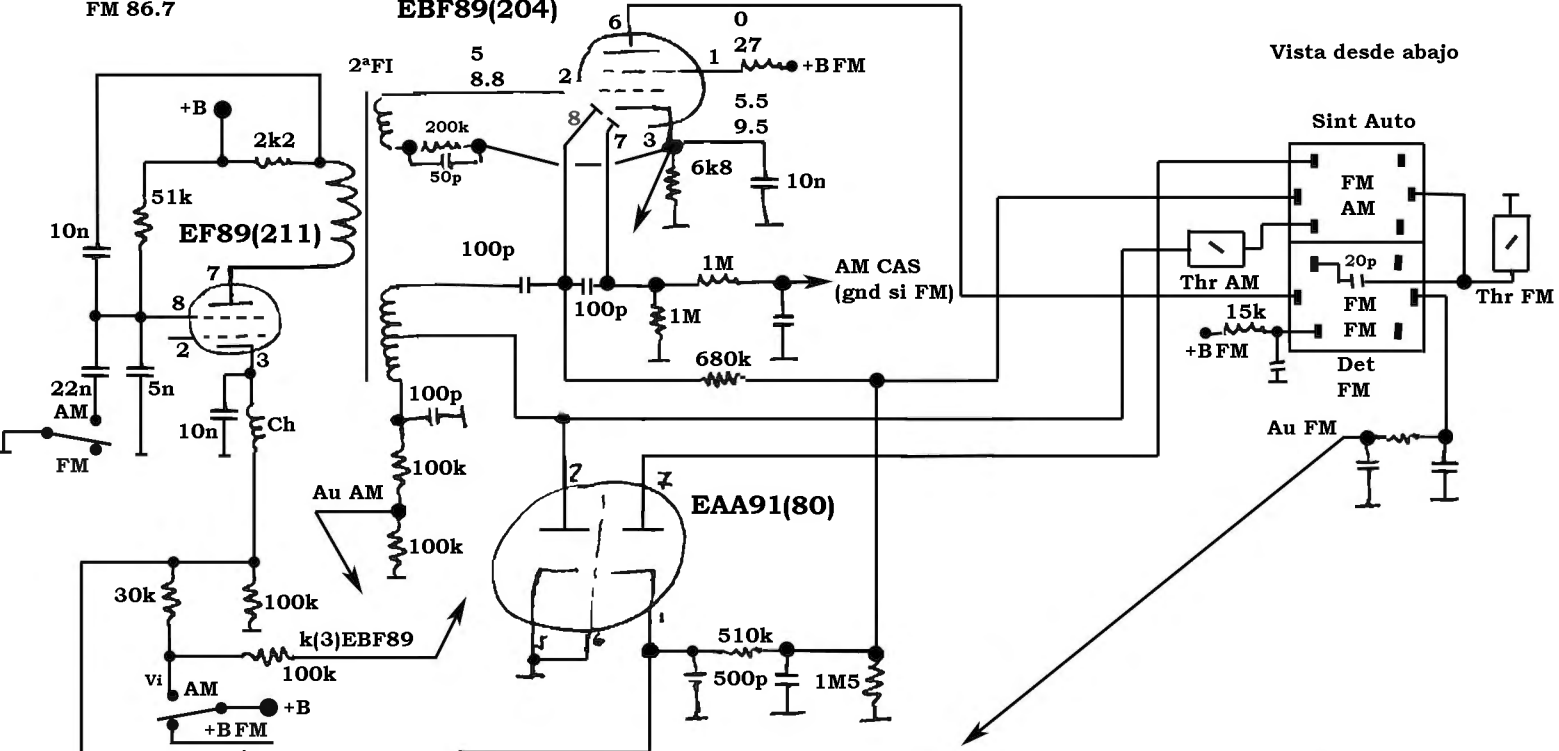
240103

+12=12.7  
+B=AM 87.5  
FM 86.7

AM 0  
FM 43.8

EBF89(204)

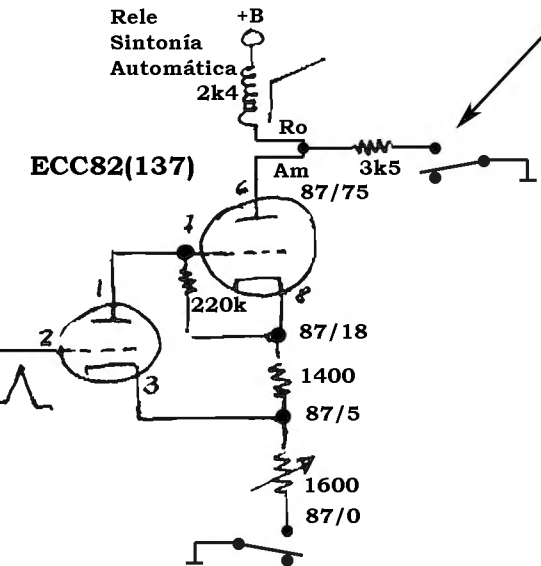
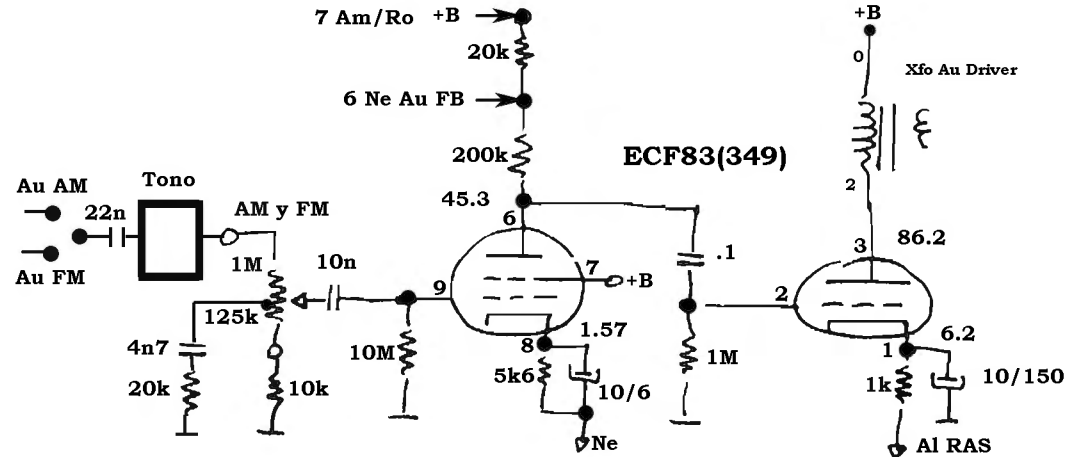
Vista desde abajo



Selector de sensibilidad de la Sintonía Automática

vdc en EF89 durante:

		Retrceso			Búsqueda		
		lej	nor	loc	lej	nor	loc
k(3)	AM	63.7	14.5	3.8	0		
	FM	8.4	4.9	2.2	0		
g2(8)	AM	82	38	73.6	87.4		
	FM	78	33.6	58.7	75.7		
a(7)	AM	83	81.4	86.3	88.4		
	FM	82	80.2	83.6	85.9		



- 1°. Boton pulsado, cierra este contacto
- 2°. Cierra relé. 2° triodo conduce al cerrarse el contacto de cátodos
- 3°. Motor de búsqueda se pone en marcha
- 4°. Emisora de suficiente potencia, origina pulso positivo en (2) del 1er triodo y éste conduce
- 5°. 2° triodo deja de conducir, relé se abre y el motor se para

## Convertidor OC REIMS

s/n 061925

