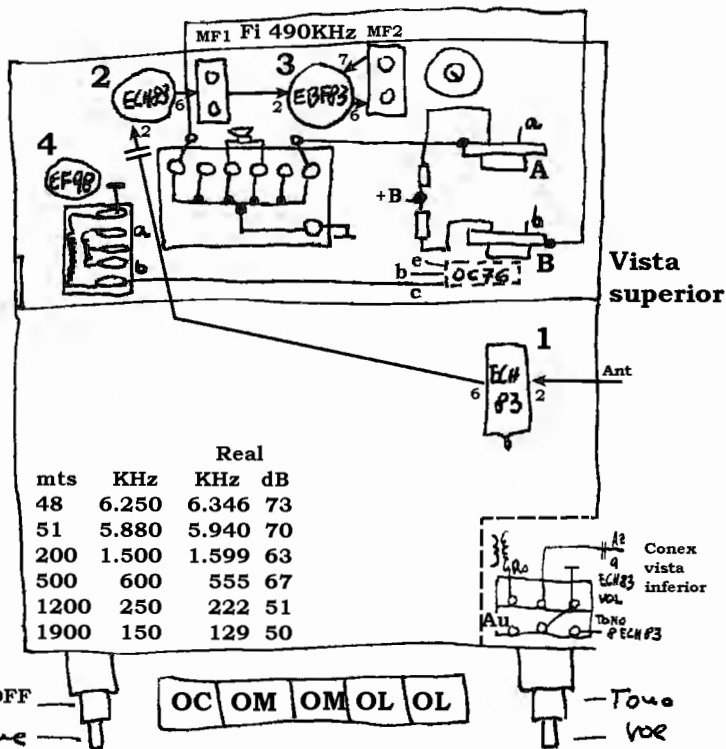


Radiomatic Autoradio (Desconocido) Parecido a H12 A3P 2150501

Condiciones para medidas de ganancia de etapas etc.

- a.- Volumen al máx.
- b.- V de salida. Osciloscopio entre un terminal de salida y tierra sobre 16Ω, 4vpp (Saturación@6vpp)
- c.- AGC: -.552v (Sin señal -.545v)

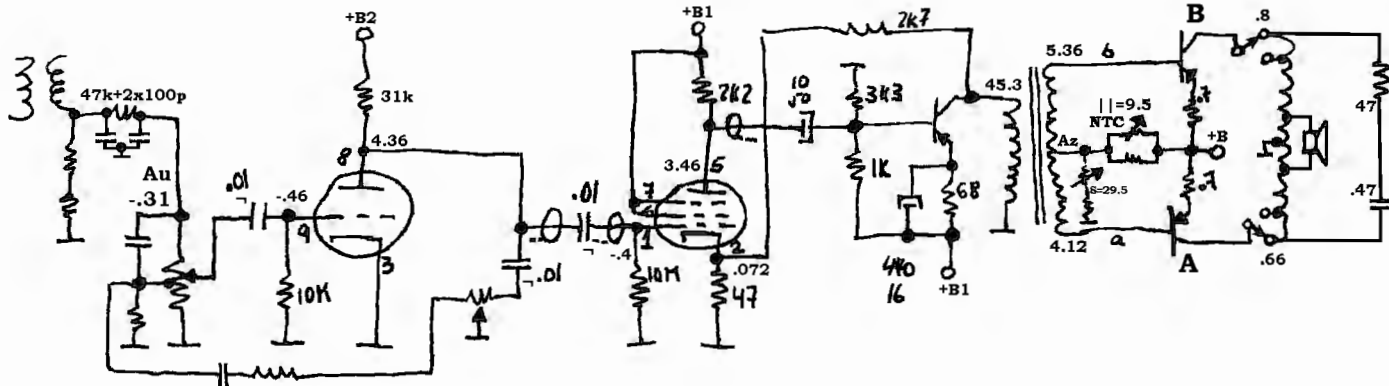


ECH83 1

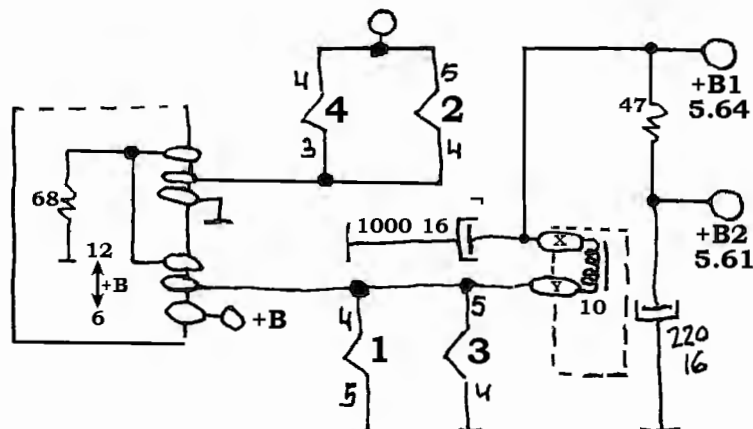
EF98 4

OC76

Puesto:2x2N1021



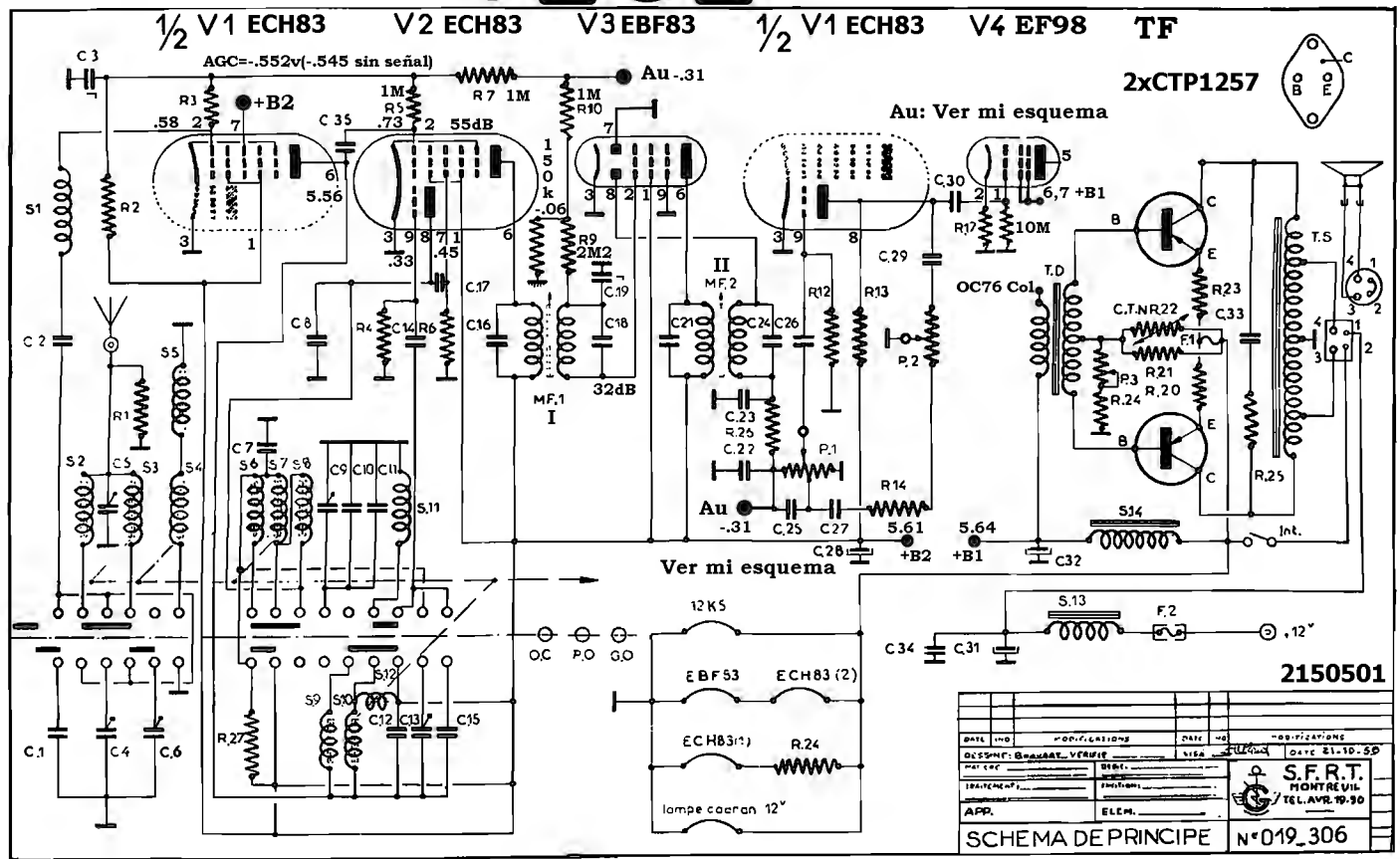
+B 12.0



V2: En el receptor que yo restauré, el pin 1 estaba conectado al pin 6 en lugar de a +B2 y parecía de FÁBRICA



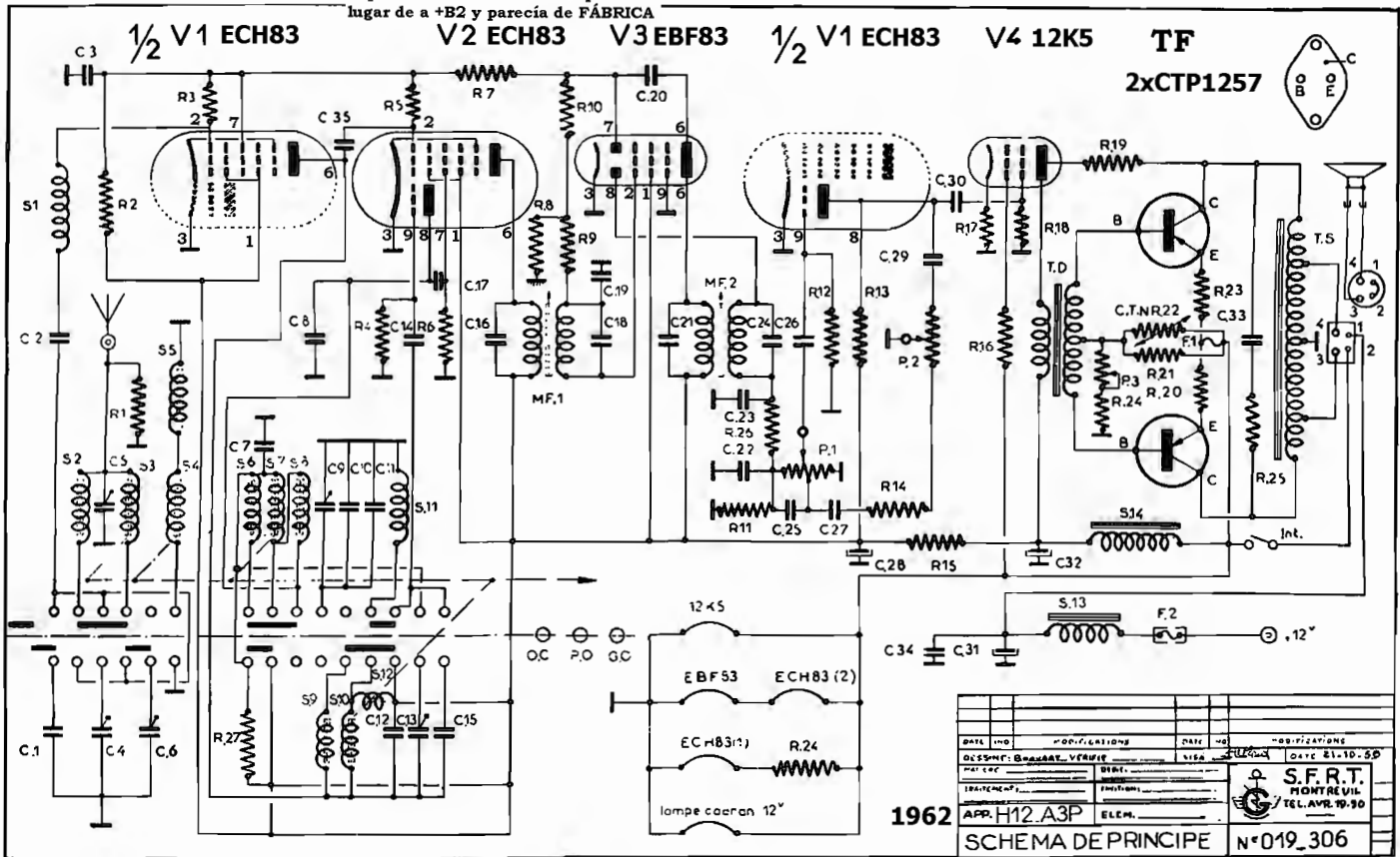
FI = 490KHz



2150501

DATE	IND	MODIFICATIONS	DATE	IND	MODIFICATIONS
DESIGNER: B. GAUDET, VERVIER	DATE	21.10.50			
APP.	ELEM.	S.F.R.T. MONTREUIL TEL. AVR. 19.50			
SCHEMA DE PRINCIPE		N° 019_306			

V2. En el receptor que yo restauré, el pin 1 estaba conectado al pin 6 en lugar de a +B2 y parecía de FÁBRICA



DATE	IND	MODIFICATIONS	DATE	IND	MODIFICATIONS
DESIGN: G. BARRAT, VERVIER		NISA		DATE: 21.10.59	
MATERIAL:		ELEM:		S.F.R.T. MONTREUIL TEL. AVRIL 19-90	
APP. H12.A3P		ELEM.		N° 019_306	