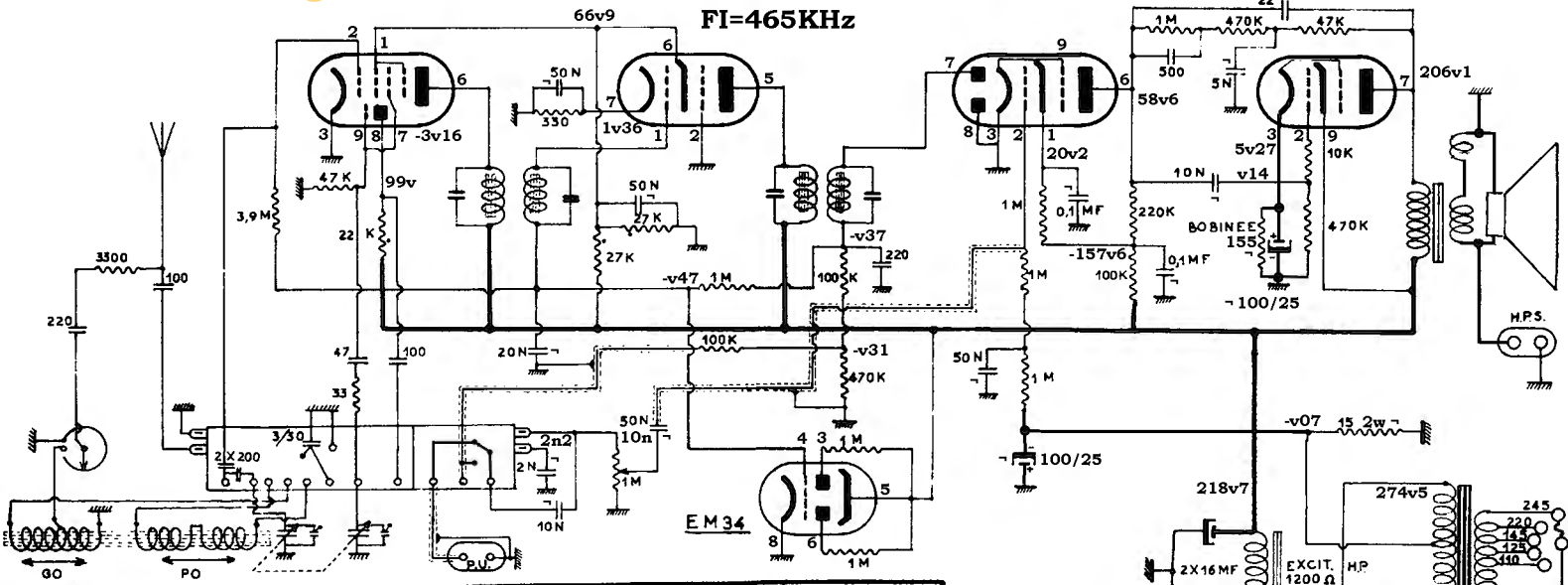


FI=465KHz



# "CLARVILLE"

RECEPTEUR TYPE "FAVORI 66"

DATE :	DESSIN :	CONTROLE :	APPROUVE :
10 OCTOBRE 1956	<i>J. J. J.</i>	<i>Z. J. J.</i>	<i>E. J. J.</i>

**MODIFICATIONS**  
Polarización automática vs fija en EL84

Min. Freq.

Dial Cord

330 VALEUR EN OHMS 1/2 W  
K EN MILLIERS D OHMS  
M EN MEGOHMS  
.1 POINT 1 W  
.2 POINTS 2 W

47 EN PICOFARADS  
N EN MILLIERS DE PF  
MF EN MICROFARADS  
- => Cambiado o añadido

