

# "CLARVILLE"

RECEPTEUR TYPE "FAVORI 66"

DATE :	DESSIN :	CONTROLE :	APPROUVE :
-10 OCTOBRE 1956	<i>Journeux</i>	<i>Zamey</i>	<i>E. Jaffier</i>

**MODIFICATIONS**

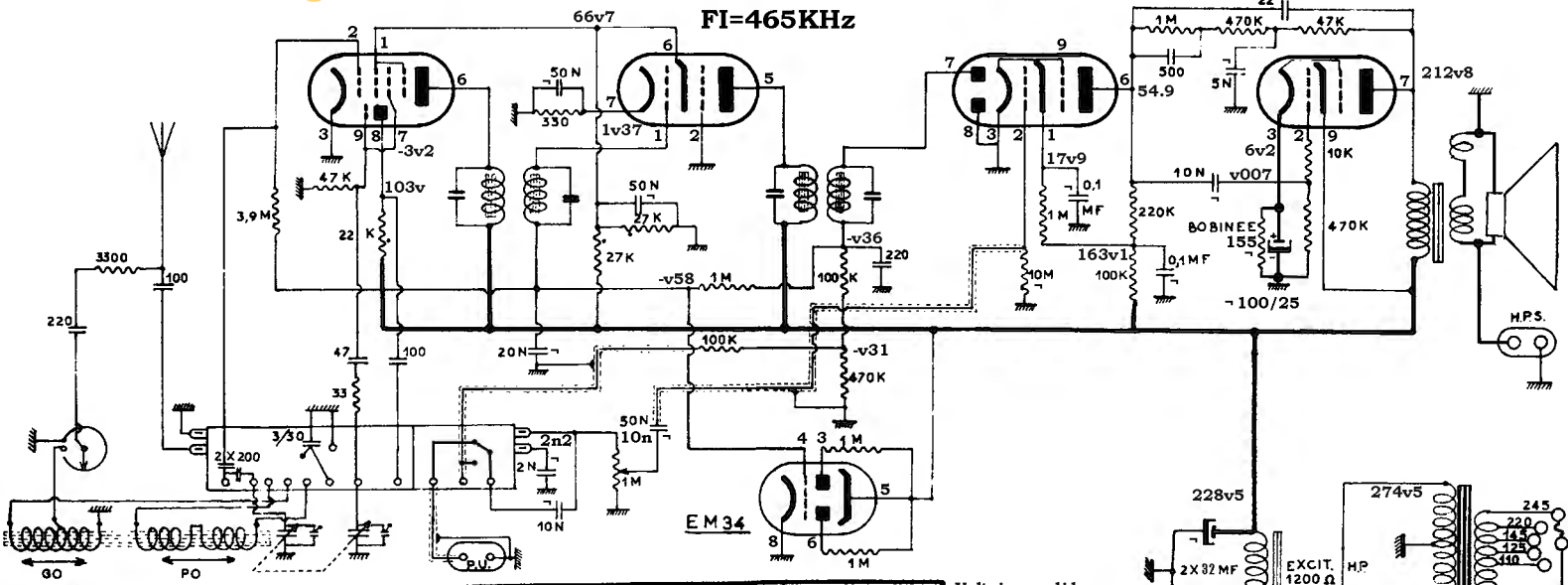
330 VALEUR EN OHMS 1/2 W  
 K EN MILLIERS D'OHMS  
 M EN MEGOHMS  
 .1 POINT 1 W  
 .2 POINTS 2 W

47 EN PICOFARADS  
 N EN MILLIERS DE PF  
 MF EN MICROFARADS

EZ 80

CHAUF. LAMPES

FI=465KHz



# "CLARVILLE"

RECEPTEUR TYPE "FAVORI 66"

DATE :	DESSIN :	CONTROLE :	APPROUVE :
10 OCTOBRE 1956	<i>J. J. J.</i>	<i>Z. J. J.</i>	<i>E. J. J.</i>

**MODIFICATIONS**  
Polarización automática vs fija en EL84, EBC 80

Min. Freq.

Dial Cord

330 VALEUR EN OHMS 1/2 W  
K EN MILLIERS D OHMS  
M EN MEGOHMS  
.1 POINT 1 W  
.2 POINTS 2 W

47 EN PICOFARADS  
N EN MILLIERS DE PF  
MF EN MICROFARADS  
- => Cambiado o añadido

Voltajes medidos SIN emisora sintonizada.

