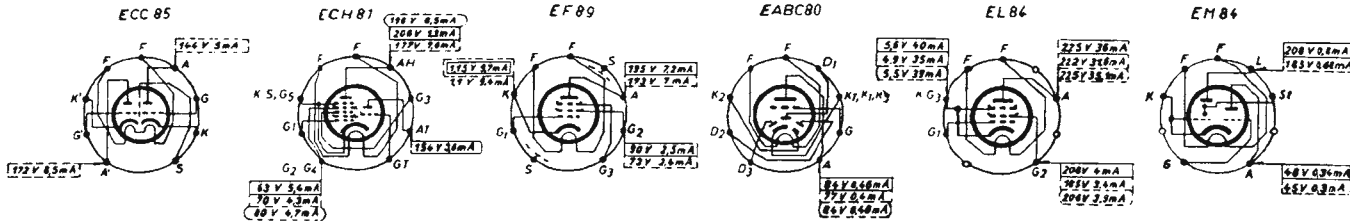
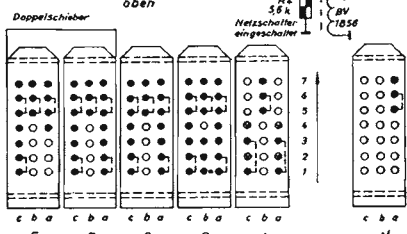
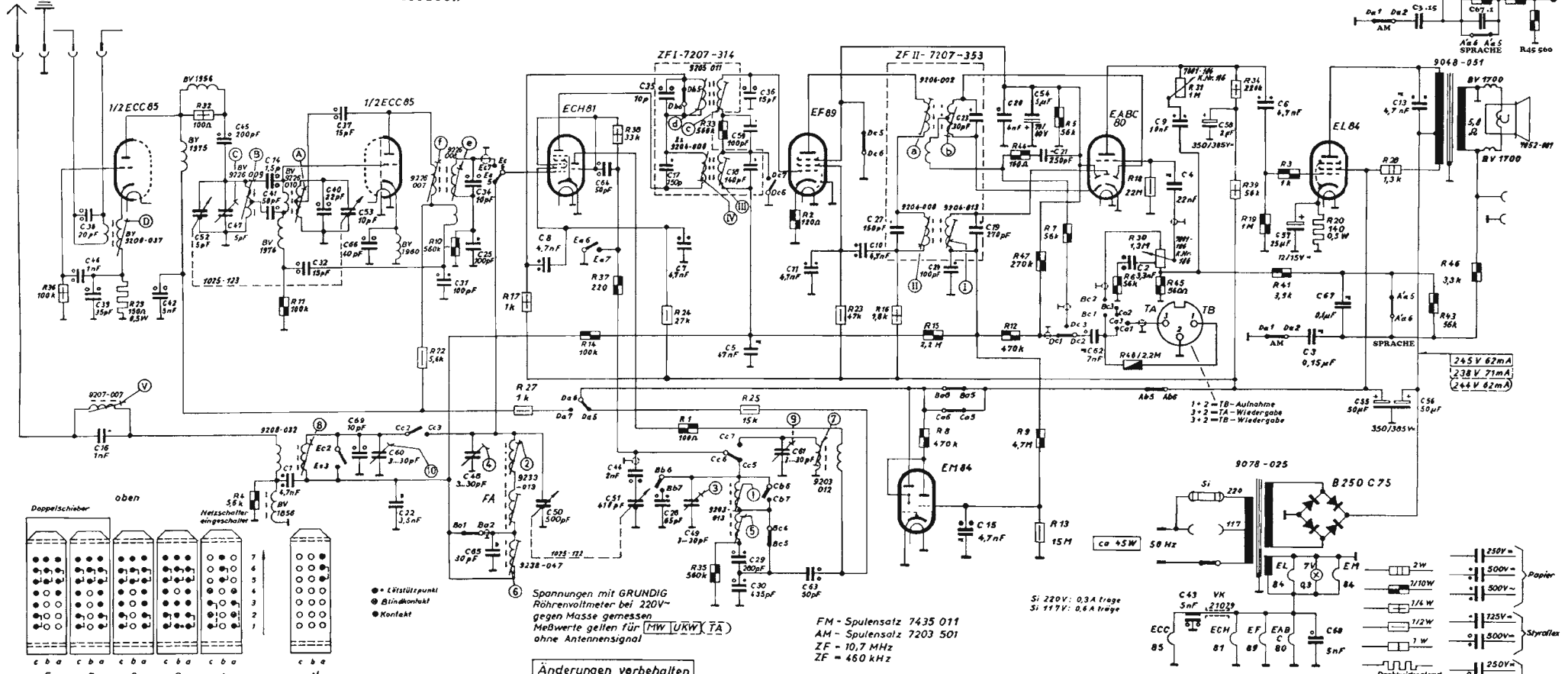
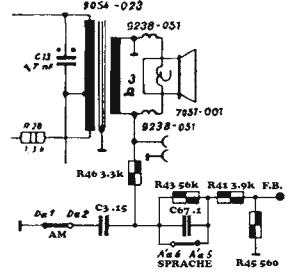


bei 2140



Geänderter Ausgang bei 2140



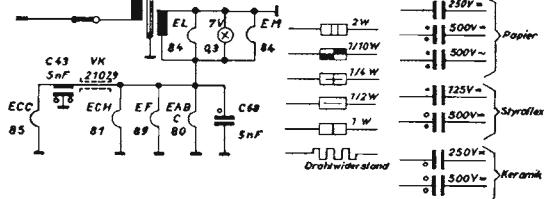
- = Lötstützpunkt
- ⊙ = Blindkontakt
- ⊛ = Kontakt

Spannungen mit GRUNDIG Röhrevoltmeter bei 220V-gegen Masse gemessen. Meßwerte gelten für MW [URKW] TA ohne Antennensignal

FM - Spulensatz 7435 011
AM - Spulensatz 7203 501
ZF = 10,7 MHz
ZF = 460 kHz

Änderungen vorbehalten

Si 220V: 0.3A träge
Si 117V: 0.6A träge



C:	16, 48, 38, 39,	42,	52,	45, 47,	41, 1, 14,	32, 40, 37, 53, 66, 60, 22,	31,	48, 34,	25, 50, 8,	44, 51, 44, 24, 35, 17, 18, 2,	36, 59, 18,	30, 61, 11, 63,	10,	27,	43,	24, 23, 22, 19, 20, 21, 34, 24,	62,	2,	4,	8,	43, 56,	6,	57, 3, 67, 60,	55,	56, 13,	
R:	36,	29,	32,	4,	11,	22,	70,	27, 17,	16,	37, 30,	24, 1,	33, 35, 25,	2,	33,	16,	8, 15,	14, 12, 47, 13, 9, 5,	7,	6, 48, 18,	30, 43,	37,	34,	39, 19, 9, 3,	20,	26,	63, 46,