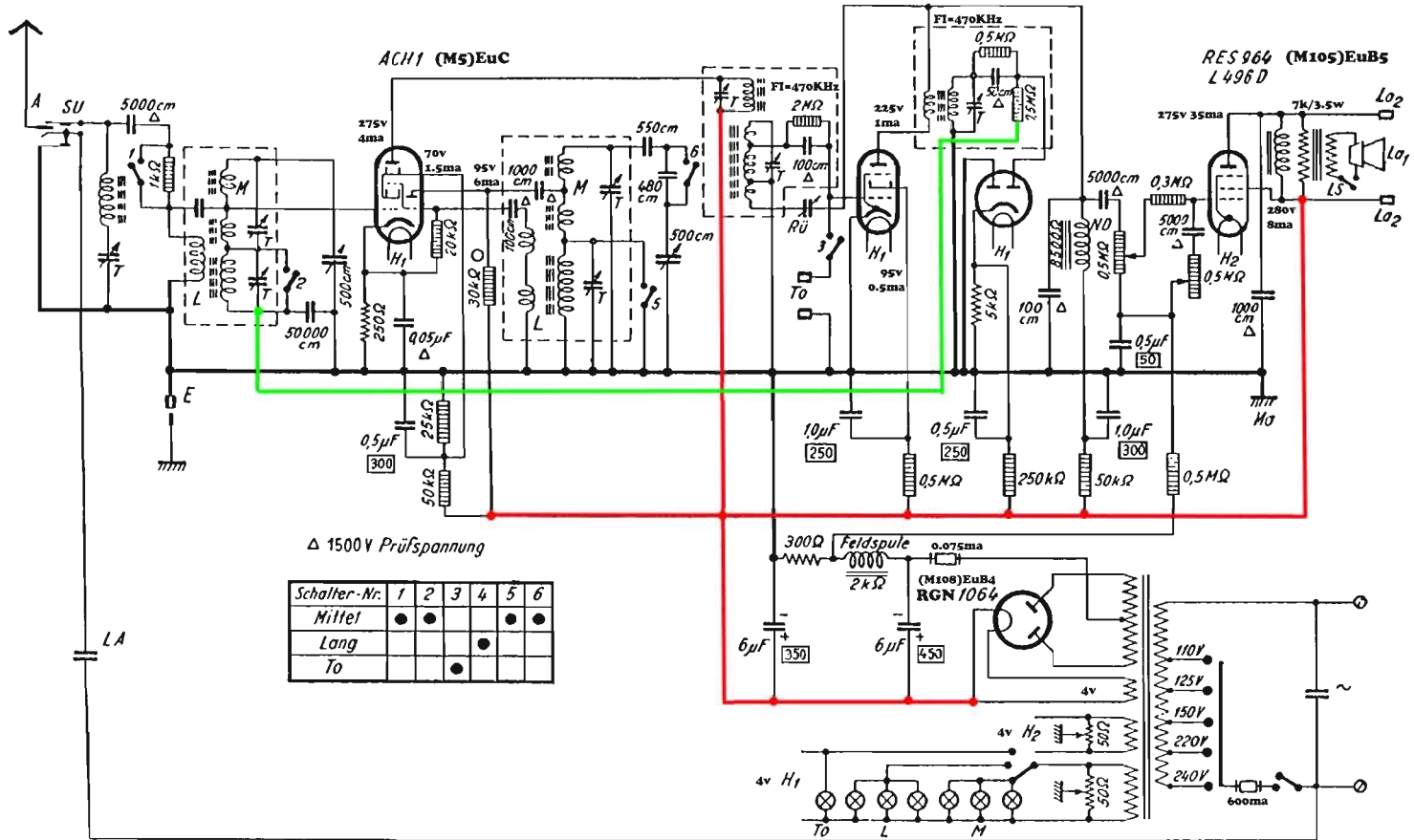


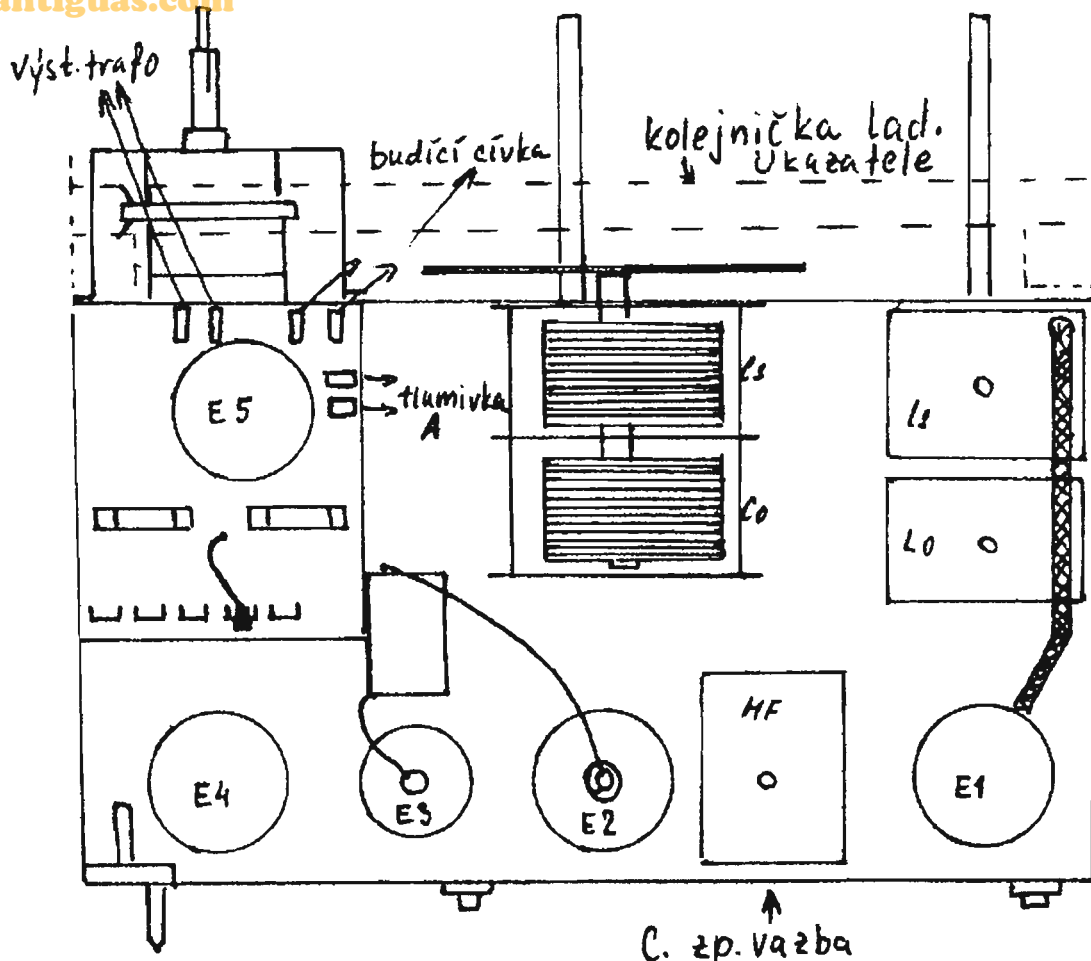
(M103)EuBs RENS 1284
H 4128D

AB1 (M5)EuB5

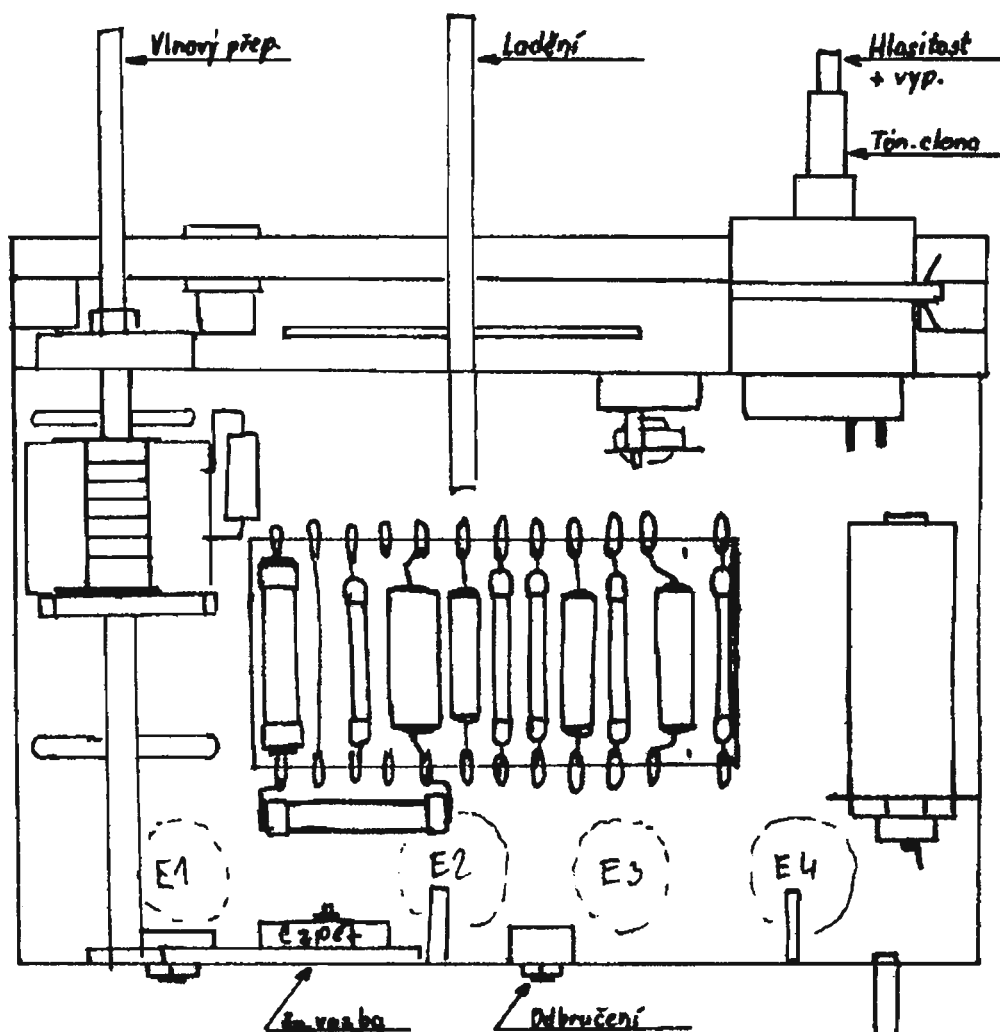


Δ 1500V Prüfspannung

| Schalter-Nr. | 1 | 2 | 3 | 4 | 5 | 6 |
|--------------|---|---|---|---|---|---|
| Mittel | ● | ● | | | ● | ● |
| Lang | | | | ● | | |
| To | | ● | | | | |



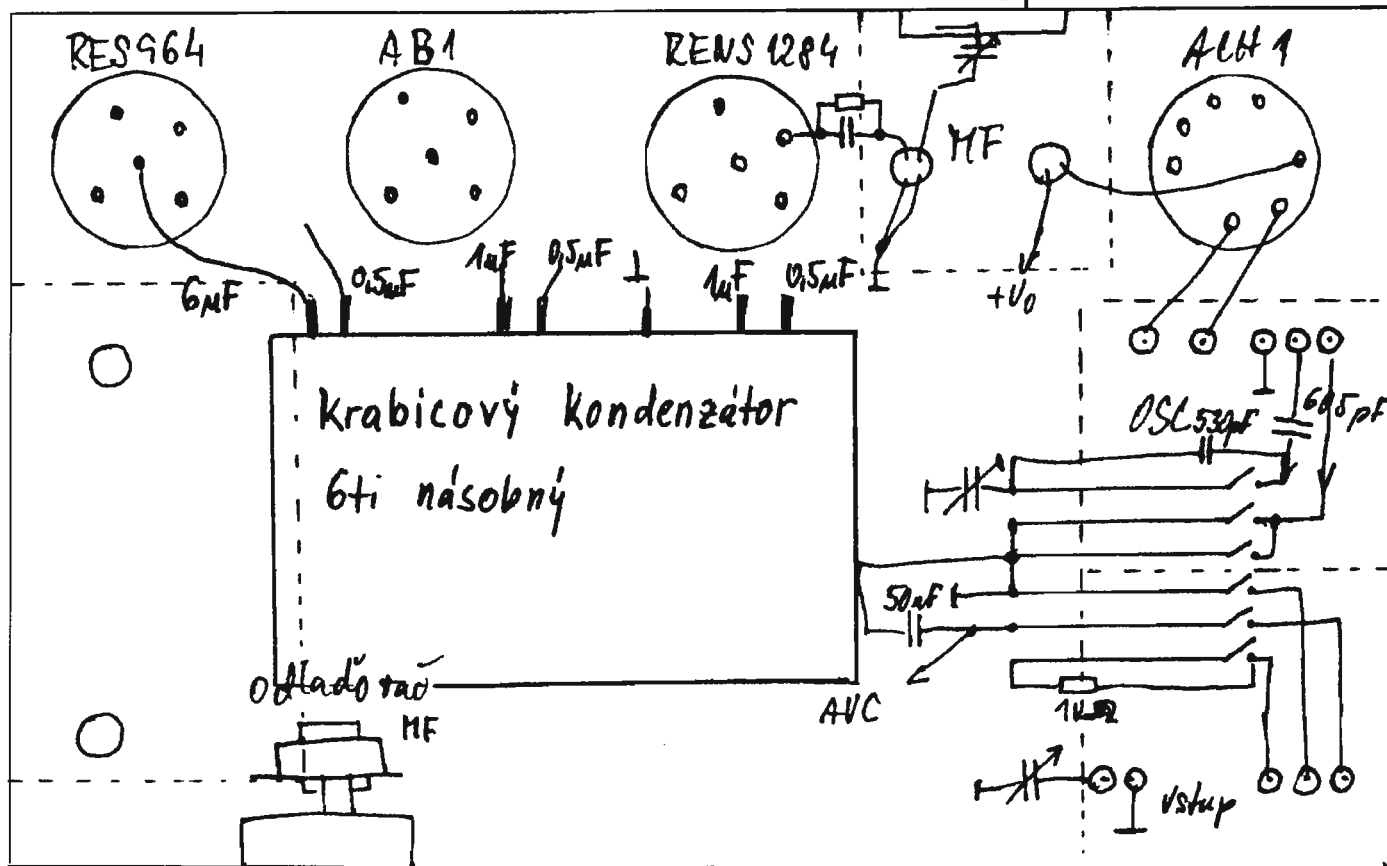
Roložení součástek na šasi, pohled shora



Rozložení součástek pod šasi - lišta s R a C

Pohled ze spodu šasi (bez lišty se součástkami)

↓ zpět. vazba



Rozložení součástek pod šasi - pohled po odejmutí lišty s odpory a kondenzátory

KÖRTING - MIROS S 3220 WL KÖRTING-RADIO LEIPZIG

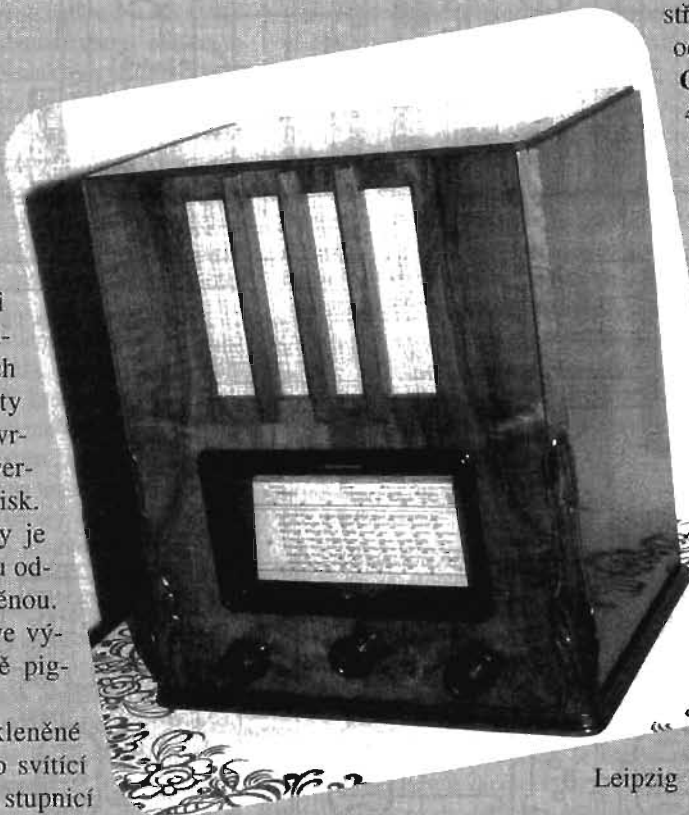
rok výroby 1934

SERVISNÍ NÁVOD od Jiřího HÁJKA



SKŘÍN:

rozměry skříně š = 350, v = 415, hl. = 280 mm, konstrukce: dřevěná dýhovaná laťovka s lakovou úpravou povrchu. Brokát šedožlutý s jemným ornamentem. Brokát reproduktoru je překryt dřevěnou mřížkou, tvořenou třemi svislými lištami shodné povrchové úpravy jako skříně. Skříně je na předních rozích zdobena vyřezávanými ornamenty hnědé barvy. Zadní krycí stěna je tvrzený papír tmavohnědé barvy se čtvercovými větracími otvory, zlatý potisk. Opředěná síťová šňůra hnědé barvy je připojena přes bezpečnostní zásuvku odnímatelnou společně se zadní stěnou. Obdélníková skleněná stupnice je ve výrazném bakelitovém rámečku černě pigmentovaném. Zajímavé je řešení dvoudílné skleněné stupnice: Ukazatel je proveden jako svítící šterbina, která je osvětlena spolu se stupnicí pro každý rozsah zvlášť. Po přepnutí na gramo se v okénku rámečku nad stupnicí rozsvítí nápis *TONAB-*



Leipzig 1934.

NEHMER (doslova: „snímač tónů“, zkratka TA). V tom případě je osvětlení stupnice i ukazatele odpojeno - viz schema.

OVLÁDACÍ A PŘÍPOJNÉ PRVKY:

Vzadu dole zdířky antény a uzemnění, přípojky gramofonu a druhého (vysokohmového) reproduktoru. Ve stěně šasi je trimr odbručovače. Pod hranou horní desky skříně je jednoduchý vypínač vestavěného reproduktoru.

Vpředu - levý knoflík - přepínač vlnových rozsahů/gramo, prostřední jednoduchý - ladění, pravý dvojitý - síťový vypínač, hlasitost a tónová clona. Tvar levého i pravého zdvojeného knoflíku shodný, střední knoflík má tvar odlišný.

CHARAKTERISTIKA:

4+1 elektronkový šestiobvodový superhet se dvěma vlnovými rozsahy (SV-DV) na střídavou síť s vestavěným buzeným dynamickým reproduktorem o $\varnothing = 160$ mm. Vestavěný dynamik lze popř. odpojit jednopólovým vypínačem. Mezi frekvenční kmitočet je 470 kHz.

VÝROBA:

Körting-Radio
Dr. Dietz &
Ritter G. m. b. H.

ELEKTRONKY - osazení:

ACH 1, RENS 1284, AB 1, RES 964, RGN 1064.

ZAPOJENÍ

Anténní zdířka je opatřena rozpojovacími kontaktem, který při zasunutí banánku odpojí síťovou anténu připojenou přes kondenzátor 5000 pF/1 kV. Na vstupu je sériový odladovač mezifrekvence. Směšovač a oscilátor je hexoda/trioda ACH 1 v běžném zapojení. Oscilátor kmitá o MF výše. V anodě směšovače je zapojen primár prvního MFT. Elektronka E2 (RENS 1284 nebo E 446) pracuje jako audion s pevně nastavenou zpětnou vazbou. Do anody této elek-

tronky je zapojen primár druhého MFT ve funkci VF tlumivky. VF proudy se indukují do laděného sekundáru, který s elektronkou E3 (AB 1) slouží jako zdroj pro AVC. Druhá dioda je nevyužita.

Vazba z detekční elektronky na koncovou RES 964 je tlumivková. V řídicí mřížce koncové elektronky je zapojen dvojitý potenciometr pro regulaci hlasitosti a tónové clony. V anodě koncové elektronky je zapojeno primární vinutí výstupního traťu paralelně s tlumivkou.

Síťová část je běžného zapojení s dvoucestnou usměrňovačkou RGN 1064. Budicí cívka buzeného dynamiku slouží jako filtrační tlumivka. První filtrační kondenzátor je ellyt 6 μF . Síťový transformátor má v primáru odbočky pro tehdy běžná síťová napětí, na sekundáru pak kromě dvojitěho anodového vinutí ještě 3 oddělená vinutí pro žhavení elektronek: usměrňovací, koncové a tři přijímacích spolu se systémem žárovek pro osvětlení stupnice. Síťový vypnač je jednopólový, primár je chráněn tavnou trubičkovou pojistkou 0,6 A, anodový sekundár pak pojistkou 0,075 A.

RENOVACE

Po demontáži přístroje ze skříně a jeho vyčištění nejprve celý přijímač prohlédneme. Kolejničku stupnicového ukazatele umyjeme benzínem a zbavíme zatvrdlých nečistot. Stejně tak ošetříme třecí převod mezi ladicím hřídelem a kotoučem ladicího kondenzátoru. Náhon stupnicového ukazatele je textilním lankem, které bývá u takto starých přístrojů pravidelně zteřelá. Kolejničku i kladky lehce namázeme hodinářským olejem. Většinou bývá přelámaný ohebný káblímod žárovek ukazatele. Původní propojení je třížilovou opředenou licnou hnědé barvy.

Další mechanický díl, který prověříme, je vlnový přepínač. Je to šestipólový vačkový přepínač na keramické liště. Kontakty jsou z pérové bronzi s dotekovými stříbrnými čočkami. Přepínání osvětlovacích žárovek stupnice a jezdece je provedeno pomocí jezdece, který přitlačuje na dotykové lišty ocelový kotouček. Dále zkontrolujeme síťový vypínač potenciometru a ladicí kondenzátor.

Pokračujeme prověrkou elektrických součástí. Odpory a vinutí cívek proměříme ohmetrem, kondenzátory obvyklou metodou - připojením vyššího ss napětí (min. 300 V) přes doutnavku nebo zkoušečkou. Pod lištou se součástkami je umístěn 6násobný krabicový kondenzátor který obsahuje 3x 0,5 μF , 2x 1 μF a 1x 6 μF . Téměř jistě je vadný a tak jej obvyklým způsobem opravíme. Elektrolytický kondenzátor 6 μF 450 V bývá vyschlý, rovněž jej opravíme.

Indukčnosti jsou v tomto přijímači pevné na jádrech EE z ferrocantových plátků. Průřez je čtvercový 5x5 mm.

Dolaďovací kondenzátory jsou stlačovací slídové na keramických destičkách rozměru cca 2x5 cm. Tyto kondenzátory jdou lehce rozebrat a opravit.

Po provedení kontrol a případných opravách závad můžeme přijímač připojit na síť nejprve bez žárovek a elektronek a wattmetrem kontrolujeme příkon naprázdno. Nemáme-li dílnu vybavenou wattmetrem, osvědčilo se mi připojit přijímač přes žárovku 220V/60W. Žárovka při bezvadném trafu pouze nepatrně žhne. Odběr naprázdno by měl být cca 3W, po připojení osvětlovacích žárovek se zvýší asi na 15W. Poté zasuneme usměrňovačku a zkontrolujeme veškerá napětí. Na prvním filtračním kondenzátoru je naprázdno 370 V. Po zasunutí koncové lampy je na filtračním ellytu 275 V, U_{G1} je -12V. Dotekem na dutinku řídicí mřížky kontrolujeme funkci koncového stupně. Dále zasuneme RENS 1284 a kontrolujeme celou NF část při přepnutí na gramo. Pokud se nevyskytují problémy, zasuneme zbývající lampy a prověříme příjmovou část. Pokud je vše v pořádku provedeme sladění přijímače.

Výkon přijímače je velmi dobrý. Ve dne na náhražku

Körting Miro S 3220 WL - vnitřek přijímače →

antény - drát si 5m - zachytím v Rokycanech Prahu 639 kHz. sousední německé regionální vysílače, ale také Radiožurnál na 270 kHz. V noci je na škodu poněkud horší selektivita.

Neopomeneme pečlivě nastavit zpětnou vazbu kondenzátorem na zadní straně šasi pod MF trafem. Při volnějším nastavení má přístroj malou citlivost. Nastavíme-li naopak zpětnou vazbu těsnější, přístroj na silnějších stanicích nahvízdává.

SOUČÁSTKY

Odpory a potenciometry jsou značky DRALOWID.

Kondenzátory: některé svitkové jsou zn. ERO, hodnoty v cm, ostatní kondenzátory Siemens-Halske, hodnoty udány v μF .

Elektronky: ACH I a AB I jsou Valvo, ostatní Telefunken.

Reproduktor s budicí cívkou má \varnothing 160 mm, zn. Körting, odpor vinutí budicí cívky je 2000 Ω .

Výstupní transformátor je rovněž Körting.

SS odpory. primár: 450 Ω , sekundár: 0,5 Ω

Výstupní tlumivka paralelní: 1500 Ω

Tlumivka VF v audionu: 7650 Ω

Síťový transformátor:

| | |
|---------------------------|---------------|
| primár | 34 Ω |
| sec. 2x 370 V celé vinutí | 1030 Ω |
| sec. žhavicí RGN 1064 | 0,6 Ω |
| sec. žhavicí RES 964 | 0,6 Ω |
| sec. žhavicí ostatní | 0,2 Ω |

Cívková souprava Körting:

| | |
|----------------------------------|---------------|
| vstup - anténní vinutí | 9,2 Ω |
| - mřížkové vinutí | 9,6 Ω |
| osc. - anodové vinutí | 5,2 Ω |
| - mřížkové vinutí | 3,7 Ω |
| MF trafo - anodové vinutí | 11,2 Ω |
| - mřížkové vinutí | 11,2 Ω |
| - zpětnovazební vin. | 1,2 Ω |
| VF trafo - anodové vinutí | 3,9 Ω |
| - didové vinutí | 4,8 Ω |

Měřeno multimetrem.

