**BEDIENING**

- 1 = F.M.-schakelaar
- 2 = M.G.-schakelaar
- 3 = K.G.-schakelaar
- 4 = L.G.-schakelaar
- 5 = Afstemming
- 6 = Volumeregelaar + aan/uitschakelaar
- 7 = Toonregelaar
- 8 = P.U.-schakelaar

SPECIFICATIE

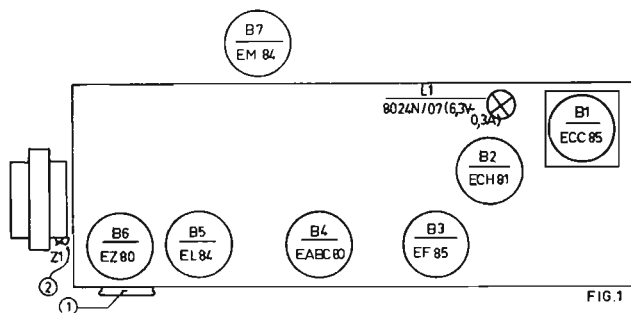
Luidspreker	AD 2460 M (5 Ω)
Netspanningen	110-127-145-220 V
Verbruik	52 W bij 220 V
Afmetingen	20 × 42 × 20 cm

GOLFGEBIEDEN

L.G. :	1150-2000 m (260 150 kc/s)
M.G. :	185- 580 m (1622- 517 kc/s)
K.G. :	16,5- 50,8 m (18,2- 5,9 Mc/s)
F.M. :	3- 3,43 m (100-87,5 Mc/s)

Het principschema

Hiervoor kan worden verwezen naar pagina 139 en 140.

BUIZENBEZETTING

2. Afstemmoog licht niet op
 - a. Vervang de gelijkrichtbuis B6 (zie fig. 1)
3. Afstemmoog reageert bij het afstemmen op een zender
 - a. Sluit een tweede luidspreker (5 Ω) aan op de extra luidsprekerbussen (indien het apparaat nu wel werkt duidt dit op een defecte luidspreker)
 - b. Vervang B4 en/of B5

B. De radio werkt ten dele

1. Wel grammofoonweergave, maar het apparaat werkt niet op L.G.-M.G.-K.G.-F.M.
 - a. Vervang B2, B3 of B4
2. De radio werkt niet op F.M. maar wel op L.G.-M.G.-K.G.
 - a. Vervang B1 en/of B4
3. De radio werkt niet op L.G.-M.G.-K.G. maar wel op F.M.
 - a. Vervang B2 en/of B4
4. De radio werkt normaal maar het afstemmoog licht niet op
 - a. Vervang B7

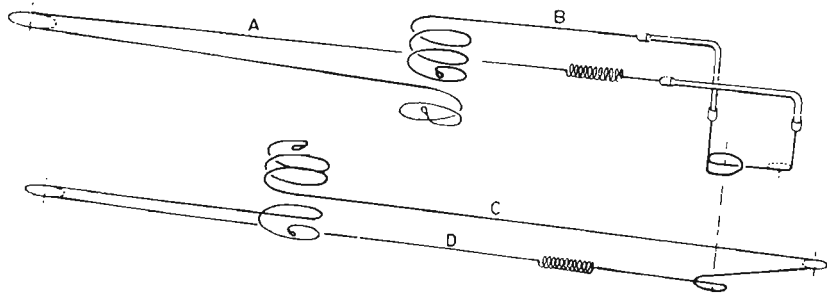
STORINGEN**A. De radio werkt niet**

1. Buizen en lampjes lichten niet op
 - a. Ga na of de spanningsomschakelaar goed is ingesteld (zie post 1 van fig. 1)
 - b. Ga na of de smeltveiligheid in orde is (zie post 2 van fig. 1)
 - c. Ga na of de buizen goed zijn aangedrukt en of ze op de juiste plaats staan (zie fig. 1)

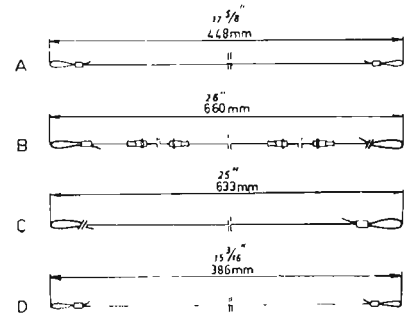
C. De radio werkt onbetrouwbaar

1. De radio kraakt en/of onderbreekt
 - a. Volg de onder A-1 genoemde aanwijzingen op
 - b. Ga na of de antenne-aardstekers goed contact maken
 - c. Ga na of het verschijnsel is op te heffen door de buizen om de beurt te verwisselen

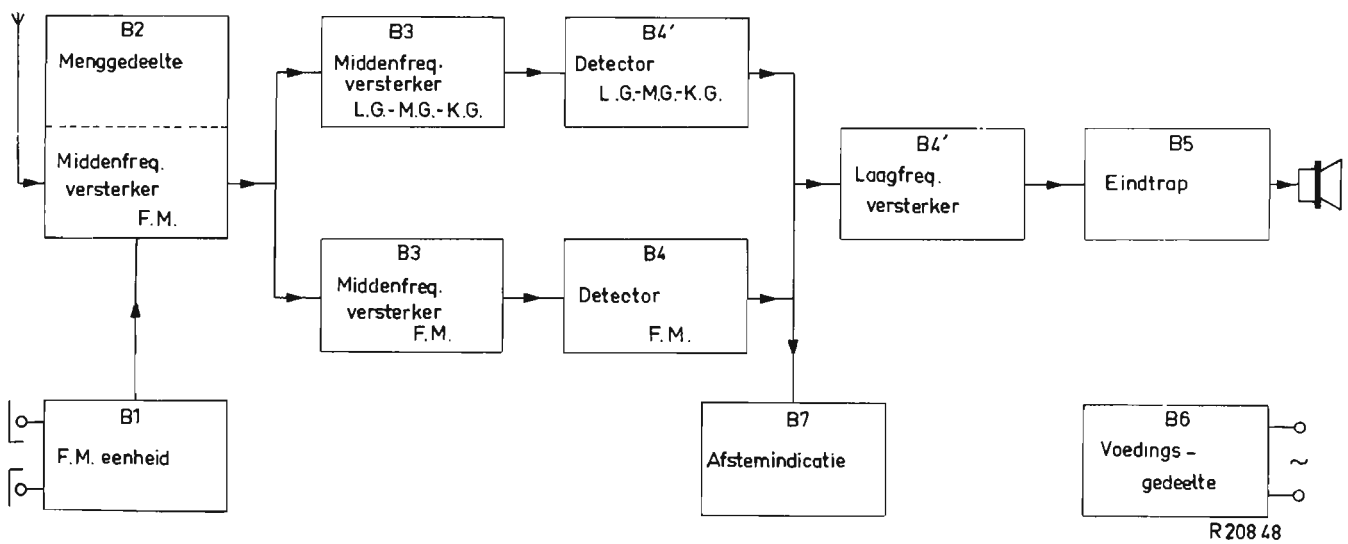
SNAARAANDRIJVING - B 3 X 0 2 A



R196 06



BLOKSCHEMA



R208 48

