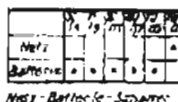
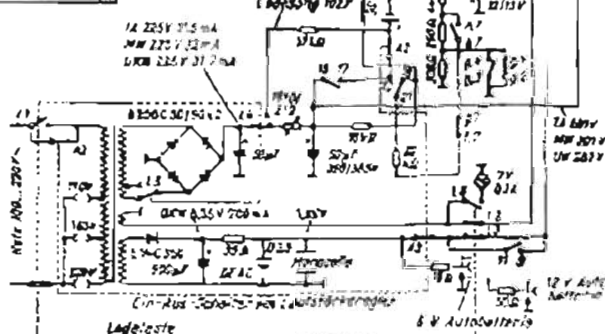


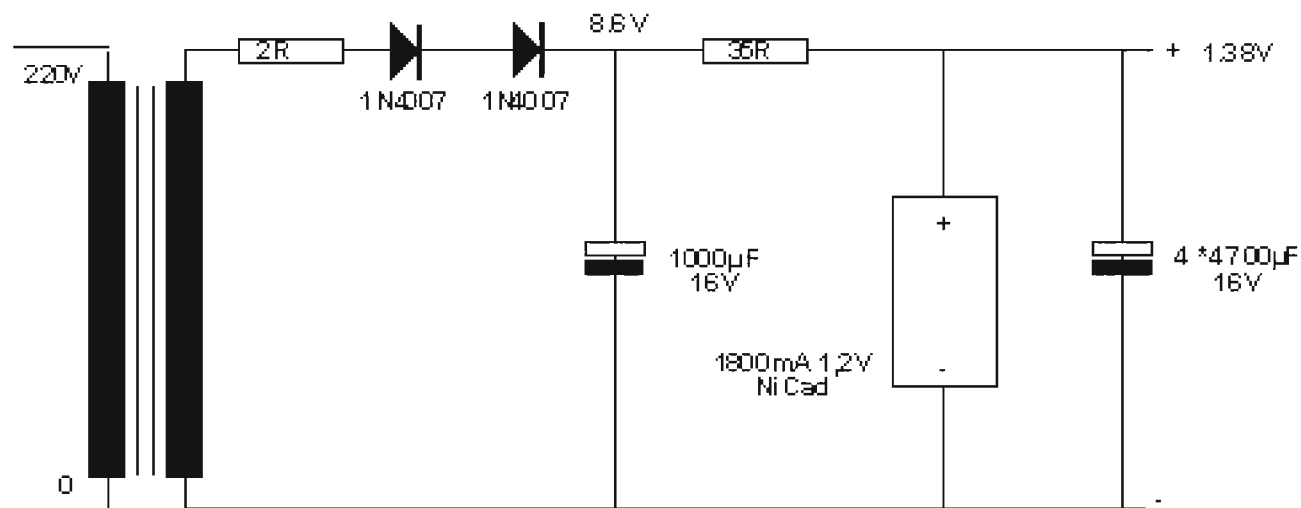
Druckkaltensorgprag:  
von hinten gesenkt  
MW-Test gedrückt

Spannungen mit feindiger Rohren-  
voltmeter auf den Meßsteckdosen  
3000V/30/10V der 230V-gespannt  
Masse gemessen. Maßwerte gelten  
für MW, UNW und TA. Röhrendeter-  
zafter eingedrückt, ohne Signal  
in der Antenne.



Ladegerät Aufstellung  
Schaltung III: 25V - 150mA Injekt  
150V - 140mA Injekt  
250V - 125mA Injekt





Filament Power Supply for  
Grundig Concert Boy 58

v 1.0

© Ralf Suertenich 2002