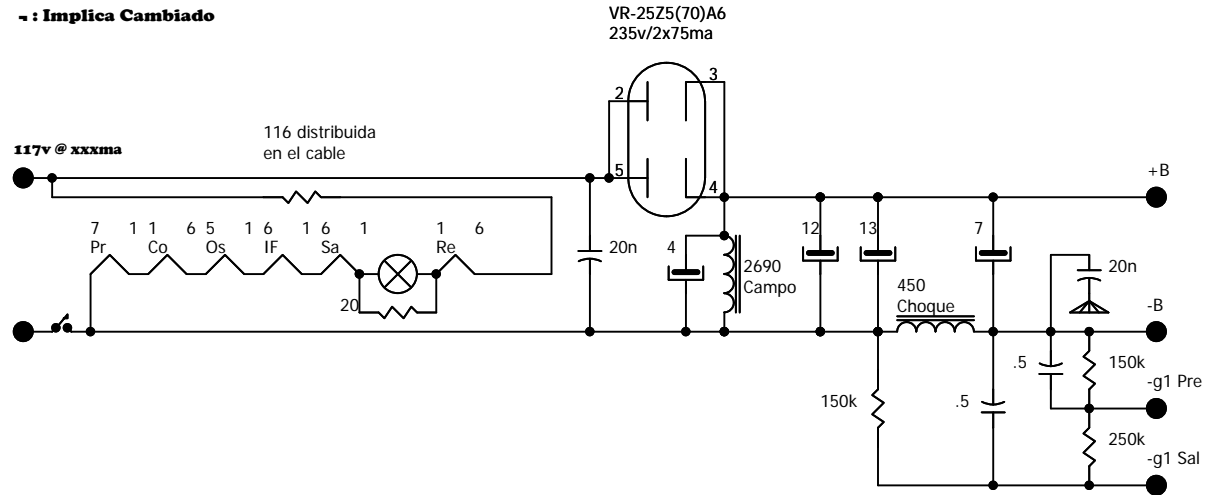


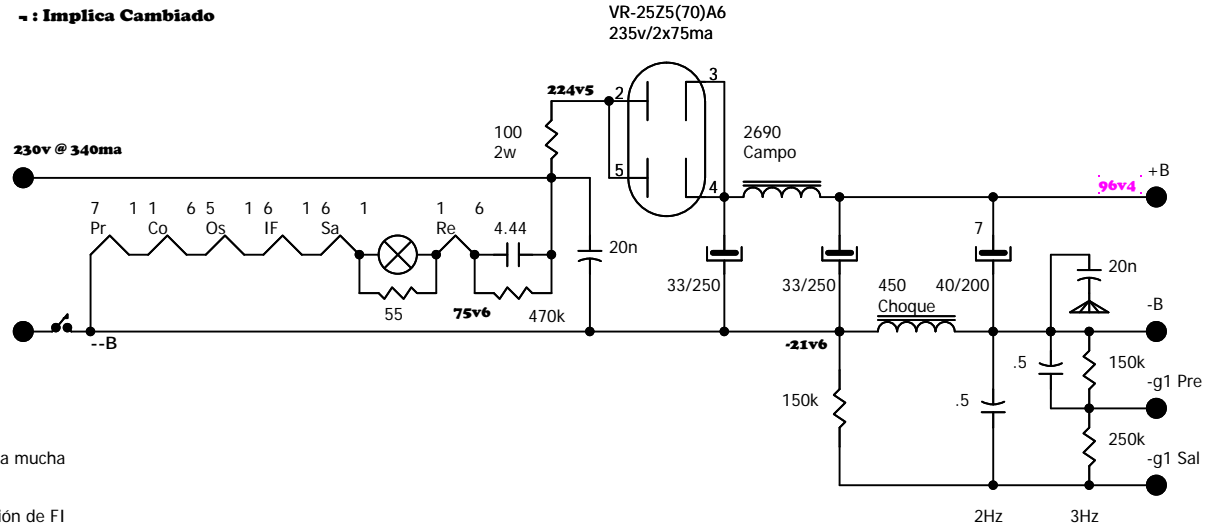
VP-6B7(171-227)A7  
itot = 11ma3

ERA:

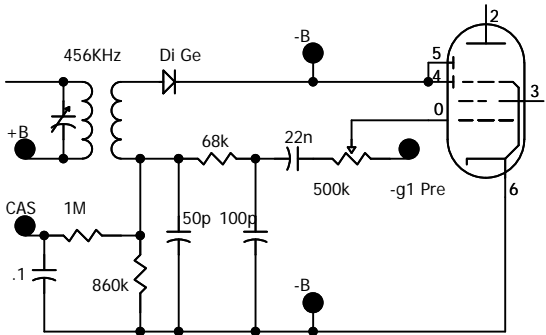
- : Implica Cambiado



- : Implica Cambiado



ES:



Di Ge vs Di en 6B7: Por ser el secundario del Xfo de FI NO sintonizado, dejaba "colar" el Osc en el cuarto mas cerrado del C de sintonía. (OM y OC), generando tensión de CAS, con lo que disminuía la sensibilidad y distorsionaba al detectar.

Supongo que, la mucho menor capacidad del Di Ge, hace que la resonancia del secundario caiga donde no hace daño

Primer C de filtro de FI, Demasiado grande, provoca mucha distorsión de Au.

Elimino divisor del CAS, para que haya menos tensión de FI en el Di detector.

Añado celula para mejorar el filtrado de FI.