

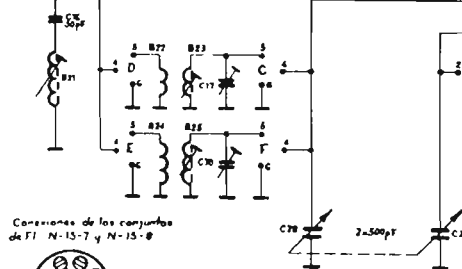
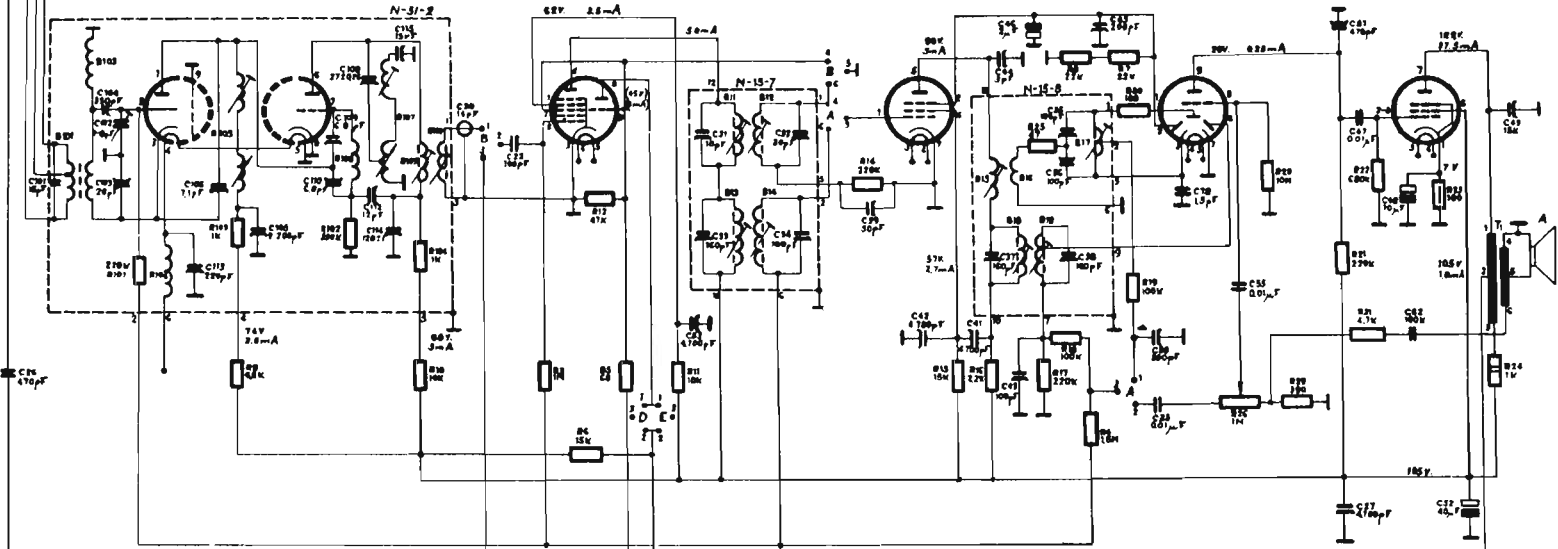
① UCC 85

② HCH 81

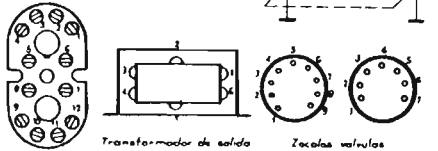
③ HF 93

④ UABC 80

⑤ HL 94



Conexiones de los conjuntos de FI N-15-7 y N-15-8

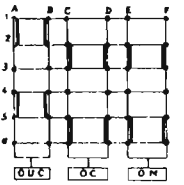


Transformador de salida

Zocalos valvulas

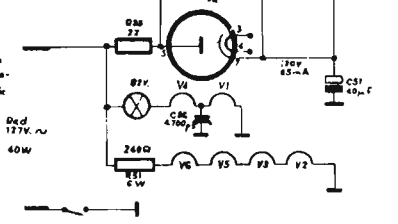
Conexiones del conjunto N-31-2

Dimensiones medidas en OUC
Instrumento de 1000cm
(Valores entre paréntesis corresponden a 0M.)



Al pulsar las flechas los contactos se deslizan en el enchufe de la flecha

⑥ HY 90



Red 127V ~ 40W

TELEFUNKEN
Modelo SERENATA U-1936-FM