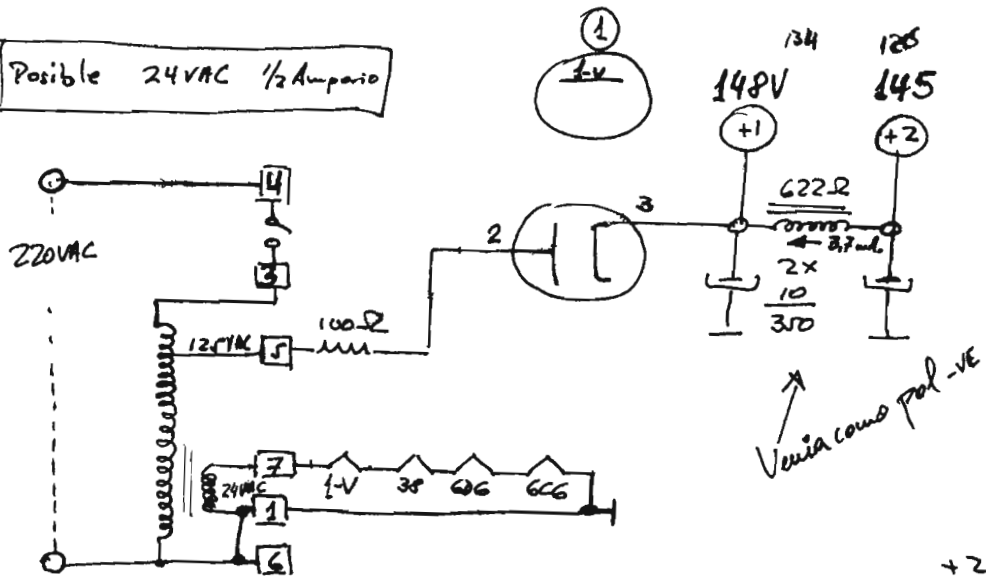


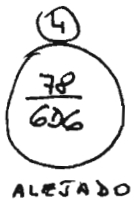
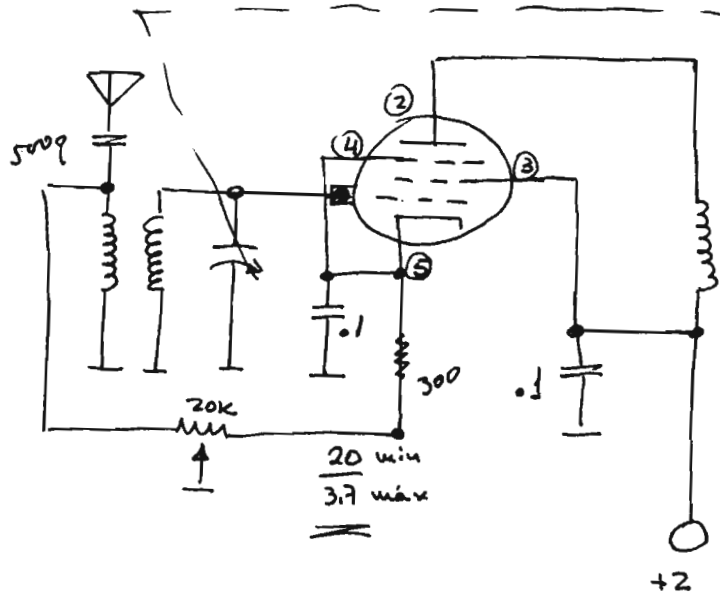
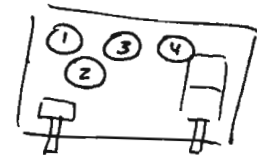
Posible 24VAC 1/2 Ampario



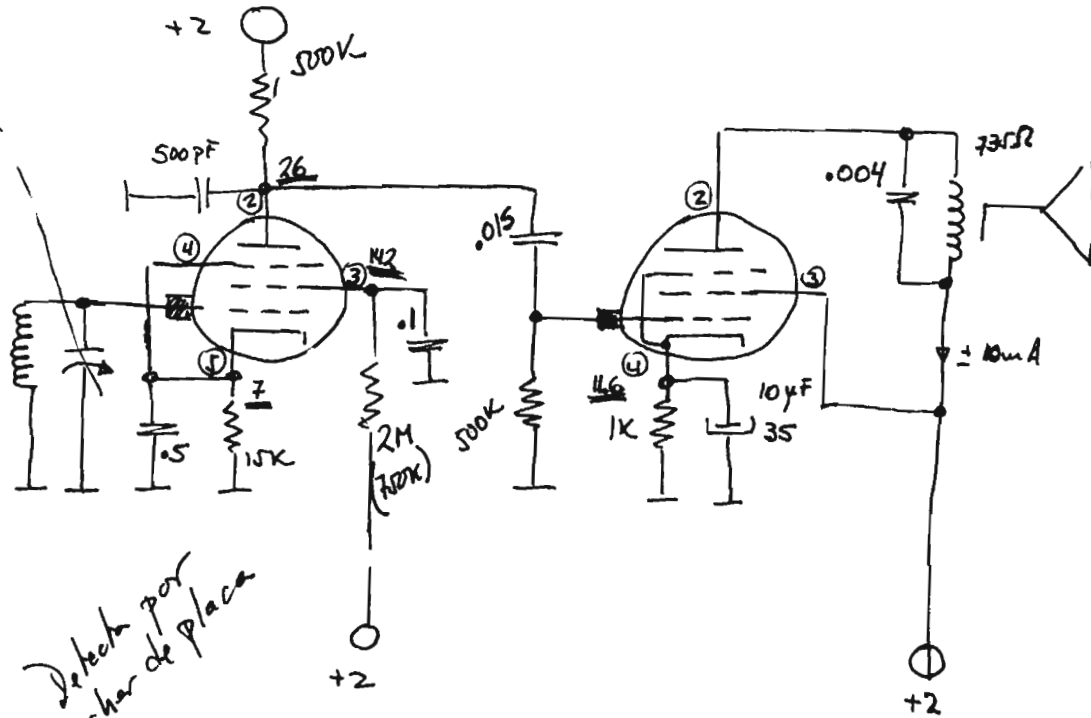
$$148V \times 13.7mA = 2W$$

$$26.2 \times 0.3mA = 7.6W$$

$$\underline{\underline{9.6W}}$$



ALEJADO



De hecho por char de placa



NEPO



POT.