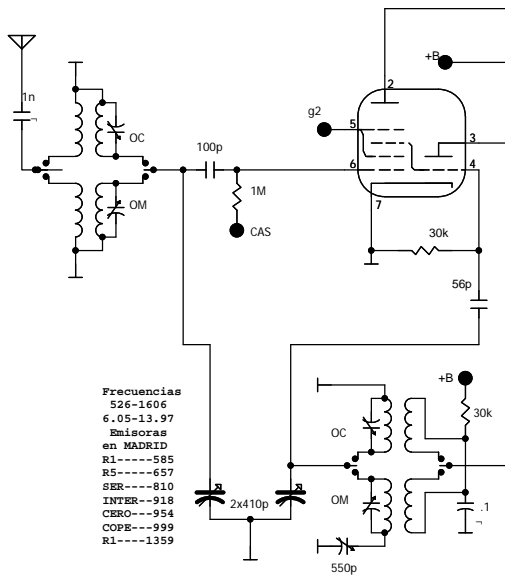
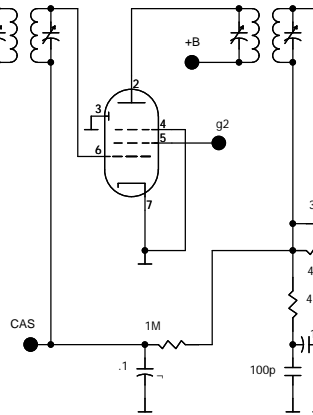


VC-ECH42(310)4
I_{tot} = 11ma1

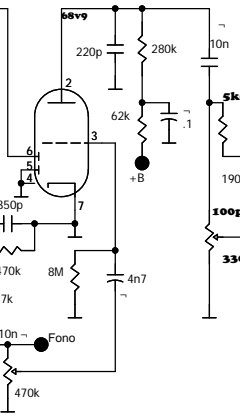


- Frecuencias
526-1606
6.05-13.97
Emisoras
en MADRID
R1----585
R5----657
SER---810
INTER--918
CERO---954
COPE---999
R1----1359

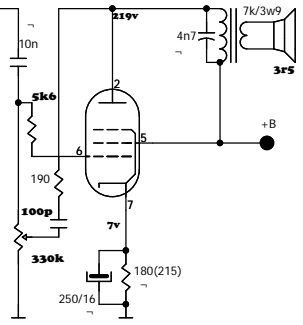
VP-EAF42(203-229)4 T
I_{tot} = 2ma



VP-EBC41(133-150)4
I_{tot} = 0ma76



VS-EL41(279)4
250/41ma2



2120602

- : Implica Cambio

VR-AZ41(77)-4v 0a72
300v/70ma

