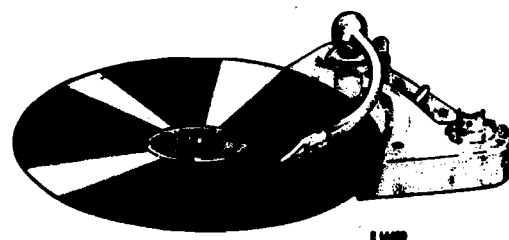


PHILIPS

SERVICE DOCUMENTATIE



voor de platenspeler

AG2001

1952.

ALGEMEEN

Deze platenspeler is geschikt voor:

1. Normale en microgroefplaten.
2. Drie draaitafelsnelheden; 78.45 en 33 1/3 toeren/min.
3. Netspanningen van 110 V en 220 V; omschakelbaar door verwisseling van de aansluitklemmen op de motor.
Een netspanning van 127 V; door serieschakeling van een weerstand wordt een 110 V apparaat geschikt gemaakt voor 127 V.
4. Verschillende opnamerkoppen (voor overzicht beschikbare koppen, zie hoofdstuk II).
5. Plaatdiameters van 7" (17.5 cm), 10" (25 cm) en 12" (30 cm).
6. Netfrequenties van 50 en 60 Hz; omschakelbaar door verwisseling van de polie op de motor.

Specificatie

- AG 2001 - 00 voor aansluiting op 220 V 50 Hz
 AG 2001 - 01 voor aansluiting op 110 V 50 Hz
 AG 2001 - 02 voor aansluiting op 127 V 50 Hz
 AG 2001 - 60 voor aansluiting op 110 V 60 Hz

Verbruik: ca. 7 Watt.

Naalddruk: ca. 12 gram

In deze documentatie worden de volgende onderwerpen behandeld;

- I Aansluiting en bediening.
- II De opnamerkoppen, die bij deze platenspeler gebruikt kunnen worden.
- III Werking van het aandrijfmechanisme.
- IV Werking van de netschakelaar.
- V Spanningsomschakeling.
- VI Omschakeling voor verschillende netfrequenties.
- VIII Reparatie en montage.
- VIII Contrôle.
- IX Vervoer.
- X Onderhoud.
- XI Opgave van de figuren.

I. Aansluiting en bediening

- a. De aansluitpunten voor de netspanning bevinden zich in de kap (8 fig.1), onder de P.U. steun. De aansluiting voor de P.U. moet eveneens onder de kap gemaakt worden.

Door de 3 bevestigingsschroeven op de kap los te draaien, kan deze worden verwijderd.

Bind gedurende deze bewerking de P.U. arm aan de steun vast en neem de P.U.-unit van de arm. Plaats hierna de snelheidshandel (A fig.1) in de nul-stand en neem vervolgens de draaitafel van de as.

Evenals bij het verwijderen van de draaitafel, dient bij het opzetten hiervan, het snelheidshandel in de nul-stand gebracht te worden. Hierdoor wordt eventueel beschadigen van het rubbertussenwiel voorkomen. Gebruik voor de P.U. aansluiting 2 ad. afgeschermd snoer met lage capaciteit.

De afscherming van het P.U.snoer wordt aan de middelste lip gesoldeerd. Aan het andere einde van het P.U. snoer moet de afscherming met één van de beide aders verbonden worden.

- b. Nadat het apparaat op de juiste netspanning is aangesloten (zie hiervoor hoofdstuk V) en de P.U. verbonden is met radio of versterker, is de platen-speler voor het gebruik gereed.

Plaats de gewenste plaat op de draaitafel.

Is dit een "normale" plaat dan moet de snelheidshandel (A fig.1) op "78" staan. De snelheid van de draaitafel is dan 78 omw./min.

Is achter een andere draaitafelsnelheid vereist, dan kan dit verkregen worden door de handel op resp. "45" of "33 1/3" te zetten. Bovendien moet de juiste P.U.unit voor de betreffende plaat worden gebruikt (zie hiervoor hoofdstuk II). Bij gebruik van een P.U.unit met dubbele naald moet, in het geval men een "normale" plaat wenst te spelen, de P.U.-unit zodanig op de arm worden verdraaid, dat de "N" zich tegenover de middelste vin op de P.U.arm bevindt. Wenst men evenwel platen met microgroef te spelen, dan dient de "M" tegenover de middelste vin gedraaid te worden.

Licht nu de P.U.arm van de steun en beweeg deze langzaam naar buiten, totdat men op weerstand stuit. De motor is nu ingeschakeld en de draaitafel begint te draaien. Bij het inschakelen is het niet nodig hard door te drukken. De netschakelaar is zodanig uitgevoerd, dat met zeer weinig kracht in- en uitgeschakeld wordt (zie hiervoor de "Werking van de netschakelaar", Hoofdstuk IV).

Plaats nu de opnamer op de plaat.

Het apparaat kan worden stopgezet door de P.U.arm op te lichten en naar het hart van de draaitafel te bewegen. Automatisch stoppen geschiedt aan het einde van de plaat, mits het uitschakelmechanisme correct is ingesteld. Men heeft het automatisch-uitschakelmechanisme instelbaar gemaakt, omdat niet bij alle grammofoonplaten de uitloop-groef op dezelfde plaats begint. Zodoende moet er dus een correctiemogelijkheid aanwezig zijn.

Door de instelknop (1 fig.1) aan de voet van de P.U.arm naar rechts te draaien, wordt het tijdstip van uitschakelen verlaet en in tegenovergestelde richting vervroegd.

Omdat de schakelaars met de arm gekoppeld is kan men, door bij het inschakelen de arm te hard naar buiten te drukken, een eenmaal gekozen instelling, weer te niet doen. Bij het inschakelen moet dus de arm niet ruw naar buiten gedrukt worden, maar dit moet langzaam gebeuren en zodra men op weerstand stuit, mag men niet verder drukken.

II. De opnemer-koppen, die bij deze platenspeler gebruikt kunnen worden.

In onderstaande tabel is een overzicht gegeven van de opnemer-koppen die bij deze platenspeler gebruikt kunnen worden.

Dit overzicht betreft de weergave-kwaliteit van de koppen en de gebruikte naalden.

I	II	III	IV	V	VI
Type	Stip.	Weergave- kwaliteit	Met saffier- naald.	Groef- soort.	Gemerkt
AG3002	Groen		49 944 97.0	N	Groen
AG3003	Rood		49 944 98.0	M	Rood
AG3004			49 944 88.0	N/M	
AG3005		M	49 945 07.0	N+M	2 naal- den
AG3006		M	49 944 88.0	N/M	

Opmerking 1

Betreffende de weergavekwaliteit worden de opnemer-koppen onder-scheiden naar hoge- en middelbare weergavekwaliteit. De opnemer-koppen met middelbare weergavekwaliteit zijn voorzien van de letter M (zie kolom III) aangebracht op het metalen afdekplaatje van de opnemer-kop. De opnemer-koppen met naalden voor microgroef of normale groef zijn voorzien van resp. een rode- of groene stip (zie kolom II).

De opnemer-koppen met naalden, die zowel voor micro- als normaalgroef geschikt zijn, hebben geen gekleurde stip.

De letter N of M, in kolom V, geeft aan dat deze kop gebruikt kan worden voor resp. normale en/of microgroefnaalden.

Opmerking 2

Het is mogelijk, dat bovenstaande lijst na verloop van enige tijd bepaalde wijzigingen zal ondergaan, b.v. door toevoeging van andere uitvoeringen. Hierbij kunnen dan enkele van bovenstaande P.U. koppen komen te vervallen.

Bijzonderheden betreffende deze wijzigingen zullen te zijner tijd worden verstrekt.

III. Werking van het aandrijfmechanisme

De draaiende motor drijft via de poelie (1 fig.2) op de motoras en het rubbertussenwiel (6 fig.1) de draaitafel aan. Het tussenwiel kan met behulp van de snelheidshandelaar (A fig.1) langs de motoras worden verschoven.

Afhankelijk van de stand van dit handelaar wordt het tussenwiel tegen één van de drie asdiameters van de poelie gebracht, waardoor de gewenste draaitafelsnelheid wordt verkregen.

IV. Werking van de netschakelaar

Bij het naar buiten draaien van de P.U. arm draait ook de schakelaar. De hierop bevestigde hefboom drukt via de pen met isolator tegen de twee contactveren, waardoor deze worden gesloten. Wanneer de arm teruggedraaid wordt, wordt de pen van de isolator in het gat van de verende hefboom vastgeklemd en de contacten blijven dus gesloten.

Aan het einde van de plaat raakt de hefboom op de schakelaaras de verende hefboom. Hierdoor wordt de positie van deze hefboom t.o.v. de pen van de isolator veranderd, waardoor de onderlinge wrijving wordt opgeheven.

Door de veerkracht van beide bladveren schieten deze terug, maar de onderste bladveer schiet verder door dan de bovenste. Hierdoor wordt het contact tussen de twee veren verbroken.

V. Spanningsomschakeling (zie fig.3)

Voor 220 Volt zijn de 2 statorspoelen in serie en voor 110 Volt parallel geschakeld. Door de weerstand R1 voor te schakelen wordt van een 110 Volt apparaat een 127 Volt apparaat gemaakt.

VI. Omschakeling van netfrequentie

Teneinde het mogelijk te maken een apparaat, dat voor een netfrequentie van 50 Herz is ontworpen, om te schakelen voor een netfrequentie van 60 Herz of omgekeerd, levert de Centrale Service-afd., service-poelies (1 fig.2), geschikt voor de betreffende netfrequentie.

Het verwisselen van bovengenoemde poelies kan op zeer eenvoudige wijze geschieden. Men draait het schroefje in de poelie los, waarna de poelie van de as kan worden geschoven.

Houdt er bij het aanbrengen van de nieuwe poelie rekening mee, dat het schroefje zich ter plaatse van het vlakke gedeelte van de as moet bevinden.

Men zou bij het verwisselen van de poelies in de verleiding kunnen komen een oude poelie van een apparaat, dat reeds voor een andere netfrequentie geschikt is gemaakt, te gebruiken.

Dit laatste is geheel voor eigen verantwoording, daar wij slechts, met in achtname van zekere toleranties, een juiste draaitafelsnelheid kunnen garanderen met één van onze Service-poelies.

VII. Reparatie en montage

a. Verende ophanging van de motorplaat (zie fig.4)

Wanneer ten gevolge van reparatie de motorplaat van de montageplaat verwijderd is geweest, moet de afstand tussen beide platen weernauwkeurig worden ingesteld. Hiertoe moet de montageplaat horizontaal gehouden worden, zodat de motorplaat geheel vrij op de veren komt te hangen. De afstand tussen beide platen moet 1,5 mm bedragen. Het verdient daarom aanbeveling, bij dit instellen, gebruik te maken van een mal van 1,5 mm dikte.

Om het overbrengen van dreun te voorkomen moet er op gelet worden dat de ringen (3 fig.4) niet in aanraking komen met de veren.

b. Montage van P.U.arm op schakelaaras

Voor het monteren van de P.U.arm moet eerst het afgeschermd snoer door de holle schakelaaras worden geschoven, waarna het scharnier op de as kan worden aangebracht. Het scharnier moet zo ver op de as worden geschoven, dat dit op de borst van de as komt te rusten. Vervolgens kan de schroef in het scharnier worden aangedraaid. (Zie voor de instelling van de stand van de P.U.arm t.o.v. de as, hoofdstuk VIII).

c. Netschakelaar en instelknop

De instelknop aan de voet van de P.U.arm en de netschakelaar zijn met elkaar op de afdekkap verbonden door een bajonetsluiting.

Het losnemen van deze delen geschiedt door de schakelaar tegen de kap te drukken en de knop linksom te draaien.

Hierbij opletten dat niet gedraaid wordt voordat de schakelaar voldoende tegen de kap is gedrukt, daar anders de knop breekt.

Voor bovenstaande dient natuurlijk eerst de P.U.arm met snoer te worden verwijderd.

d. Verende ophanging van de montageplaat.

Om het apparaat in een kast te kunnen monteren zijn in de onderdelenlijst verschillende onderdelen opgenomen. Uit figuur 5 is gemakkelijk op te maken hoe deze onderdelen aangebracht moeten worden.

e. Motor.

Door de drie bevestigingsschroeven op de stator (4 fig.2) los te draaien, kan de gehele motor verwijderd worden. De drie afstandstukken blijven dan op de montageplaat bevestigd.

Uit de "exploded view" tekening (fig.2) is duidelijk te zien hoe de verschillende onderdelen van de motor gemonteerd moeten worden. Hieraan moet echter nog toegevoegd worden dat de luchtspleet tussen rotor (5 fig.2) en stator (4 fig.2) 0,2 mm bedraagt, zodat de rotor met behulp van voelertjes van die maat gecentreerd kan worden.

VIII. Contrôle

De slag van de opneemarm moet, wanneer men de instelknop aan de voet van de P.U.arm geheel naar de P.U.arm toedraait, zodanig zijn, dat de arm op de steun geplaatst kan worden, zonder dat nog ingeschakeld wordt. Om in te schakelen moet het in dit geval nodig zijn de arm nog ongeveer 10° verder te draaien.

De plaats waar uitgeschakeld moet worden, ligt dan ongeveer 37 mm van het midden van de draaitafel. Na het aanbrengen van een nieuwe schakelaar is het evenwel mogelijk, dat dit niet bereikt wordt; correctie is dan noodzakelijk.

Voor het inschakelpunt geschiedt dit door verdraaiing van de P.U.arm op de schakelaar en voor het uitschakelpunt, door verbuiging van het korte einde van de hefboom op deze as.

Wil het mechanisme behoorlijk kunnen functioneren, dan moet op de volgende eisen gelet worden.

De afstand van de as van de snelheidshandel tot de voorkant van het slobgat in de motorplaat, dus aan de zijde van de draaitafel, moet ca. 0.4 mm bedragen.

Dit kan ingesteld worden door de as van de draaitafel te verschuiven. Verder moet de as van de snelheidshandel gemakkelijk in het slobgat heen en weer bewogen kunnen worden, terwijl wanneer men de kap gemonteerd heeft, de snelheidshandel deze nergens mag raken.

De as van het tussenwiel moet in de "78 toerenstand" evenwijdig lopen met de as van de motor en draaitafel. Dit kan worden bereikt door verbuiging van het beugeltje, waarop deze as bevestigd is.

Men moet er echter op letten, dat bovengenoemd beugeltje in de 3 standen van de snelheidshandel steeds evenwijdig dient te lopen met de motorplaat, terwijl de beugel gemakkelijk langs de as van de snelheidshandel verschoven moet kunnen worden.

In de "78 toerenstand" mag de beugel, waarop de as van het tussenwiel gemonteerd is, de motorplaat niet raken, terwijl het tussenwiel op tenminste 1,5 mm boven de onderkant van het loopvlak van de draaitafel moet komen te rusten. Bovendien moet in de "33 1/3 stand" de as van het tussenwiel geheel vrij zijn van de Philitekap. Door verbuiging van de beugel is altijd een juiste hoogte van het tussenwiel te verkrijgen.

In de 3 standen van de snelheidshandel moet het tussenwiel behoorlijk vrij lopen van de conische overgangen van de motorpoelie.

Om hieraan tegemoet te komen kan de poelie op de motoras worden verschoven.

Men draait hiertoe de schroef op de poelie één slag los, waarna de poelie naar boven of naar beneden geschoven kan worden.

De veerkracht van het tussenwielveertje (4 fig.1) moet 90-100 gr. bedragen.

Dit kan worden gemeten met behulp van een veerdrukmeter. Is de veerkracht te groot dan dient het veertje enigszins uitgerekt te worden, terwijl bij een te kleine veerdruk het uiteinde van de veer naar de tweede inkeping in de beugel verplaatst moet worden. Blijkt dit laatste niet voldoende te zijn, dan is vernieuwing van het veertje noodzakelijk.

De schakelaaras moet gemakkelijk kunnen draaien, om een volkomen vrij volgen van de groeven in de plaat te waarborgen.

Om dit te verkrijgen moet de schakelaaras rusten op het ringetje, dat zich onder de hefboom op deze as bevindt. De speling van de as in axiale richting moet ca. 0,2 mm bedragen. Dit laatste kan ingesteld worden door de hefboom op de schakelaaras te verplaatsen.

De afstand tussen de beugels A en B (fig.6) moet in de 3 standen van de snelheidshandel, wanneer de draaitafel is aangebracht, ca. 0,7 mm bedragen. Zonodig beugel (B fig.6) iets verbuigen.

IX. Vervoer

Bij vervoer verdient het aanbeveling de draaitafel steeds te verwijderen en de snelheidshandel in de nulstand te fixeren. De P.U.arm dient aan de steun vastgebonden te worden. De motorplaat moet tegen de montageplaat gedrukt worden, zodat beschadiging van de verende ophanging wordt voorkomen.

Heeft men de originele verpakking nog ter beschikking, dan is dit boven alles te prefereren.

X. Onderhoud

Zoals bij elk mechanisme is het ook hier noodzakelijk de bewegende en draaiende delen te smeren of in te vetten, om van een correcte werking verzekerd te kunnen blijven.

XI. Opgave van de figuren

Fig.1. Rovenaanzicht.

Fig.2. Motoronderdelen.

Fig.3. Principeschema's en netomschakelingen.

Fig.4. Verende ophanging van de motorplaat.

Fig.5. Verende ophanging van de platenspeler.

Fig.6. Het mechanisme voor toerental-omschakeling.

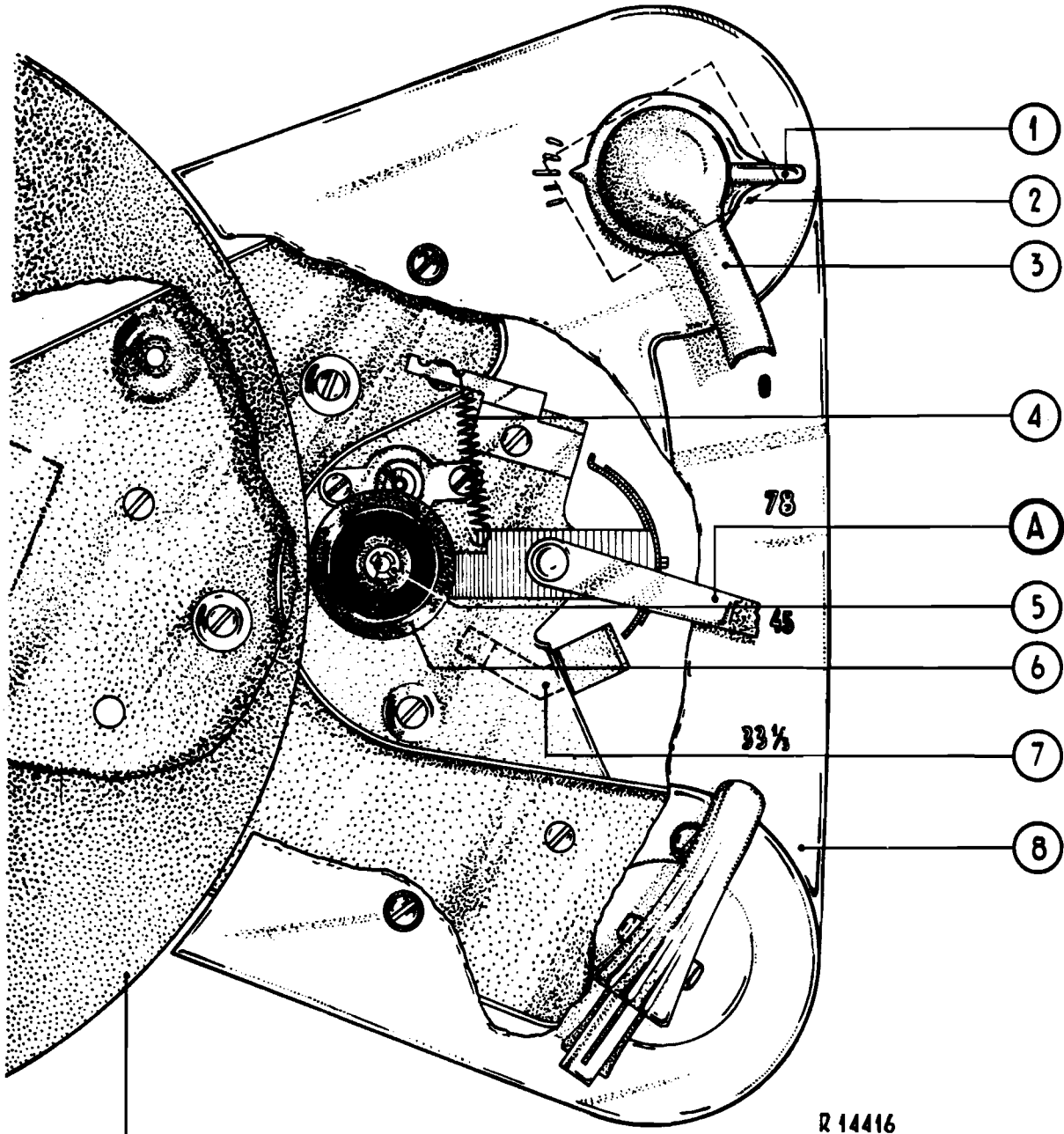
Fig.7. Contactveren van de schakelaar.

ATTENTIE! Hoedt U voor overdaad!

Mors niet met olie of vet en zorg er voor dat noch olie of vet op het loopvlak van de draaitafel, motorpoelie of rubbertussenwiel komt. Olie deformeert de rubber, zodat hierdoor de correcte werking van de platenspeler nadelig wordt beïnvloed.

PLAATS DE SNELHEIDSHANDEL WANNEER MEN DE PLATENSPELER NIET GEBRUIKT IN DE NULSTAND, TER VOORKOMING VAN DEFORMATIE VAN HET RUBBERTUSSENWIEL.

Fig.	Pos.	Omschrijving	Codenummer
	x	P.U.snoer 2-aderig afgeschermd (p.m.)	34 090 12.0
1	1	Instelknop	23 690 85.1
1	2	Schakelaar	A3 186 59.0
1	3	Sam.P.U.-arm	49 945 35.0
1	4	Trekveer	49 938 54.0
1	5	Klemring	07 891 83.0
1	6	Sam.tussenwiel	49 928 79.0
1	7	Bladveer	49 938 02.0
1	8	Sam.kap.	49 928 80.0
1	9	Sam.draaitafel	A9 864 28.1
1	10	As	49 935 16.1
2	1	Poelie (50Hz)	49 938 79.0
2	1	Poelie (60Hz)	49 938 80.0
2	2	Schroef	49 937 15.0
2	3	Sam.leger	49 927 04.0
2	4	Sam.stator	49 927 02.0
2	5	Sam. rotor	49 924 78.0
2	6	Kogel 1/8"	89 205 02.0
2	7	Sam.leger	49 927 05.0
3	R1	Weerstand 200 Ω	48 494 10/200E
3	R2	Weerstand 0,47 M Ω	48 557 10/47OK
4	1	Tule	49 936 00.0
4	2	Drukveer	49 935 30.0
4	3	Ring	49 936 01.0
4	4	Komschijf	49 935 31.0
5	1	Beugel	49 935 78.0
5	2	Tule	A3 642 01.0
6	1	Klemring	07 891 86.0
6	2	Klemring	07 891 83.0
7	1	Contactveer	A9 864 04.0
7	2	Contactveer	A9 864 05.0



R 14416

10 9

Fig.1

AG2001

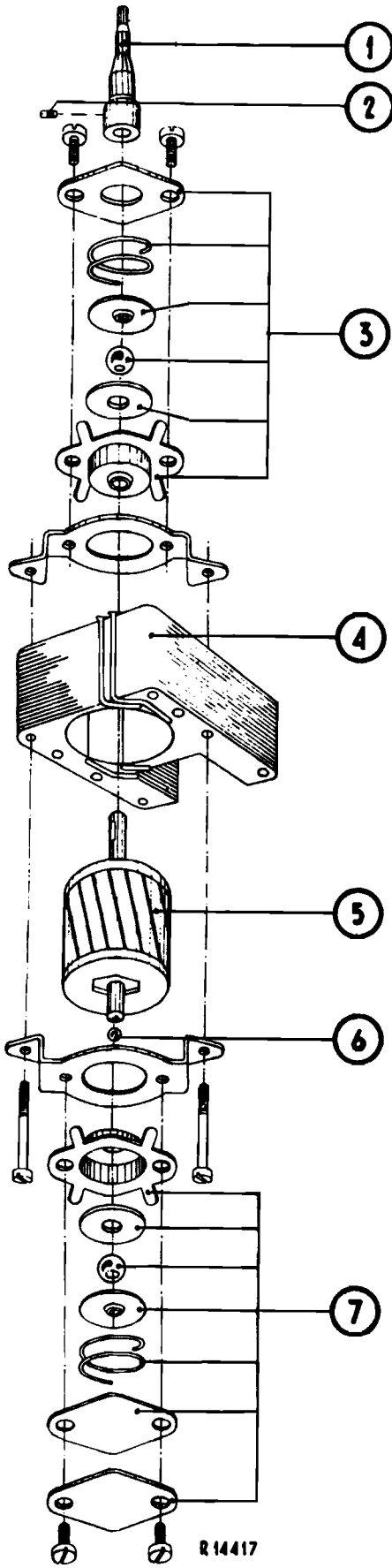


Fig.2

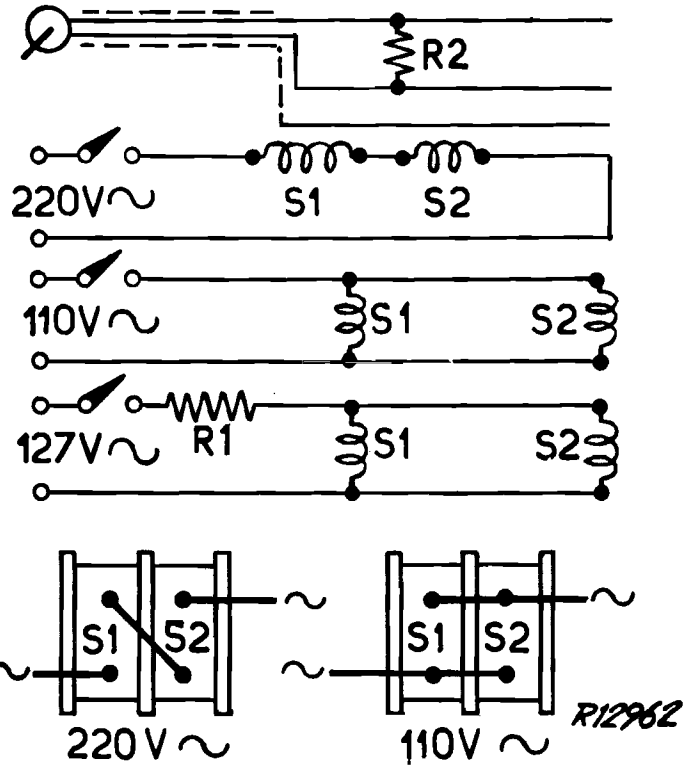


Fig.3

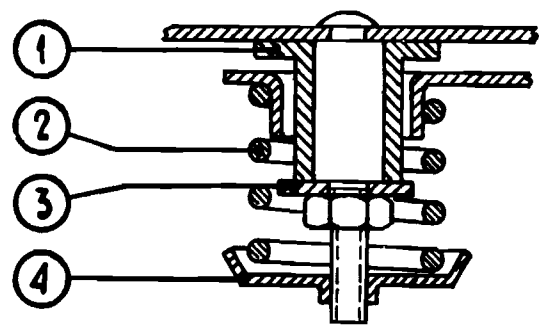


Fig.4

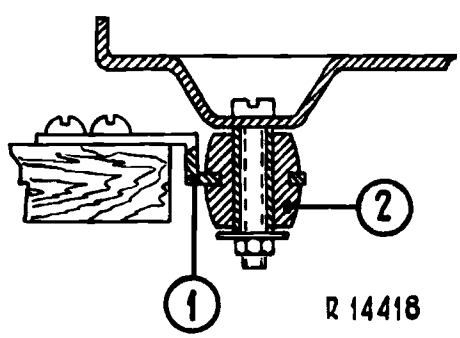


Fig.5

R 14418

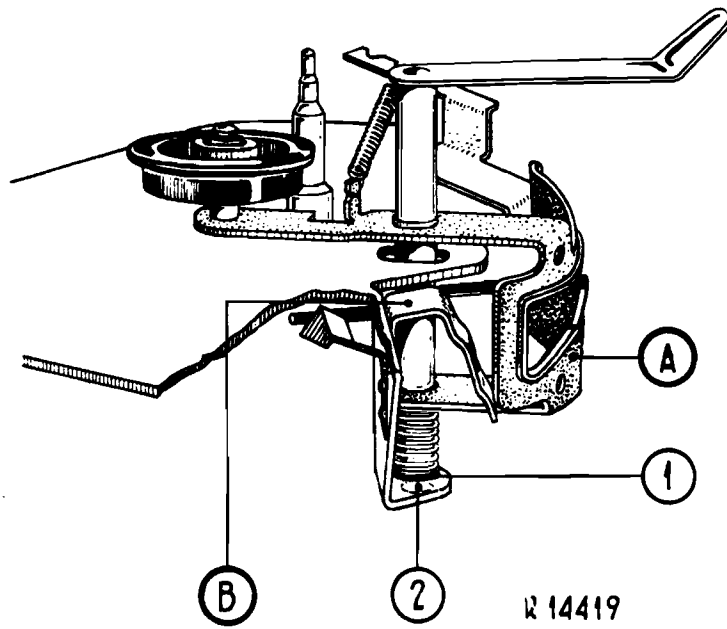


Fig.6

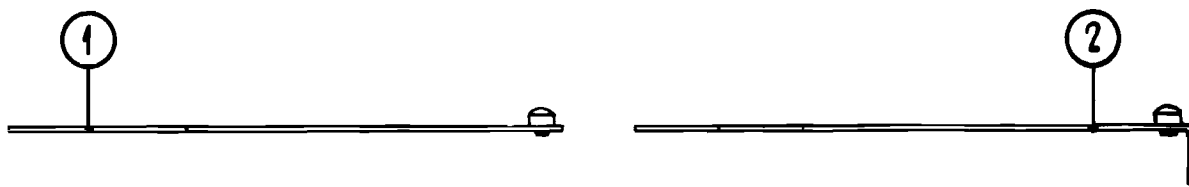


Fig.7