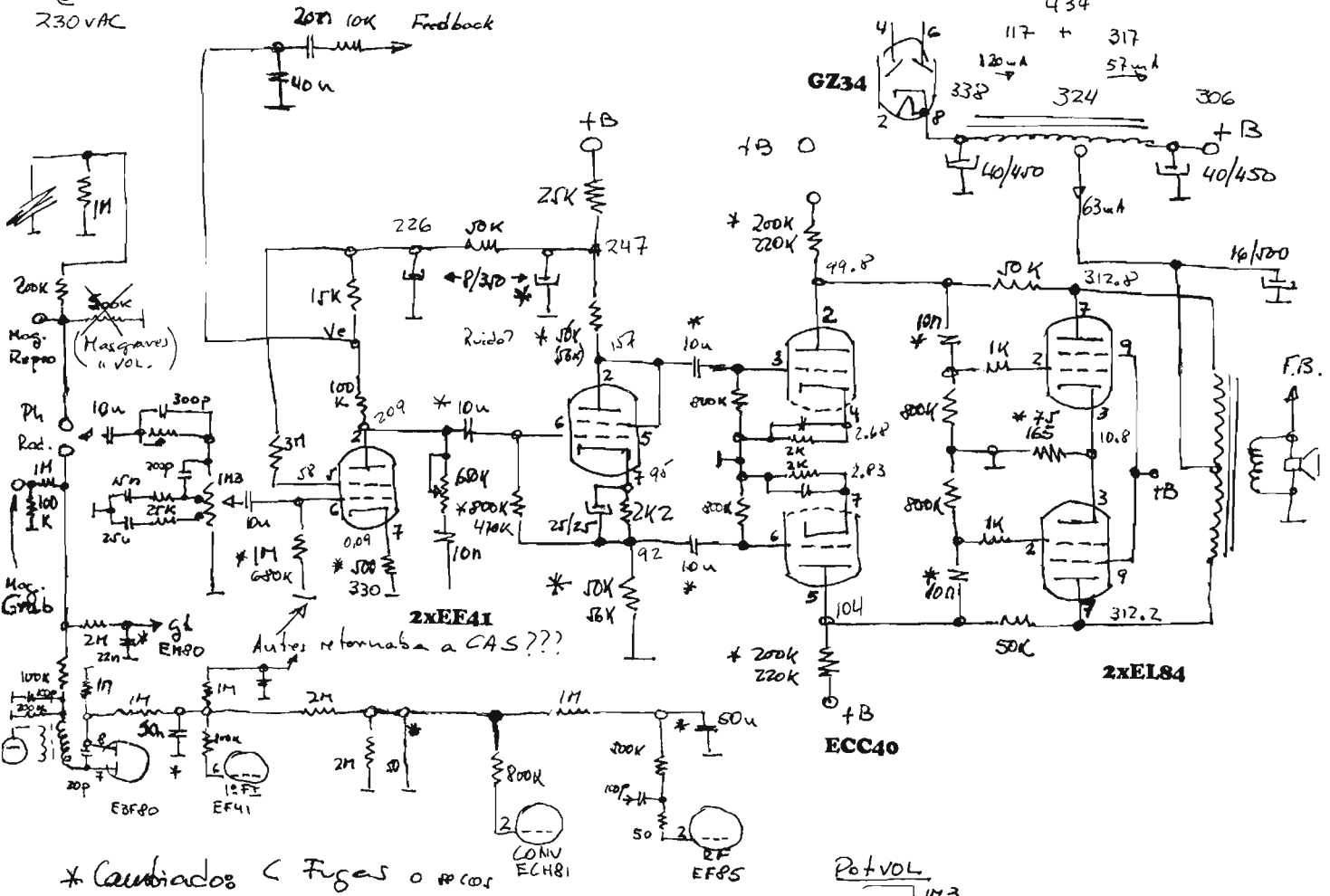


230 VAC



* Cambiados C Fijas o 100K
 R valor a tener asimetria
 ruido?

Pot VOL
 1M3
 240K
 250K

TRF FA 151011-3D
 A 16711-3D

250307
 250902

