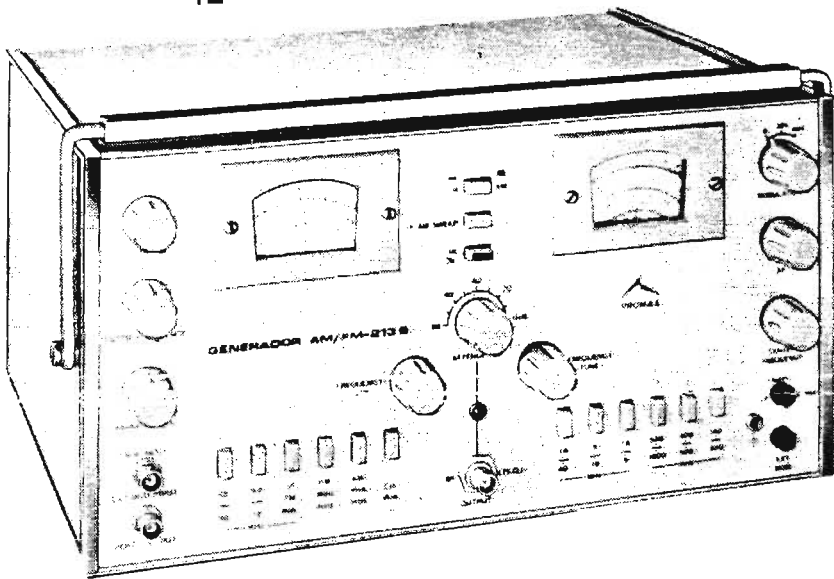


INSTRUMENTACION ELECTRONICA

ELECTRONIC MEASURING INSTRUMENTS



Generador R.F.
R.F. Generator
AM/FM-213B



PROMAX

I N D I C E

	Página
1. GENERALIDADES	
1.1 Especificaciones	1
1.2 Descripción	2
2. INSTALACION	
2.1 Alimentación	3
2.2 Instalación	3
3. INSTRUCCIONES DE MANEJO	
3.1 Descripción de mandos	4
3.1.1 Panel anterior	4
3.1.2 Panel posterior	6
3.2 Puesta en marcha	7
3.3 Forma de utilización	7
4. PRINCIPIO DE FUNCIONAMIENTO	
4.1 Descripción del circuito	8
5. MANTENIMIENTO	
5.1 Instrucciones para abrir el instrumento	11
5.2 Ajustes del circuito	11
6. LISTA DE MATERIALES	13 a 20

1. GENERALIDADES

1.1 Especificaciones

a) Generador AM

Gamas cubiertas:

Onda larga	140 a 400 KHz.
Frecuencia intermedia	400 a 500 KHz.
Onda Media	500 a 1600 KHz.
Onda Marítima	1,6 a 5 MHz.
Onda Corta I	5 a 18 MHz.
Onda Corta II	18 a 40 MHz.

Tensión de salida: 50 mV (76 Ohm.) 141 mvpp

Precisión de frecuencias: 1%

Modulación AM: Interna a 1KHz (Indice 30% y 60%)
Externa

b) Wobulador FI-AM

Gama de frecuencias	400 a 500 KHz.
Tensión de salida	400 mVpp (75 Ohm.)
Ancho de barrido	± 25 KHz. regulable
Salida tensión barrido:	diente de sierra de 25Hz 6Vpp

c) Generador FM

Gamas cubiertas

FI FM 9,5 a 12 MHz.

FM B.2 85 a 110 MHz.

Tensión de salida: FI 100 mV rms 283mvpp
B2 10mV rms 28.3mvpp

Precisión de frecuencias: 1%

Modulación AM Interna a 1KHz con indice fijo

Modulación FM Interna a 1KHz con desviación
fija de ± 30 KHz.Externa: 12 mV/KHz a 96 MHz.
desviación max. ± 75KHz
8 mV/KHz a 10,7 MHz.
desviación máx. ± 30KHz

2-

d) wobulador FI-FM

Gama cubierta: 9,5 a 12 MHz.
Ancho de barrido: 3 MHz. regulable
Frecuencia barrido: 50 Hz sinusoidal
Generador de marcas: Variable de 9,5 a 12 MHz.
Amplificador-acondi-
cionador de markers: Independiente del circuito en obser-
vación. Nivel regulable.

Características generales

Atenuador de salida: Común a todas las bandas 75 Ohm.
constante
0-80 dB continuo
Alimentación red: 125 ó 220V \pm 10%
Consumo 4 VA.
Dimensiones: Alto, 185 mm.
Ancho 350 mm.
Profundo 265 mm.
Peso: 6,15 Kg.

1.2 Descripción

El generador AM/FM-213B es un instrumento muy completo que cubre las necesidades creadas por el ajuste preciso de los receptores modernos AM/FM. En la posición AM permite disponer de una salida de radiofrecuencia (modulada o no) en cualquier punto del espectro comprendido entre 140 KHz. y 40 MHz. además de la posibilidad de wobular en el margen FI (400...500KHz.). Características notables que la frecuencia de wobulación es sólo de 25 Hz. en diente de sierra, con lo que se evitan las deformaciones que se tendrían en la curva desmodulada caso de que la frecuencia de wobulación fuese 50 Hz. senoidal.

En posición FM permite obtener señal de radiofrecuencia tanto en el margen 85.. 110 MHz como en el de FI (9,5.. 12 MHz). Estas señales pueden ser wobuladas con excursión regulable y se dispone, además, de un marcador variable para el margen de FI. Además puede modularse la señal, ya sea internamente (1 KHz) o exteriormente (incluso FM-este reo). Un circuito especial de modulación AM a 1 KHz permi te no sólo el ajuste de filtros pasivos con un osciloscopio acoplado en CA sino que también tiene una gran utilidad para ajustar un detector de relación en el punto míni mo de AM.

Su diseño posee todas las ventajas inherentes al estado sólido: gran confiabilidad y peso reducido, mientras que el consumo no llega a los 5 W. Además, es compatible mecánicamente con todos los instrumentos de la serie MULTI-RACK.

2. INSTALACION

2.1 Alimentación

Este generador está preparado para ser alimentado con tensiones de red de 125 ó 220 VCA \pm 10% a 50 Hz. Ambas tensiones son seleccionables por un mando situado en el panel posterior.

ATENCIÓN: EL EQUIPO VIENE PREPARADO DE FABRICA PARA 220V
EL CAMBIO DE TENSION SE EFECTUARA CON EL EQUIPO
DESCONECTADO DE LA RED.

2.2 Instalación

Según las normas de seguridad personal más elementales la carcasa metálica, de éste instrumento debe ser conectada a una buena tierra. Al trabajar con equipos de alimentación universal debe tomarse siempre la precaución de conec

tarlos a la red a través de un transformador de separación. Si no se dispone de él asegurarse que el hilo de entrada que va unido al chasis, se conecta al hilo neutro de la red.

Fusible.

Caso de tenerse que sustituir el fusible, colóquese en el portafusibles uno de 0,125A.

Para comodidad de uso, incluye un pie abatible para elevar la parte frontal a conveniencia.

3. INSTRUCCIONES DE MANEJO

3.1 Descripción de mandos

3.1.1 Panel anterior

- 1.- AF (FM): Control del ancho de wobulación en FM.
- 2.- CENTER FREQUENCY (FM): Este mando permite regular la frecuencia central de wobulación en FM.
- 3.- MARKER LEVEL (): Regula la amplitud de las marcas de frecuencias añadidas a la señal detectada que se introduce por (4).
- 4.- DEM INPUT
EXT. MOD. INPUT: En este conector tipo BNC se puede aplicar la señal detectada cuando se wobula en FM a fin de que aparezca en el conector (5) con los markers de frecuencia añadidos.
En la modulación exterior de FM es el conector donde se aplica la señal de BF conque se desea modular.
- 5.- VERT. OUTPUT: Conector BNC que se conecta al amplificador vertical del osciloscopio cuando se wobula una señal en FM y previamente se ha introducido la señal detectada por (4).

- 6.- $85 \div 110$ MHz: Pulsando se elige el margen de frecuencias indicado.
- 7.- $9,5 \div 12$ MHz: Pulsando se elige el margen de frecuencias indicado.
- 8.- IF-FM-Wob: Pulsando se obtiene una señal de FI-FM wobulada con una frecuencia central, elegida con el mando (2) y en ancho de barrido fijado por el mando (1).
- 9.- FM-Mod. 1KHz: Al pulsar se modula en frecuencia la señal elegida en las bandas (6) ó (7).
- 10.- AM Mod. 1KHz: Al pulsar se modula en amplitud al 100% la señal elegida en las bandas (6) ó (7).
- 11.- Ext. Mod.: Permite modular la frecuencia deseada de FM con una señal de BF que se aplicará en el conector (4).
- 12.- RF OUTPUT (75 Ω): Conector de salida para todas las señales de RF tanto en AM como en FM.
- 13.- Piloto: Indicador luminoso del funcionamiento del aparato.
- 14.- 400 KHz - 40 MHz: Botonera selectora de bandas de frecuencias en AM.
- 15.- Ext. Mod.: Conexión para aplicar una señal de BF que module en amplitud la frecuencia elegida en la banda de AM.
- 16.- \perp : Conexión de masa del aparato.
- 17.- Output BF-XWob.: Conexión que en AM da la salida de la señal de 1 KHz que modula internamente y en wobulación tanto AM como FM da la señal de barrido para el eje horizontal del osciloscopio.
- 18.- CENTER FREQUENCY (AM): Mando que selecciona la frecuencia central cuando se wobula en AM

- 19.- AF (AM): Mando que regula el ancho de wobulación en AM
- 20.- MODULATION 0-30%-60%: Conmutador que selecciona el índice de modulación de AM deseado. En la posición de 0 se puede aplicar una señal externa por (15) para modular la frecuencia elegida.
- 21.- Dial AM: Visualiza la frecuencia de AM elegida con (22) en la banda establecida por (14).
- 22.- FREQUENCY TUNE (AM): Permite seleccionar una frecuencia dentro de la banda de AM establecida por (14).
- 23.- ATTENUATOR: Regula el nivel de salida de la señal en (12).
- 24.- FM-AM: Conmutador que elige el funcionamiento del generador de AM o el de FM según se encuentre la tecla fuera o dentro.
- 25.- IF-AM-SWEEP: Pulsando esta tecla se obtiene la wobulación de AM.
- 26.- LINE ON: Interruptor de puesta en marcha del aparato.
- 27.- FREQUENCY TUNE (FM): Permite seleccionar una frecuencia dentro de las bandas de FM establecidas por (6) o (7).
- 28.- Dial FM: Visualiza la frecuencia de FM elegida con (27).

3.1.2 Panel posterior

- 1.- Portafusibles: Alojamiento para el fusible de protección de red.
- 2.- Cambio tensión de red: Permite elegir la tensión de red adecuada.
- 3.- Conector de red: Permite conectar a la red el equipo con el cable suministrado al efecto.

3.2 Puesta en marcha

Una vez efectuada la selección correcta de la tensión de red, puede conectarse el aparato a la misma y proceder a pulsar el mando (26) LINE ON, con lo que el piloto (13) se iluminará pudiendo entonces proceder a usar el equipo en el modo deseado.

3.3 Forma de Utilización

a) Generador de AM

Una vez realizada la puesta en marcha del instrumento, se situará la tecla (24) en la posición exterior. En estas condiciones se elige la banda de AM deseada con las teclas (14) y la frecuencia dentro de ésta banda con el mando (22). Si se desea modular la señal sitúese el conmutador (20) en las posiciones de 30% ó 60%. En la posición de 0 se puede modular con una señal externa aplicada al conector (15). La señal de salida se obtiene en el conector (12) y su nivel se regula con el mando (23).

b) Wobulador de FI-AM

Una vez puesto en marcha el instrumento, pulse la tecla (9) y la (26) con lo que en el conector de salida (12) aparecerá una señal de FI-AM wobulada independiente de la posición del resto de mandos. Su nivel se regula con el mando (23) y su frecuencia central con el (18). El mando (19) varía el ancho de barrido. La señal para el eje horizontal del osciloscopio se obtiene en el borne 17.

c) Generador de FM

Una vez puesto en marcha el instrumento, pulse la tecla (24) con lo que funcionará el instrumento como generador de FM.

Seleccione la banda deseada con las teclas (6) ó (7) y a continuación elija la frecuencia con el mando (27) cuyo valor aparecerá en el dial (28). La señal de salida aparece entonces en el conector (12) con un nivel regulable por el mando (23).

Si se desea modular en frecuencia con la señal interna de 1KHz pulse la tecla (9) y si la desea modular en amplitud, pulse la (10). Para modular externamente en frecuencia, pulse la tecla (11) y aplique la señal de BF en el conector (4).

d) Wobulador FI-FM

Después de realizada la puesta en marcha del aparato, pulse la tecla (24) para el funcionamiento en FM y a continuación la (8) para que wobble. La señal de wobulación aparece en el conector (12) y su nivel se regula con el mando (23). El ancho de barrido se establece con el mando (1) y la frecuencia central con el mando (2). En el borne (17) aparece la señal de barrido para el eje horizontal del osciloscopio, cuya fase se regula mediante el mando (1) situado en el panel posterior. La señal detectada se aplica al conector (4) a fin de añadirle una marca de frecuencia cuyo valor se establece mediante el mando (27) una vez que se ha pulsado la tecla (7). La amplitud de ésta marca superpuesta se regula con el mando (3). La salida de la curva completa se realiza por el conector (5) y se aplica al amplificador vertical del osciloscopio.

4. PRINCIPIO DE FUNCIONAMIENTO

4.1 Descripción del circuito

Nos basamos en el diagrama de bloques ET-2.

Circuito AM

Se compone básicamente de un oscilador tipo Hartly

(T300), el cual realiza el cambio de bandas mediante la conmutación de bobinas. La frecuencia dentro de cada banda se determina por medio del tandem C001 común a todas las bandas.

La señal de salida se acopla a un circuito modulador de amplitud realizado con el integrado (CI300) La señal de BF para modular procede del conmutador S001. La salida del wobulador se acopla mediante un seguidor de emisor (T301) a una red de acoplo con la señal que proviene del wobulador de AM.

La baja frecuencia interna se genera a partir del circuito integrado (CI400) el cual proporciona una señal triangular cuando se dispone el generador para AM que se transforma en senoidal gracias al filtro activo realizado con el circuito integrado (CI 402).

La señal de salida de este circuito se atenúa al nivel correcto para producir modulación del 30 y 60%.

Cuando se desea realizar una wobulación en AM, el (CI400) produce una señal en diente de sierra a 25 Hz. al conmutarse el (C408). La rápida pendiente de bajada se logra por medio del (T400) y la onda cuadrada que proporciona el mismo integrado.

Esta señal en diente de sierra varía la frecuencia de otro oscilador semejante (CI401) y variando su amplitud con el mando P001 regulamos el ancho de barrido.

La frecuencia base de éste oscilador se regula mediante el potenciómetro (P002). La supresión de oscilación durante el retrazo se consigue con el transistor (T401) que bloquea dicho oscilador.

La señal wobulada pasa a través del seguidor de emisor (T402) que la acopla a la salida del wobulador

y al atenuador de salida.

El diente de sierra que se emplea para variar la frecuencia del oscilador, se amplifica mediante el filtro activo (CI402) para dar una señal de salida de 6Vpp.

Circuitos FM

Los circuitos de FM constan básicamente de tres osciladores. Dos para las bandas de FI y BII y un tercero para la wobulación de FI. Están formados básicamente por los transistores (T334), (T333) y (T332) respectivamente.

Estas señales se aplican debidamente conmutadas a un amplificador de salida (T336) que actúa en base común para la señal del oscilador de BII y en emisor común para las restantes.

En wobulación el oscilador de FI (T334) proporciona la señal para obtener el marker mediante un circuito mezclador (D347) y D348) y una etapa amplificadora (T335) que regulan el nivel de markers deseado.

La modulación de AM se obtiene conmutando la alimentación de los osciladores mediante el (T330).

La modulación de frecuencia se logra adaptando las señales de entrada con el transistor (T331) cuya salida se aplica a los diodos de capacidad variable de cada oscilador. La BF procede del oscilador de baja de la sección de AM realizada con el oscilador (CI400) a 1KHz.

Fuente de alimentación

Está realizada por circuitos convencionales de rectificador en puente y proporciona las tensiones continuas de $\pm 6V$ para la sección de A , de $\pm 12V$ para la de FM, de $\pm 18V$ para polarizar los varicaps del wobulador de FI-FM y finalmente una señal sinusoidal que se emplea en la wobulación de FM

5. MANTENIMIENTO

5.1 Instrucciones para abrir el instrumento

Para tener acceso a los diferentes ajustes que tiene el circuito es preciso quitar las tapas superior e inferior del equipo, para lo cual basta con desenroscar los dos tornillos posteriores de las mismas y deslizarlas horizontalmente.

Finalmente, hay que extraer los blindajes de las secciones de AM y de FM para la cual se han de desenroscar los tornillos de la tapa del blindaje así como los laterales. Con ello se desmonta fácilmente esta unidad.

5.2 Ajustes del circuito

Sección AM

Los diferentes extremos de banda del oscilador de AM se ajustan con los núcleos de las bobinas (L300 a L305) para los topes inferiores y con los trimers (C301-C304-C-309-C311-C314-C317) para los topes superiores.

Los índices de modulación del 30 y 60% se ajustan con los potenciómetros P402 y P401 respectivamente.

Para lograr una modulación sin distorsión se debe regular el potenciómetro (P300).

En cuanto a funcionamiento como wobulador FI-AM el único ajuste es el de frecuencia central de barrido que se realiza con el (P-400). Esta frecuencia se fija en 450 KHz con el mando (P002) centrado.

Sección FM

Los topes de frecuencia de los osciladores de FI y BII se realiza con los núcleos de las bobinas (L336 y L335) para el tope inferior y con los trimers (C367 y C366) para el superior.

El oscilador de wobulador de FI se ajusta con el núcleo

de la bobina (L330) y el potenciómetro (R365).

El nivel de señal de salida se ajusta para la salida nominal con el núcleo de la bobina (L339).

El potenciómetro (R345) fija el nivel máximo de los markers que aparecen en la wobulación.

Los índices de modulación de la señal interior de 1KHz, tanto en AM como en FM, se ajustan con el único mando (R348).

Para una distorsión mínima en modulación de FM se ajusta el potenciómetro (R350).

Sección alimentación

En esta placa de circuito impreso situada en la parte posterior del equipo, se encuentran los ajustes de la señal de barrido para la wobulación de FI-FM.

Los potenciómetros (R331 y R335) regulan la fase y el borrado de dicha señal. El ajuste (R336) regula la amplitud máxima con lo que se establece la máxima desviación de frecuencia, la cual se controla con el potenciómetro (P330).

6. LISTA DE MATERIALES/PARTS LIST

RESISTENCIAS/RESISTORS

R300	300 Ohm.	1/4W.
R301	470	" "
R302	3K9	" "
R303	100	" "
R304	430	" "
R305	100	" "
R306	470	" "
R307	2K2	" "
R308	620	" "
R309	470	" "
R310	2K2	" "
R311	510	" "
R312	150	" "
R313	1K	" "
R314	100	" "
R315	220	" "
R316	100	" "
R317	100	" "
R318	470	" "
R319	1K	" "
R320	10K	" "
R321	33K	" "
R322	1K2	" "
R330	15K	" "
R331	200K	" ajustable
R332	560	" 1/2W
R333	39k	" 1/4W
R334	220K	" "
R335	50K	" ajustable
R336	500K	" "
R337	1K	" 1W
R338	470	" 1/4W

R339	180 Ohm.	1/4W.
R340	560 "	"
R341	180 "	"
R342	560 "	"
R343	100K "	"
R344	22K "	"
R345	100K "	ajustable
R346	100K "	1/4W.
R347	100K "	"
R348	50K "	ajustable
R349	560 "	"
R350	5K6 "	1/4W
R351	1M "	"
R352	1K "	"
R353	100K "	
R354	6K8 "	
R355	1M "	
R356	220 "	
R357	22K "	
R358	820 "	
R359	10 "	
R360	8K2 "	
R361	68 "	
R362	33 "	
R363	910 "	
R364	20K "	
R365	68 "	
R366	470 "	
R367	47K "	
R368	390 "	
R369	1K8 "	
R370	18K "	
R371	2K2 "	
R372	2K7 "	
R373	8K2 "	
R374	56 "	

R375	470 Ohm.	1/4W
R376	18K	" "
R377	330	" "
R378	68	" "
R379	120	" "
R380	82	" "
R381	2K2	" "
R382	1K	" "
R383	1K	" "
R384	350	" "
R385	5K6	" "
R386	22K	" "
R387	8K2	" "
R388	220	" "
R389	220	" "
R390	220	" "
R391	1K	" "
R392	1K	" "
R393	1K	" "
R394	100K	" "
R395	220	" "
R396	9K1	" "
R402	1K5	" "
R403	3K9	" "
R405	3K9	" "
R406	4K7	" "
R407	22K	" "
R408	13K	" "
R409	39K	" "
R410	18K	" "
R411	7K5	" "
R412	10K	" "
R413	1K8	" "
R414	3K3	" "
R415	1K	" "
R416	4K3	" "
R397	12K	" "

R417	5K1 Ohms	1/4W
R418	9K1	" "
R419	10K	" "
R420	5K6	" "
R421	10K	" "
R422	51K	" "

CONDENSADORES/CAPACITORS

C001	tandem	20 ÷ 470 pF
C300	ceramico	10 nF
C301	trimer	0,8 - 6 pf
C302	cerámico	10 nF
C303	"	680 pF
C304	trimer	0,8 - 6 pF
C305	ceramico	100 nF
C306		
C307	cerámico	10 nF
C308	"	50 nF
C309	trimer	0,8-6 pF
C310	ceramico	10 nF
C311	trimer	0,8-4 pF
C312	cerámico	100 nF
C313	"	10 nF
C314	trimer	0,8-6 pF
C315	cerámico	470 pF
C316	"	270 pF
C317	trimer	0,8-6 pF
C318	cerámico	10 nF
C319	"	10 nF
C320	Electrol	33 µF 16V
C321	"	33 µF 16V
C322	"	1 µF 25V
C323	cerámico	100 nF
C325	pasamuros	1 nF
C330	poliester	47 nF
C331	"	100 nF
C332	"	47 nF
C333	"	100 nF
C334	electrol.	2000uF/25V.

C335	electrol.	1000uF/16V
C336	"	1000uF/16V
C337	"	4,7u 16V
C338	"	16 uF 10V
C339	tántalo	1 uF 35V
C340	poliester	330nF
C341	"	330nF
C343	"	22 nF
C344	cerámico	10 nF
C345	electrol.	16u 10V
C346	poliester	22 nF
C347	electrol.	250u 16V
C348	cerámico	22 pF
C349	"	10 nF
C354	"	180pF
C355	"	1 nF
C357	"	10 pF
C358	"	10 nF
C359	"	10 nF
C360	"	10 nF
C361	"	10 nF
C362	"	1,5 nF
C363	"	10 nF
C364	"	100nF
C365	tandem 2 x	15 pF
C366	trimer 1 a	6 pF
C367	" 1a	6 pF
C368	cerámico	1,2 pF
C369	"	2,7 pF
C376	poliest.	22 nF
C377	"	100 nF
C378	"	4,7 nF
C379	"	100 nF
C380	"	10 nF
C381	"	10 nF
C382	"	10 nF
C384	cerámico	33pF

C385	cerámico 1 nF
C386	" 50 nF
C387	" 10 pF
C388	" 100 nF
C389	" 10 nF
C390	" 10 nF
C391	poliest. 10 K
C392	cerámico 47K
C393	" 1K
C394	" 1K
C395	" 1K
C396	" 1K
C397	" 1K
C398	" 1K
C402	electrol. 33u 16V
C403	" 33u 16V
C404	cerámico 1 nF
C405	pasamuros 1 nF
C407	tántalo 4,7u 10V
C408	poliester 80 nF
C410	pasamuros 1 nF
C414	" 1 nF
C415	cerámico 1 nF
C416	electrol. 10 uF 16V
C418	pasamuros 1 nF
C419	stiroflex 220 pF
C422	" 150 pF
C424	poliester 50 uF
C426	" 10 nF
C427	pasamuro 1 nF
C428	poliester 1 uF
C429	pasamuro 1 nF
C430	" 1 nF
C431	poliester 4,7 uF
C432	" 1 uF
C433	" 50 nF

C434	electrol. 10 uF 16V
C435	poliester 100 nF
C436	electrol. 1000u 10V
C437	pasamuros 1K
C438	" 1K
C439	" 1K
C440	poliester 4,7 uF

POTENCIOMETROS/POTENTIOMETERS

P300	ajuste 4K7
P400	" 500
P001	10K Ohm. lin
P002	1K " "
P330	50K " "
P334	200K " "
P332	10K " "
P331	10K " "
P401	ajustable 10K Ohm.
P402	" 20K "

DIODOS/DIODES

D330-337	silicio F12
D338	Zener 12V 400 mW
D339	LED
D340	Zener 18V 400 mW
D341	Germanio SFD-104
D342	Zener 12V 400 mW
D343	Varicap BB-105A
D345	" BA-121
D346	" "
D347	Germanio SFD-104
D348	" "
D400	Zener 6,2V 400 mW
D401	" " "

D407	Zener 8,2V 400 mW
D408	Germanio SFD-104
D409	Silicio SD-160

TRANSISTORES/TRANSISTORS

T300	BF 234
T301	SF 173
T330	SC 107
T331	2N 696
T332	AF 106
T333	AF 106
T334	AF 106
T335	AC 151
T336	BF 173
T400	SC 107B
T401	SC 107B
T402	SC 107B

CIRCUITOS INTEGRADOS/INTEGRATED CIRCUITS

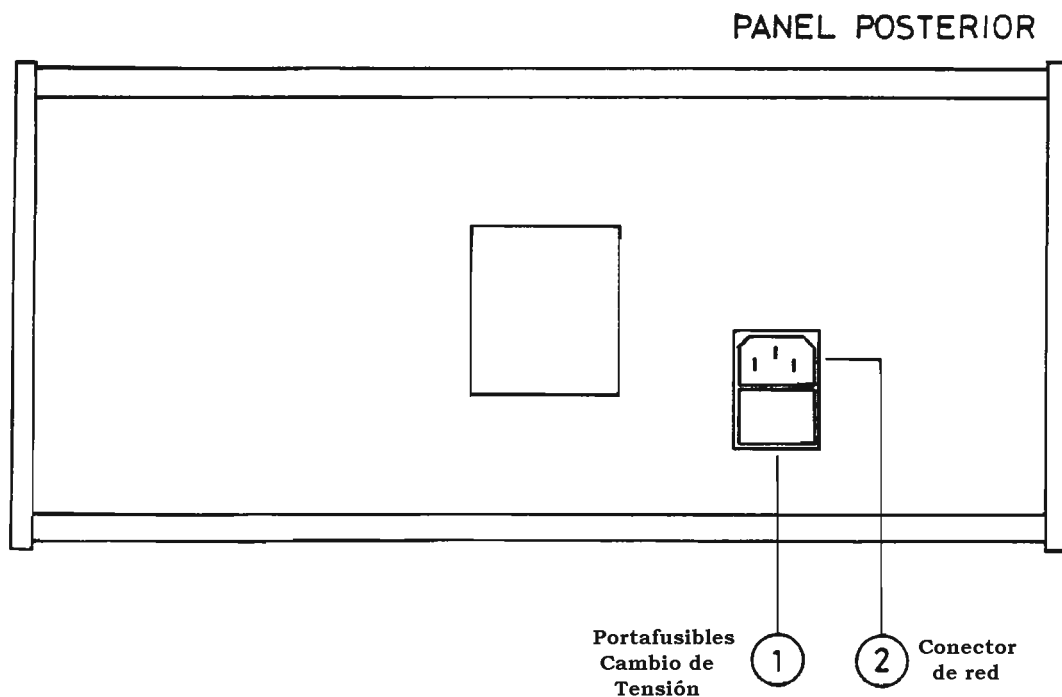
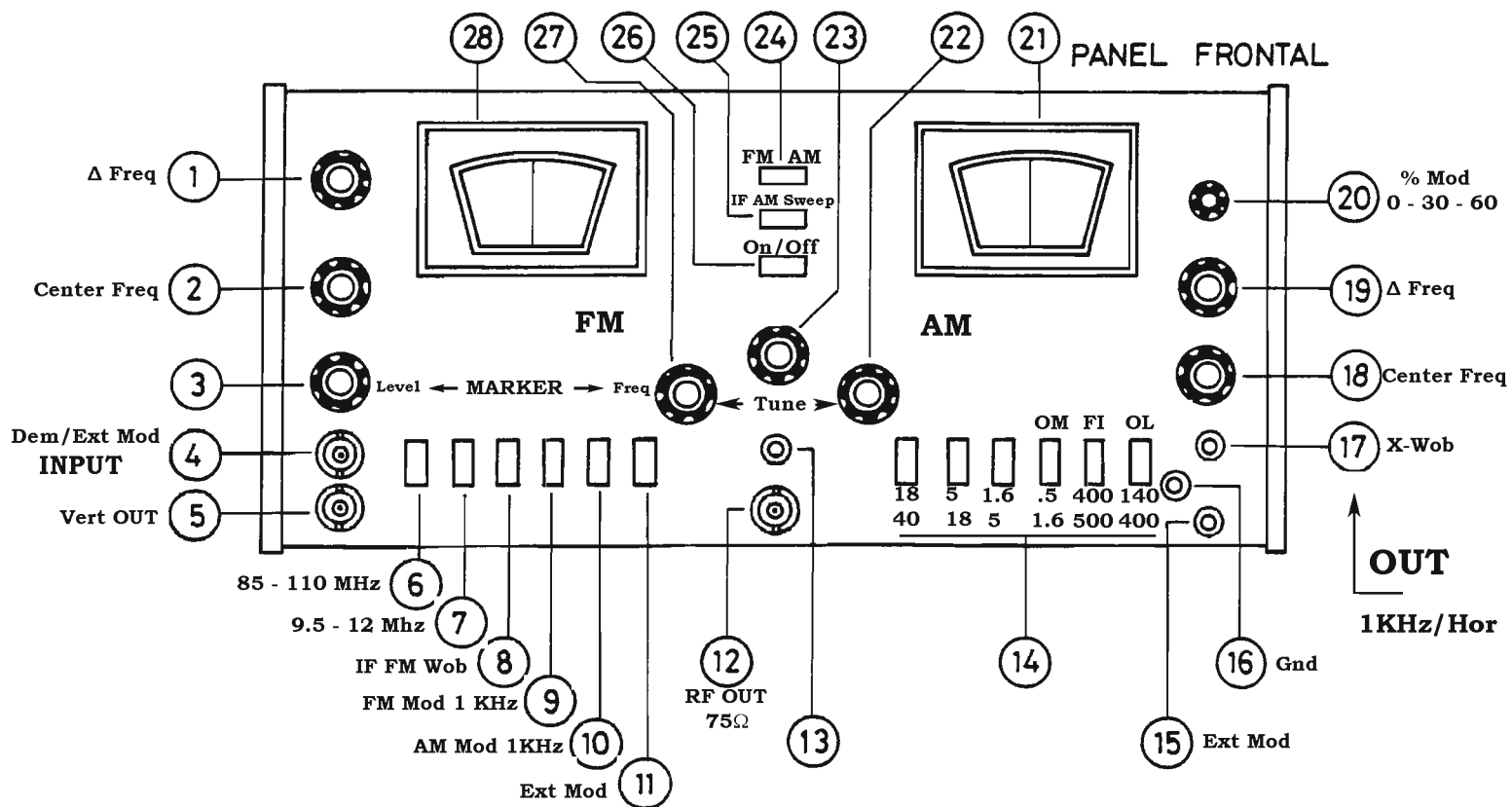
CI 300	MC 1445L
CI 400	566
CI 401	566
CI 402	μ A 741C

VARIOS/MISCELLANEOUS

AT001	Atenuador Preh 75 Ω
T001	Transi. alim. OTF048
F001	Fusible red 0,125A

BOBINAS/COILS

I401	Cuenta Ferrita 4332202034400
I402	" " "



DESCRIPCION MANDOS
 MOD. AM- FM / 213B



FIG.-1

DESCRIPCION MANDOS AM-FM-213B PANEL FRONTAL

1. Control ancho wobulación FM.
2. Frecuencia central wobulación FM.
3. Amplitud marca wobulación FM.
4. Entrada curva detectada - Entrada modulación exterior.
5. Salida para amplificación vertical de osciloscopio.
6. Banda de frecuencias 85-110 MHz.
7. Banda de frecuencias 9,5 -12 MHz.
8. Wobulación FI-FM.
9. Modulación FM a 1 KHz.
10. Modulación AM a 1 KHz.
11. Modulación exterior.
12. Salida RF (AM-FM).
13. Indicador LED de funcionamiento.
14. Bandas de frecuencias 140 KHz + 40 MHz.
15. Entrada modulación exterior AM.
16. Borne de masa.
17. Salida señal BF de 1 KHz. - Salida barrido horizontal wobulación (AM-FM).
18. Frecuencia central wobulación AM.
19. Control ancho wobulación AM.
20. Selector índice modulación AM.
21. Dial frecuencias AM.
22. Selector frecuencia AM.
23. Atenuador salida RF.
24. Selector AM-FM.
25. Selección wobulación AM.
26. interruptor red.
27. Selector frecuencias FM.
28. Dial frecuencias FM.

PANEL POSTERIOR

1. Portafusibles y cambio tensión red.
2. Conector cable de red.

CONTROL DESCRIPTION FRONT PANEL

1. FM sweep width
2. FM center frequency
3. FM marker amplitude
4. FM ext. modulation or demodulated input
5. Vertical scope output
6. Frequency range 85-110 MHz.
7. Frequency range 9,5-12 MHz.
8. IF-FM sweep
9. Internal 1 KHz FM modulation
10. Internal 1 KHz AM modulation
11. External modulation
12. RF output (AM-FM)
13. Power on lighth
14. Frequency range pushbutton selector (140KHz to 40MHz)
15. AM external modulation input
16. Ground connector
17. 1 KHz LF or sweep output
18. IF-AM sweep center frequency
19. IF-AM sweep width
20. Internal AM modulation level
21. AM frequency dial
22. AM frequency tuning
23. RF output attenuator
24. AM-FM push button selector
25. IF-AM sweep selector
26. Power switch
27. FM frequency tuning
28. FM frequency dial

REAR PANEL

1. Fuseholder and voltage selector
2. Mains input connector

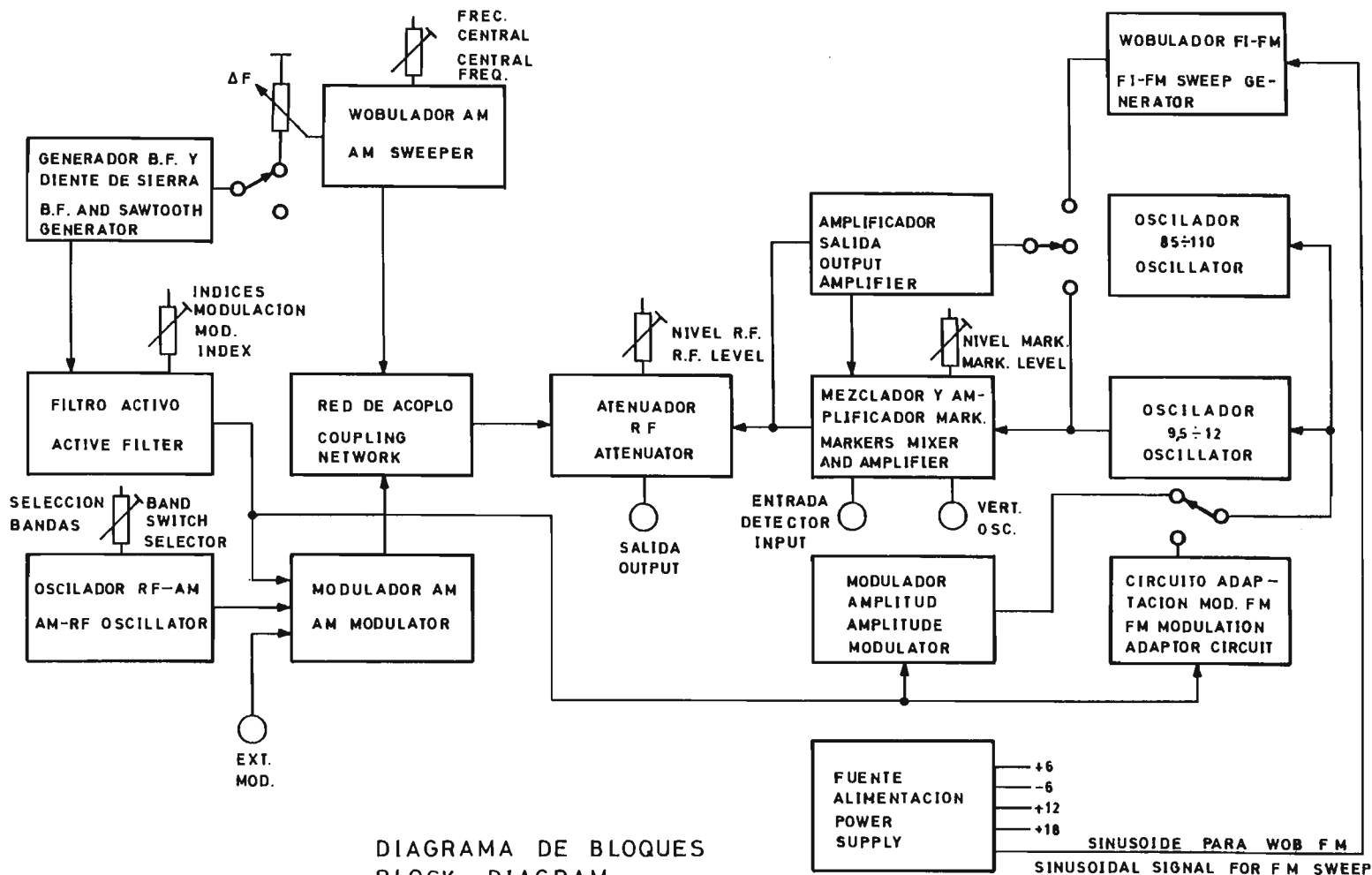
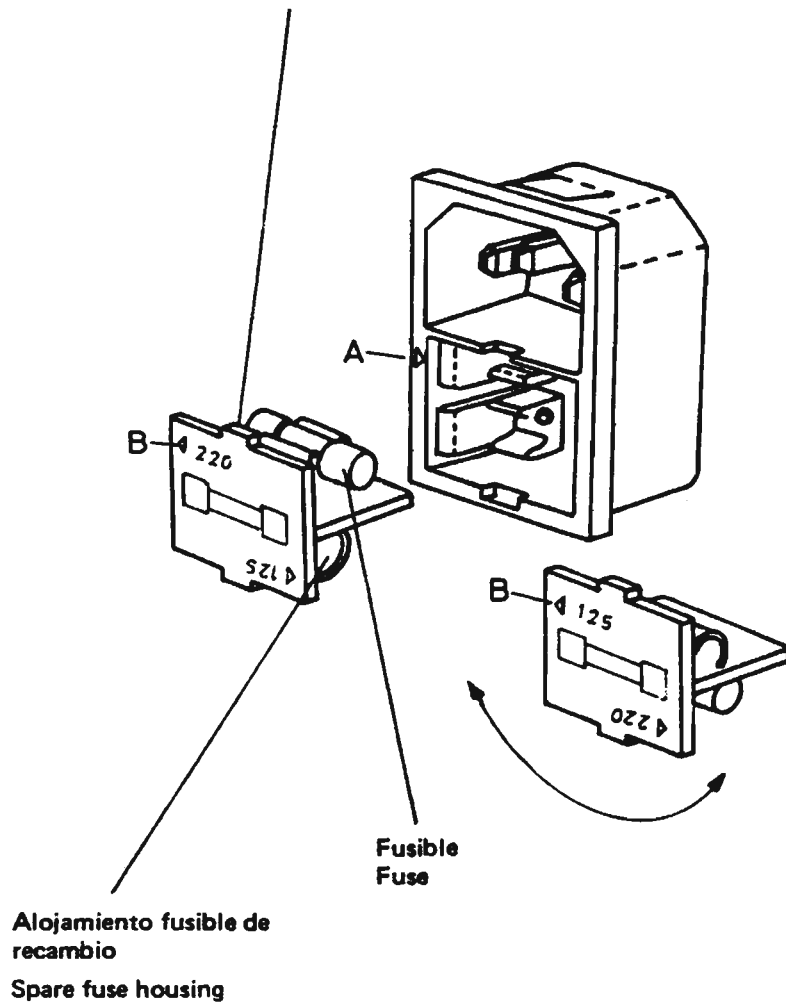


DIAGRAMA DE BLOQUES
BLOCK DIAGRAM
MOD. AM/FM-213B

INSTRUCCIONES PARA EL CAMBIO DE TENSION DE RED DIRECTIONS TO OPERATING VOLTAGE CHANGE

Para extraer la tapita portafusibles levantar por este punto mediante un pequeño destornillador.

To remove the fuseholder lid, insert little screwdriver in the slot and lift out.

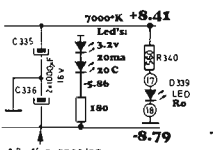
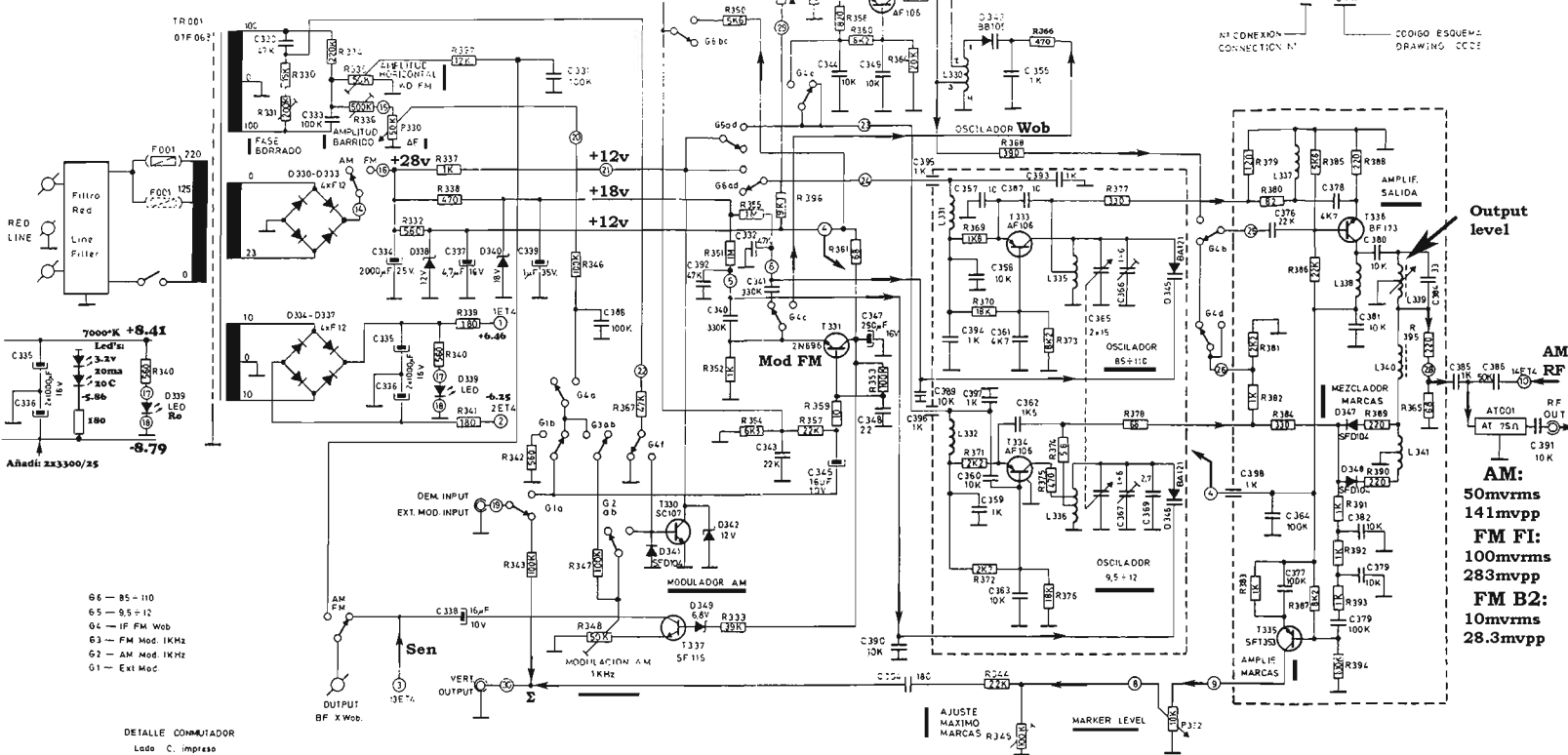


- 1.- Extraer la tapita portafusibles.
- 2.- Situar el fusible adecuado a la tensión de red deseada.
- 3.- Insertar la tapita portafusibles, haciendo coincidir el índice -A- con la indicación de la tensión de red deseada -B-.

- 1.- Pull out the fuseholder lid.
- 2.- Set the proper fuse for the desired mains voltage.
- 3.- Insert the fuseholder lid so the -A- pointer faces the desired mains voltage display -B-.

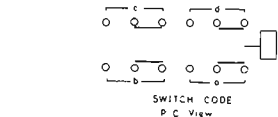
NOTA / NOTE

Valores en Ω y pF
 Values in Ω and pF



- G6 - 85 - 110
- G5 - 85 - 112
- G4 - IF FM Wob
- G3 - FM Mod. 1KHz
- G2 - AM Mod. 1KHz
- G1 - Ext. Mac

DETALLE COMUTADOR
 Lado C. Impreso

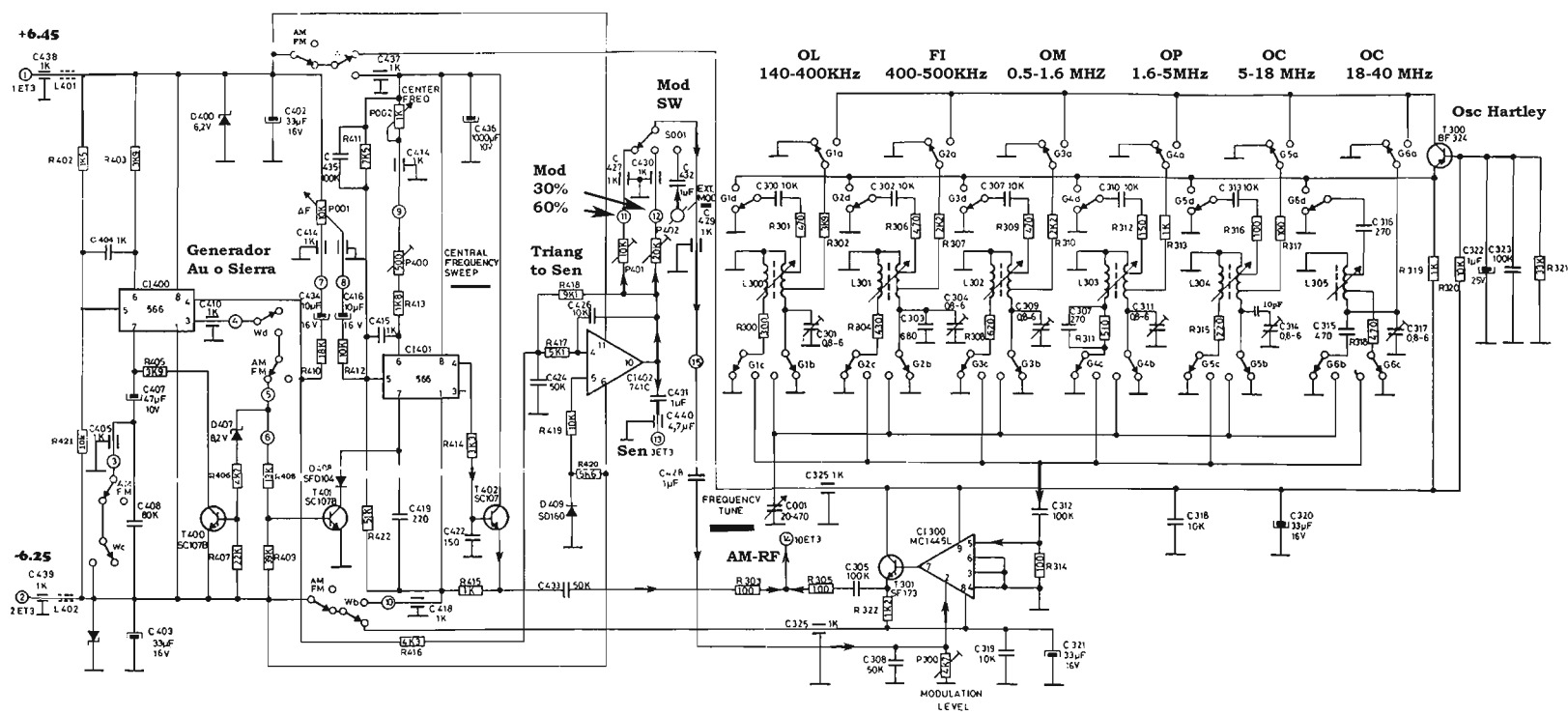


CIRCUITO FM Y FUENTE ALIMENTACION
 FM GENERATOR AND POWER SUPPLY
 MOD. AM/FM - 213B

Output level

AM
 RF OUT

- AM: 50mvrms
- 141mvpp
- FM FI: 100mvrms
- 283mvpp
- FM B2: 10mvrms
- 28.3mvpp



- G1- 140 - 400 KHz
- G2- 400 - 500 KHz
- G3- 500-1600KHz
- G4- 1,6 - 5 MHz
- G5- 5 - 18 MHz
- G6- 18 - 40 MHz

GENERADOR AM
AM GENERATOR
MOD. AM/FM-213 B