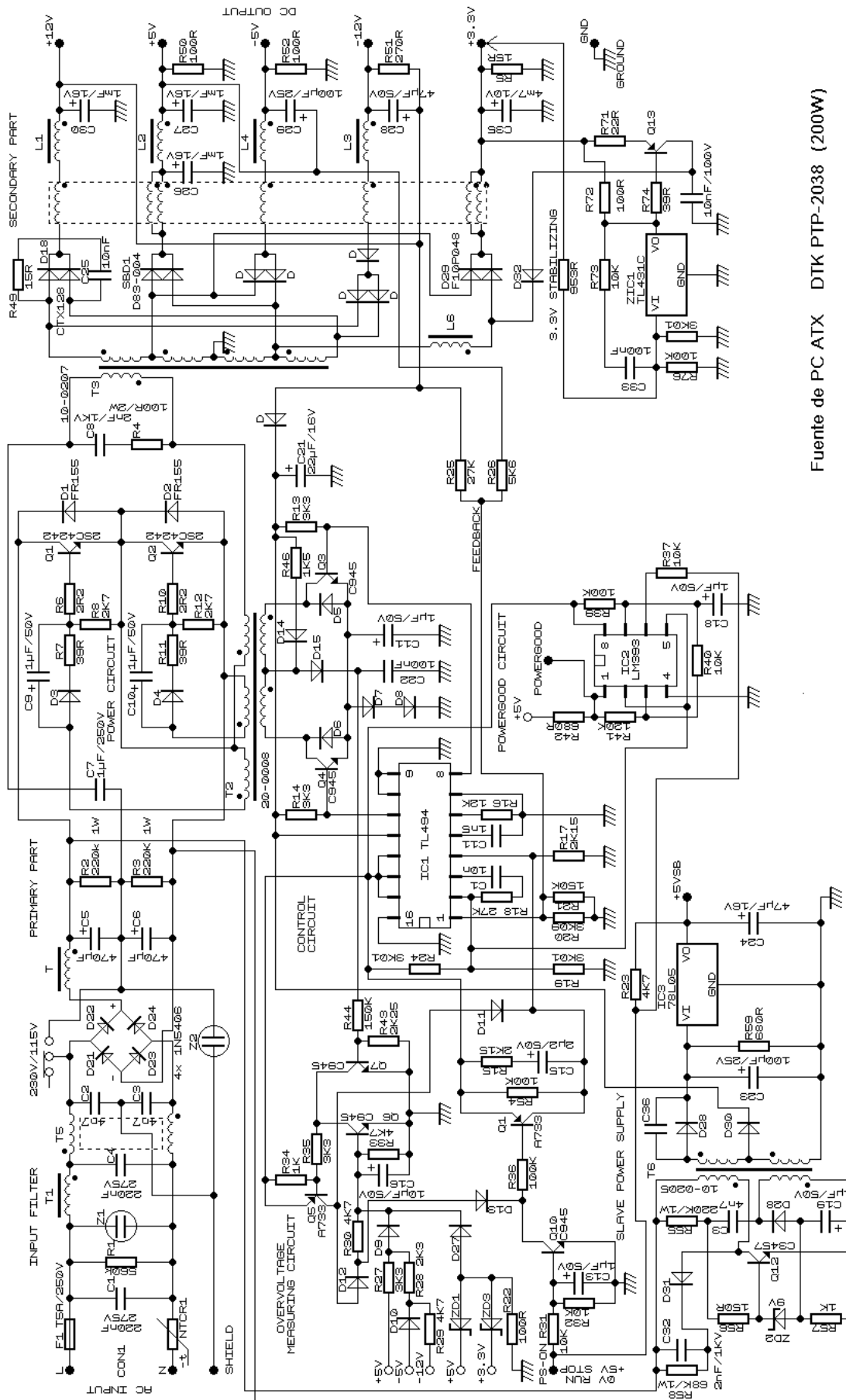


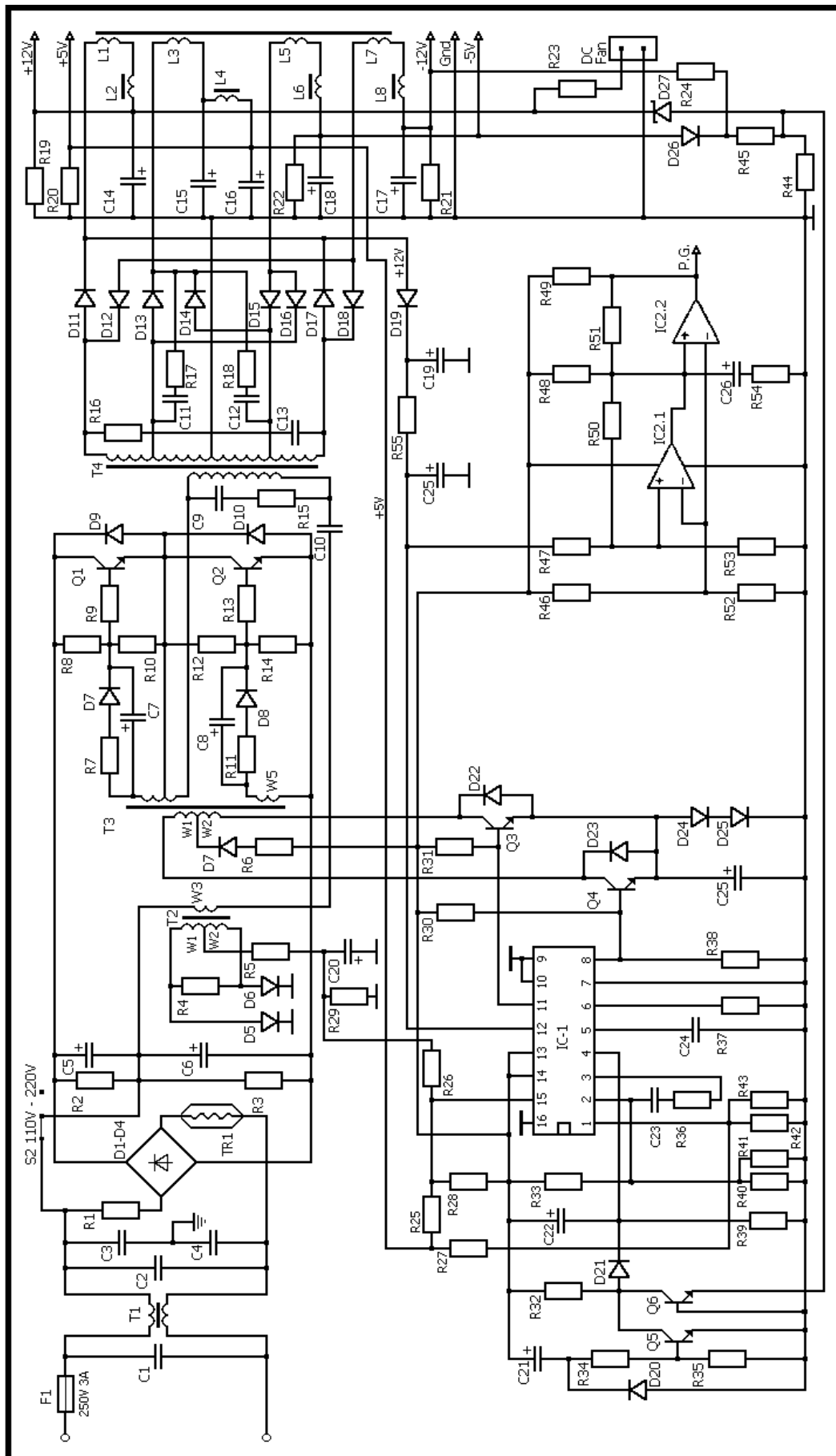
# Diagramas de Fuentes de PC

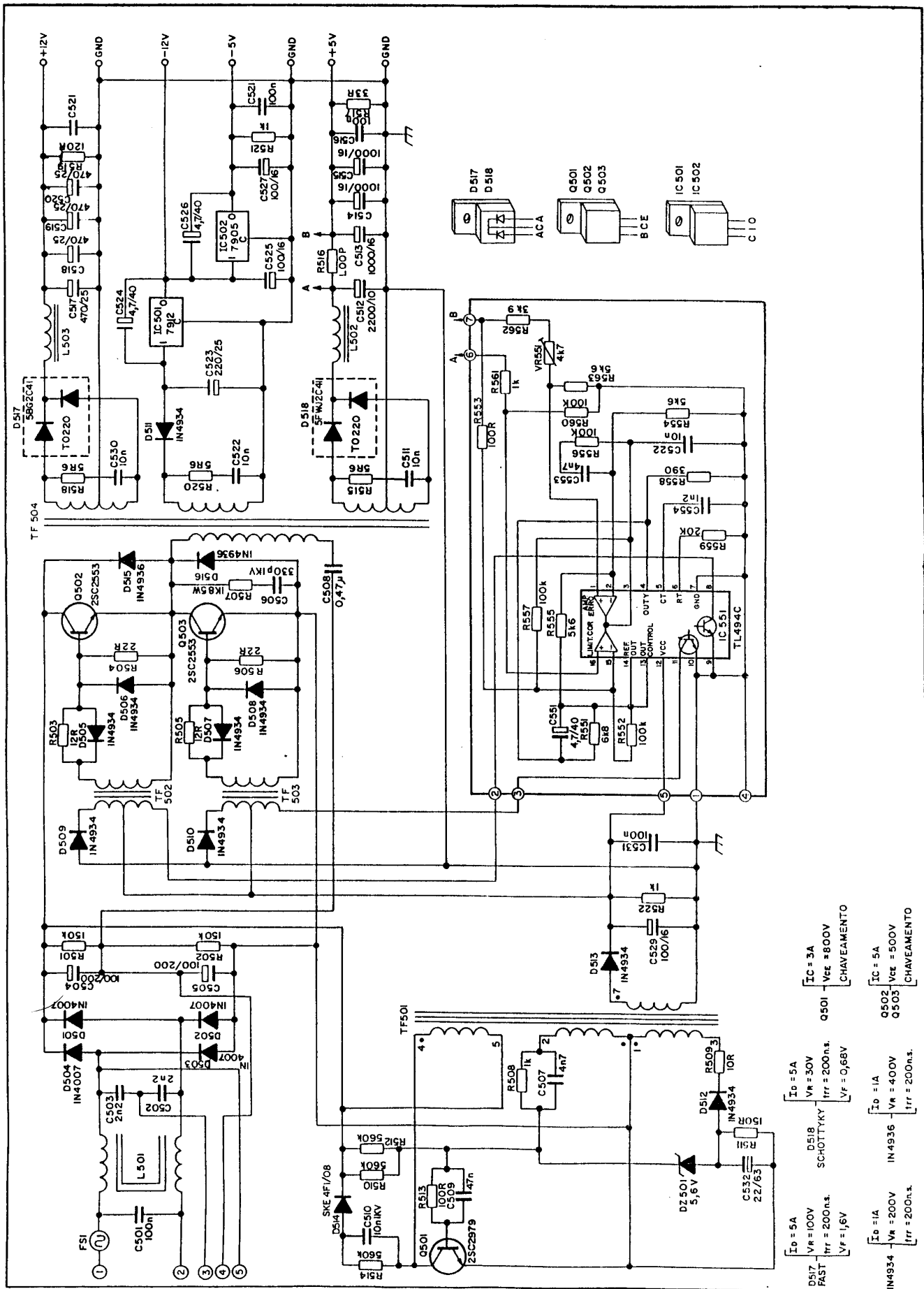
Cortesía de Web Electrónicos

[www.lapaginade.com/electronicos](http://www.lapaginade.com/electronicos)



Fuente de PC ATX DTK PTP-2038 (200W)





- D517 FAST  $I_D = 5A$   $V_R = 100V$   $t_{rr} = 200n.s.$   $V_F = 1,6V$
- IN4934  $I_D = 1A$   $V_R = 200V$   $t_{rr} = 200n.s.$
- D518 SCHOTTKY  $I_D = 5A$   $V_R = 30V$   $t_{rr} = 200n.s.$   $V_F = 0,68V$
- Q501  $I_C = 3A$   $V_{CE} = 800V$  [CHAVEAMENTO]
- Q502  $I_C = 5A$   $V_{CE} = 500V$  [CHAVEAMENTO]
- Q503  $I_C = 5A$   $V_{CE} = 500V$  [CHAVEAMENTO]

